



FFHANDBALL

2026 / 2027

TEXTES STATUTAIRES ET RÉGLEMENTAIRES

RÈGLEMENTS GÉNÉRAUX



En accord avec les préconisations de l'Institut national de la langue française * relatives à la neutralisation grammaticale du genre, les termes « licencié », « joueur », « pratiquant » et ceux désignant toutes fonctions au sein de la fédération sont utilisés à titre générique et désignent aussi bien une licenciée qu'un licencié, une joueuse qu'un joueur, une pratiquante qu'un pratiquant, une présidente qu'un président, une administratrice qu'un administrateur...

** Femme, j'écris ton nom... Guide d'aide à la féminisation des noms de métiers, titres, grades et fonctions.*





Règlements généraux

DISPOSITIONS GÉNÉRALES

Glossaire

1 Règlements généraux

LES INSTANCES DIRIGEANTES

2 Principe général

DOMAINE ADMINISTRATIF

3 Statuts et règlements

4 Gestion des licenciés

5 Litiges et procédures disciplinaires

6 Organisation relationnelle entre les instances

DOMAINE SPORTIF

7 Ages et compétitions

DOMAINE FINANCIER

8 Tarifs

9 Contrôle des comptes

ÉCHEANCIER

10 — — —

11 à 14 — — —

LES CLUBS

PRINCIPES GÉNÉRAUX

15 Affiliation et ré-affiliation

16 Formalités

17 *Réserve.*

18 Changement d'adresse et d'appellation

19 Changement de direction

20 Section handball de club omnisports devenant association

21 Changement de régime d'activité

22 Modifications de structures administratives

23 Club départemental - Club parrain/club parrainé

SITUATIONS PARTICULIÈRES

24 Regroupement temporaire d'Équipes de clubs différents AU NIVEAU TERRITORIAL

25 Convention entre clubs (hors équipe appelée à évoluer en championnat de France jeune -18 ans

26 Convention entre clubs concernant une équipe appelée à évoluer en championnat de France jeunes

CONTRIBUTION MUTUALISÉE DES CLUBS AU DÉVELOPPEMENT

27 Dispositions générales

28 Organisation et fonctionnement du dispositif au niveau national

29 Contrôle du dispositif au niveau national

LES LICENCIÉS

30 Dispositions générales

31 Licence « pratiquant »

32 Licence « dirigeant »

33 Licence « événementielle »

34 Licence « blanche »

35 Honorabilité des licenciés encadrants

36 Âges

37 Délégation de tâches et missions à un mineur de 16 ans et moins

38 Généralités sur l'établissement des licences

39 Modalités de saisie, de validation et de qualification

40 Tarifs

41 Délais et dates de qualification (hors LNH et LFH)

42, 43, 44 — — —





- 45 Praticant étranger
- 46 Droit d'évocation
- 47 Statut et qualifications des entraîneurs principaux en LFH, LNH et dans les clubs VAP en N1M et en D2F
- 48 ----

MUTATIONS

- 49 Généralités relatives aux mutations
- 50 Compétences pour le traitement des dossiers de mutation
- 51 ----
- 52 Procédure générale de mutation
- 53 Dispositions spécifiques aux mutations intéressant la LFH
- 54 Dispositions spécifiques aux mutations intéressant la LNH
- 55, 56 ----
- 57 Situations particulières relatives aux mutations
- 58 ----
- 59 Transfert international
- 60 Types de licences délivrées
- 61, 62 ----
- 63 Recours à des intermédiaires
- 64 Droit de formation
- 65 Ligues ultramarines
- 66 Mutation de LFH ou LNH vers le régime général
- 67 Types de licences
- 68 Equipements de protection et accessoires
- 69 à 74

ORGANISATION ET GESTION DES COMPÉTITIONS

PRINCIPES GENERAUX

- 75 Saison sportive
- 76 Conditions pour participer
- 77 Compétitions officielles
- 78 Formule des compétitions
- 79 ----
- 80 Règles de jeu
- 81 et 82 ----
- 83 Couleur des maillots
- 84 Paris sportifs
- 85 Lieu de déroulement des compétitions
- 86 Détention d'une récompense
- 87 Durée des matches

RESPONSABILITES

- 88 Responsabilité générale dans l'organisation des compétitions
- 89 Service médical
- 90 Délégué officiel
- 91 Dispositions relatives à l'arbitrage
- 92 Situations particulières relatives à l'arbitrage

DEROULEMENT DES RENCONTRES

- 93 Formalités administratives préalables à une rencontre
- 94 Modification de date, d'horaire et/ou de lieu d'une rencontre
- 95 Participation aux compétitions
- 96 Restrictions d'utilisation des joueurs étrangers et mutés
- 97 Moyens de transport
- 98 Feuille de match
- 99 ----
- 100 Dispositions particulières
- 101 Huis clos
- 102 Faute technique d'arbitrage





103	---
104	Forfait dans les compétitions officielles
	RESULTATS – HOMOLOGATION – CLASSEMENT
105	Communication des résultats
106	Homologation des rencontres
107	Modalités de classement / procédures de fin de saison / préparation de la saison suivante
108	Les équipes premières – Les équipes réserves – Relations entre équipes d'un même club
109	Pénalité
110	Refus d'accession ou demande de rétrogradation
111	Tableau des règles sportives
	SÉLECTIONS
	MATCH DE SELECTION
112	Autorisation
113	Juges-arbitres
114	Feuille de match
	SELECTIONS DE JOUEURS
115	Principe
116	Modalités
117, 118	---
	RÈGLES PUBLICITAIRES
119	Principe général
120	Règles à respecter
121	Clubs
122	Maillots
123	Sanctions
124	Parrainage d'une compétition
125	Retransmission télévisée
126	---
127 à 138	---
	TOURNOIS, RENCONTRES AMICALES
139	Principes
140	Arbitrage
141	Restrictions
142	Feuille de match
143	Déclarations d'organisation regroupant des joueurs non licenciés en pratique compétitive
144	---
	ÉQUIPEMENTS
	PrÉambule
145	La salle de handball
146	Classement
147	---
148	Dispositions particulières
	RECouvreMENT DES SOMMES DUES BARÈME DES DROITS BARÈME DES PÉNALITÉS FINANCIÈRES
149	Recouvrement des sommes dues
150	Droits de consignation
151	Droits d'affiliations et d'engagements
152	Pénalités financières
	ANNEXES
	Fig. 1. La salle de handball (exemple d'une salle réglementaire fédérale)
	Fig. 2. Les buts, les filets
	Fig. 3. Zone officielle avec estrade
	Fig. 4. Fixation des poteaux de buts par fourreaux
	Fig. 5. Relevé de l'éclairage aux points indiqués ci-dessous





DISPOSITIONS GÉNÉRALES

GLOSSAIRE

Affiliation : Acte par lequel un club est reconnu comme ayant la qualité de membre de la Fédération française de handball.

Conclusion de match : Document informatique ou papier (imprimé fédéral officiel) constituant une formalité préalable à toute rencontre.

Équipe première = équipe de référence : Équipe du plus haut niveau d'un club national (y compris Ligue nationale handball), régional ou départemental.

Équipe réserve : Équipe d'un club évoluant dans le plus haut niveau immédiatement après l'équipe première, dans une division inférieure à celle-ci, à l'exception du niveau départemental.

Journée de compétition : Journée d'un championnat au sens du calendrier des compétitions, qui peut regrouper plusieurs « jours » au sens traditionnel du terme. (*Exemple : une journée de championnat peut se dérouler à la fois le samedi et le dimanche*)

Licence : Acte par lequel est reconnu le lien juridique (distinct de la qualité de membre) entre une personne physique et la Fédération.

Match perdu par forfait : Fait sportif prononcé par la commission compétente. L'équipe qui perd un match par forfait ne marque aucun point (voir l'article 104 des présents règlements).

Match perdu par pénalité : **Mesure** administrative prononcée par la commission d'organisation des compétitions compétente, par la commission des réclamations et litiges compétente, par le jury d'appel, pour un manquement à un règlement établi. L'équipe qui perd un match par pénalité ne marque aucun point (voir l'article 109 des présents règlements).

Mutation : Acte administratif de changement de club.

Régime général : Ensemble des compétitions organisées par la Fédération et ne relevant pas de la LFH, c'est-à-dire les championnats de Nationale 1, Nationale 2 et Nationale 3 masculines, les championnats de Nationale 1 et Nationale 2 féminines, ainsi que les coupes de France masculine et féminine.

Saison administrative : Période au sein de laquelle se déroulent les opérations de ré-affiliation, d'établissement des licences et de mutations. Elle court du 1^{er} juin au 31 mai de l'année suivante. Pour la Nouvelle-Calédonie, la période d'établissement et de renouvellement des licences court du 1^{er} janvier au 31 décembre.

Saison sportive : Sa durée est officialisée par le bureau directeur de l'organisme gestionnaire (fédération, ligue, comité), sur proposition de la commission d'organisation des compétitions, qui, chaque année, arrête le calendrier général et fixe les dates limites d'engagement. Elle prend effet le lendemain de la date limite fixée pour les engagements des équipes et se conclut au terme du dernier match officiel, rencontres de barrages et/ou finales comprises.

Secteur LFH : Ensemble des compétitions de la Ligue féminine de handball ; il est constitué du championnat de D1 féminine, de D2 féminine et, le cas échéant, de la coupe de la Ligue féminine ou de toute compétition de la LFH. Le terme LFH intègre la D1F et la D2F sauf dispositions spécifiques visant la seule D2F.

Secteur fédéral : Compétitions du régime général et de la LFH.

Secteur LNH : Ensemble des compétitions organisées par la Ligue nationale de handball ; il est constitué des championnats de D1 et de D2 masculines, de la coupe de la Ligue masculine et du trophée des Champions.

Territoire : On entend par « territoire » le concept d'organisation et de fonctionnement, sur le ressort géographique d'une région administrative, fédérant la ligue régionale et les comités départementaux.





1 RÈGLEMENTS GÉNÉRAUX

1.1

Les présents règlements sont de droit ceux de tous les clubs, comités, ligues et des licenciés de la FFHandball. Toute disposition contraire aux présents règlements est nulle.

1.2

Le bureau directeur et le comité directeur de la FFHandball prennent toutes les décisions utiles pour traiter des cas non prévus dans les présents règlements. Les décisions prises sont obligatoirement soumises à la ratification de l'assemblée générale si celles-ci entraînent une modification de l'esprit des règles.

1.3

Sauf délibération spécifique, les décisions de l'assemblée générale fédérale sont exécutoires à compter du 1^{er} juin de l'année en cours.

Sauf délibération spécifique, les décisions du conseil d'administration relatives au fonctionnement général administratif, sportif, médical et technique, en particulier les règlements généraux, le règlement médical, le règlement d'examen des réclamations et litiges, le règlement général des compétitions nationales, les règlements particuliers des compétitions nationales (hors LFH), le règlement relatif à l'activité d'agent sportif de handball, le règlement disciplinaire et les dispositions concernant l'arbitrage, sont exécutoires à compter du 1^{er} juin de l'année en cours.

Toutefois, les compétitions, non parvenues à leur terme à la date initialement prévue, obéissent, jusqu'à leur conclusion, aux dispositions de la saison de référence.

De même, toute procédure disciplinaire ou de réclamation, engagée antérieurement à l'entrée en vigueur du nouveau texte restera soumise aux règlements applicables à la date du fait générateur de la procédure.

1.4

Les textes réglementaires suivants, non modifiés par l'assemblée générale ou le conseil d'administration, chacun en ce qui le concerne, conformément à l'article 12.4 des statuts et aux articles 9.5 et 12.3 du règlement intérieur, sont reconduits d'année en année jusqu'à décision contraire expresse :

- statuts,
- règlement intérieur,
- règlement disciplinaire,
- règlement d'examen des réclamations et litiges,
- règlement médical,
- règlements généraux,
- règlement général des compétitions nationales,
- règlements particuliers des compétitions nationales (hors LFH),
- règlement intérieur des commissions nationales,
- dispositions financières,
- dispositions concernant l'arbitrage.

1.5

Les règlements particuliers de la LFH sont élaborés par les instances de la LFH (hors dispositions relatives au contrôle de gestion) et sont validés par le bureau directeur de la FFHandball.





L'assemblée générale de 2022 ayant acté l'intégration des clubs de Division 2 Féminine au sein de la LFH, les modalités de participation et d'organisation de cette compétition sont intégrées aux règlements particuliers de la LFH.

1.6

Les documents et imprimés administratifs officiels, mentionnés à l'article 26 des statuts, ne peuvent en aucun cas être reproduits. L'utilisation d'une quelconque reproduction dans un but de substitution aux documents officiels est passible, pour les contrefacteurs, de sanctions selon les dispositions du règlement disciplinaire. Toutefois, en ce qui concerne les imprimés de conclusion de match et les feuilles de match, la FFHandball autorise les ligues et les comités à émettre leurs propres documents. Les documents ainsi produits ne peuvent être utilisés que pour les compétitions gérées par cette ligue ou ce comité. Cette mention doit figurer en toute lettre sur les documents.

1.7

Décomptes des délais

Lorsqu'un délai de procédure ou de prescription mentionné dans les présents règlements expire un samedi, un dimanche, un jour férié ou un jour chômé, il est repoussé au premier jour ouvrable suivant.

Le point de départ de tout délai de procédure ou de prescription mentionné dans l'ensemble des règlements fédéraux est fixé au lendemain du jour de l'acte, de l'événement, de la décision ou de la notification qui fait courir le délai et le point d'arrivée, c'est-à-dire l'expiration du délai, est le dernier jour à 24 heures.

1.8

Modalités de correspondance

Les transmissions des documents et de tout acte de procédure, réalisées en application des différents règlements de la FFHandball et sauf disposition spécifique contraire, sont effectuées par courrier électronique aux licenciés concernés ou à leur représentant légal, le cas échéant à leur conseil, à l'association affiliée et, lorsqu'elle existe, à la société sportive avec lequel elle a un lien juridique.

Le courrier électronique doit permettre l'identification précise des destinataires concernés et des documents adressés, ainsi que la date et l'heure de la transmission des documents.

Les adresses de messagerie électronique utilisées par les services et commissions de la FFHandball sont :

- pour le licencié : la dernière renseignée dans le logiciel fédéral,
- pour l'association : l'adresse générique créée par la FFHandball à partir du numéro d'affiliation,
- pour la société sportive : l'adresse communiquée à l'instance gestionnaire lors de la procédure d'engagement en compétition,
- pour le conseil : celle qu'il aura expressément communiquée.

Tout acte de procédure est réputé notifié le jour de la transmission par courrier électronique, les délais de procédure courant dans les conditions définies à l'article 1.7 ci-dessus.





LES INSTANCES DIRIGEANTES

2 PRINCIPE GÉNÉRAL

2.1 — — —

Les ligues régionales et les comités départementaux sont constitués par l'assemblée générale de la Fédération française de handball (FFHandball) dans les conditions définies à l'article 6 des statuts. Constituant des organes déconcentrés de la Fédération, ils la représentent pour tout ce qui concerne leurs domaines de compétence. Les relations entre la Fédération, les ligues et les comités doivent concourir à l'objet de la Fédération (article 1 des statuts) et notamment organiser, développer et contrôler la pratique du handball. Par rapport à cet objet, elles obéissent au principe de délégation qui permet de confier aux instances régionales et départementales des missions prenant en compte les orientations et le cadre d'action élaborés au niveau fédéral.

2.2 — — —

La délégation est formalisée par l'établissement de contrats d'objectifs et de pactes de développement bipartites (FFHandball/territoire) faisant l'objet d'une signature officielle et permettant une véritable synergie et une mutualisation des moyens pour conduire de manière efficace, concertée et coordonnée la déclinaison du projet fédéral à l'échelon territorial.

2.3 — — —

Le projet territorial partagé expose, sur le territoire de référence considéré, la déclinaison des opérations décidées par l'assemblée générale de la FFHandball et les assemblées générales des instances concernées. Il est décliné autour des quatre schémas identifiés par la FFHandball, mais garde la spécificité qui identifie la culture de chaque entité. Il décrit la répartition des tâches et des charges induites par la mise en œuvre des objectifs recherchés et en précise le calendrier qui s'inscrit dans la durée du mandat électif des instances intéressées.

2.4 — — —

La délégation s'exerce dans le respect des dispositions générales décrites dans les présents règlements, qui concernent chacun des domaines administratif, sportif et financier.

Dans le cadre de cette délégation, le bureau directeur de la FFHandball peut imposer aux ligues et aux comités l'utilisation de moyens informatiques lorsque ceux-ci sont nécessaires à la cohérence de la gestion du handball. Le non-respect de cette obligation est susceptible d'entraîner des pénalités financières et/ou sportives, ainsi que le retrait de la délégation et la suppression des missions confiées aux ligues et comités, comme stipulé à l'article 6.1.a) des statuts. Ces pénalités administratives sont prises par le bureau directeur de la FFHandball, les représentants de la ligue ou du comité ayant été, au préalable, entendus.

Domaine administratif

3 STATUTS ET REGLEMENTS

3.1 Homologation des statuts des ligues et des comités

Les statuts et le règlement intérieur des ligues régionales et comités départementaux ainsi que les règlements généraux et les règlements particuliers d'épreuves, ne peuvent aller à l'encontre des dispositions des statuts, du règlement intérieur et des règlements généraux de la FFHandball. En application des articles 6.1.d), 6.1.e) et 6.1.f) des statuts fédéraux, la





compatibilité des statuts des ligues régionales et des comités départementaux avec ceux de la Fédération est prononcée par la commission nationale des statuts et de la réglementation. Celle-ci est informée de toutes les modifications prévues au moins deux mois avant la date fixée pour la réunion de l'assemblée générale devant statuer. Sous condition d'avoir été communiquées dans les délais indiqués, les modifications sont réputées acceptées, en l'absence de notification écrite adressée, par la commission nationale des statuts et de la réglementation, au plus tard un mois avant la date de l'assemblée générale. Toute décision prise par une assemblée générale, régionale ou départementale, en application de dispositions réglementaires non autorisées, serait de nul effet. Le non-respect de cette obligation est susceptible d'entraîner des pénalités financières et/ou sportives, ainsi que le retrait de la délégation et la suppression des missions confiées aux ligues et aux comités, comme stipulé à l'article 6.1.a) des statuts. Ces pénalités administratives sont prises par le bureau directeur de la FFHandball, les représentants de la ligue ou du comité ayant été, au préalable, entendus.

3.2 Adaptation de la composition des commissions territoriales

La composition des commissions territoriales et de leurs déclinaisons départementales, à l'exception des commissions territoriales de discipline, peut être aménagée, après analyse des situations spécifiques locales, selon un dispositif obligatoirement soumis aux commissions fédérales correspondantes pour validation.

3.3 Règlements territoriaux

3.3.1 Entrée en vigueur

Sauf exception aménagée par les règlements eux-mêmes, les règlements fédéraux et territoriaux entrent en vigueur dès leur publication.

3.3.2

Les règlements généraux, sportifs, d'arbitrage et financier de chaque ligue et de chaque comité doivent être conformes aux règlements fédéraux. Toute dérogation à ces règlements devra être soumise à la commission nationale des statuts et des règlements et, en cas d'avis favorable, soumise pour approbation au bureau directeur fédéral.

En toute hypothèse, en cas de contradiction qui n'aurait pas été approuvée par les instances fédérales, entre les dispositions des règlements territoriaux et celles des règlements fédéraux, ces dernières prévalent.

4 GESTION DES LICENCIES

Les licenciés (joueur, entraîneur, juge-arbitre, dirigeant) ne peuvent être gérés que par l'intermédiaire des procédures informatiques mises en place par la Fédération. La comptabilisation définitive des licences s'effectue jusqu'au 31 mai. Sur la demande de la Fédération, et sous la forme requise, les ligues doivent transmettre toutes les informations nécessaires au contrôle de la qualification des licenciés. Il en est de même pour les informations sollicitées par les instances fédérales, concernant les cadres techniques, les juges-arbitres et tout autre intervenant. Le non-respect de cette obligation est susceptible d'entraîner des pénalités financières et/ou sportives, ainsi que le retrait de la délégation et la suppression des missions confiées à la ligue, comme stipulé à l'article 6.1.a) des statuts. Ces pénalités administratives sont prises par le bureau directeur de la FFHandball, les représentants de la ligue ayant été, au préalable, entendus.





5

LITIGES ET PROCEDURES DISCIPLINAIRES

En cas de litige d'ordre administratif, sportif ou disciplinaire, à l'exclusion des cas de voies de fait et de coups et blessures, une ligue, un comité, un club, un licencié, ne peut se pourvoir en justice qu'après avoir épuisé toutes les possibilités de recours offertes par les règlements. Cette disposition s'applique également à la saisine du Comité national olympique et sportif français (CNOSF) dans ses missions de conciliation.

Aucun recours interne (réclamation ou appel contre une décision ne mentionnant pas les mentions requises, notamment les délais et les diverses voies de recours), dans quelque domaine que ce soit, ne sera recevable au-delà de 12 mois à compter du jour où le licencié ou le club sanctionné aura pris connaissance, par tout moyen de notification ou de preuve, de la décision lui faisant grief.

6

ORGANISATION RELATIONNELLE ENTRE LES INSTANCES

6.1

Principe général

La circulation la plus complète de l'information entre les divers échelons de l'institution fédérale constitue un objectif essentiel pour assurer une mise en cohérence de la politique engagée. Toute correspondance (courrier, courriel, fax...), adressée à une instance supérieure, doit respecter, obligatoirement, la voie hiérarchique. Ce principe peut être aménagé, notamment dans les situations d'urgence avérée, ou dans tout autre cas justifié.

6.2

Relations ligues régionales / fédération

6.2.1

Sous réserve des compétences qui, par nature ou en vertu d'un texte particulier, relèvent exclusivement de la FFHandball ou de tout autre organisme, les ligues régionales ont, chacune dans leur ressort géographique, les mêmes prérogatives que celles définies à l'article 1 des statuts de la FFHandball.

6.2.2

Les ligues possèdent l'autonomie administrative, sportive et financière dans le respect des statuts fédéraux, du règlement intérieur fédéral et des présents règlements. Dans ce cadre, l'assemblée générale de la ligue, adaptant la politique générale de la FFHandball aux réalités régionales, définit, oriente et contrôle la politique générale spécifique de la ligue.

6.2.3

Chaque ligue est tenue de faire parvenir à la FFHandball, à échéance fixée par l'assemblée générale fédérale, les renseignements intéressant le fonctionnement régional (compte-rendu des réunions du bureau directeur, du conseil d'administration, de l'assemblée générale, etc.) et d'appliquer ou de faire appliquer les décisions prises à l'échelon fédéral. Le non-respect de cette obligation est susceptible d'entraîner des pénalités financières et/ou sportives, ainsi que le retrait de la délégation et la suppression des missions confiées à la ligue, comme stipulé à l'article 6.1.a) des statuts. Ces pénalités administratives sont prises par le bureau directeur de la FFHandball, les représentants de la ligue ayant été, au préalable, entendus.

6.2.4

Les commissions territoriales peuvent communiquer avec le bureau directeur ou les commissions nationales soit par l'intermédiaire du bureau directeur de leur ligue régionale





qui transmet obligatoirement avec ou sans avis, soit directement avec copie au bureau directeur de leur ligue régionale.

6.3 Relations comités départementaux / ligues régionales / fédération

6.3.1

— — —
Sous réserve des compétences qui, par nature ou en vertu d'un texte particulier, relèvent exclusivement de la FFHandball ou de tout autre organisme, les comités départementaux ont, chacun dans leur ressort géographique, les mêmes prérogatives que celles définies à l'article 1 des statuts de la FFHandball.

Ils secondent la ligue dans la mise en œuvre de la politique fédérale et du projet territorial.

6.3.2

— — —
Les comités possèdent l'autonomie administrative, sportive et financière dans le respect des statuts de la FFHandball, de son règlement intérieur, des présents règlements et des statuts, règlement intérieur et règlements généraux de la ligue dont ils dépendent, dans le cadre de l'organisation territoriale telle que définie à l'article 6.5 ci-après.

6.3.3

— — —
Chaque comité est tenu de faire parvenir à sa ligue d'appartenance et à la fédération, à échéance fixée par l'assemblée générale fédérale, les renseignements intéressant le fonctionnement départemental (compte-rendu des réunions du bureau directeur, du conseil d'administration, de l'assemblée générale, etc.) et d'appliquer ou de faire appliquer les décisions prises aux échelons régional et fédéral.

Le non-respect de cette obligation est susceptible d'entraîner des pénalités financières et/ou sportives, ainsi que le retrait de la délégation et la suppression des missions confiées au comité, comme stipulé à l'article 6.1.a) des statuts de la FFHandball. Ces pénalités administratives sont prises par le bureau directeur fédéral, les représentants du comité ayant été, au préalable, entendus.

6.3.4

— — —
Les comités ne peuvent correspondre avec la FFHandball que sous couvert de la ligue dont ils dépendent, qui a obligation de transmettre avec son avis ou ses observations, si elle le juge nécessaire.

6.3.5

— — —
Au cas où une ligue ou un comité n'est plus en capacité d'assurer le fonctionnement de l'instance à la suite de cessation des fonctions ou d'empêchement ou de carence des membres élus notamment de l'absence de candidat au poste de représentant légal, et afin de faire face à cette impossibilité de fonctionner, il convient d'assurer la continuité du service aux clubs et des affaires courantes, par la mise en œuvre de solutions adaptées et pérennes dans l'attente des nouvelles élections. Cette continuité des missions et des affaires courantes est confiée, si les textes réglementaires des ligues et des comités le permettent :

- concernant un comité, à la Fédération et à la Ligue d'appartenance,
- concernant une ligue, à la Fédération.

Dans ce contexte, les ligues et les comités sont invités à modifier leurs textes réglementaires en y précisant que, « *dans la situation précitée, afin d'assurer la continuité du service aux clubs et des affaires courantes, par la mise en œuvre de solutions adaptées et pérennes, et dans l'attente des nouvelles élections, la continuité des missions et des affaires courantes*





du comité est confiée à la Fédération et à la Ligue XXXX. » S'il s'agit d'une ligue, écrire : « ... est confiée à la Fédération ».

6.3.6

Dans le cadre des projets territoriaux, les ligues et les comités s'engagent à respecter les directives de la DTN concernant le parcours de l'excellence sportive.

S'agissant des moyens relatifs à la détection des jeunes joueurs, notamment pour atteindre l'objectif 100% détection sur la tranche d'âge 12 à 14 ans, les comités s'engagent à organiser leurs calendriers sportifs en concertation avec l'équipe technique régionale et en y intégrant des dates réservées pour des opérations de détection et d'évaluation. Les rencontres sont arbitrées par des jeunes (- 18 ans) afin de sensibiliser à la fonction d'arbitre et de détecter des arbitres jeunes pour le parcours de performance arbitrage.

6.4

Relations clubs / comités départementaux / ligues régionales / fédération

6.4.1

La FFHandball étant une fédération de clubs (article 2 des statuts), chaque club est tenu de faire parvenir à sa ligue et/ou à son comité d'appartenance, si ceux-ci en font la demande, les renseignements intéressant son fonctionnement, en particulier les statuts qui doivent être en conformité avec les statuts fédéraux (article 1.1 des présents règlements). Dans ce cadre, des représentants de la ligue ou du comité peuvent, à leur demande ou à la demande des clubs, notamment assister aux assemblées générales et/ou prendre connaissance des éléments de la vie administrative et financière des clubs. Le non-respect de cette disposition est susceptible d'entraîner des pénalités financières et/ou sportives. Ces pénalités administratives sont prises par le bureau directeur de la ligue concernée, les représentants du club ayant été, au préalable, entendus.

6.4.2

Les clubs ne peuvent correspondre avec la FFHandball que sous couvert de leur comité et/ou de leur ligue, **à l'exception des contestations de décisions devant des commissions nationales ou, plus généralement, de toutes saisines qui font l'objet de procédures particulières.**

6.4.3

Pour optimiser les relations sportives et administratives entre la FFHandball, ses instances et les clubs affiliés, il convient de distinguer, s'il y a lieu, au sein d'un même club, la section féminine et la section masculine. Ces sections disposent d'une autonomie complète de relations avec la FFHandball. Cette autonomie est prise en compte lors du traitement des dossiers relatifs à des modifications de structures, des conventions, dans l'analyse des obligations réglementaires et dans tout cas particulier envisagé par les règlements.

6.5

Organisation territoriale

6.5.1

La gouvernance territoriale est définie collégialement entre la ligue et les comités départementaux qui composent le territoire tel que défini à l'article 6.1.a) des statuts de la FFHandball. Elle s'appuie sur un conseil du territoire constitué de membres choisis parmi les élus de la ligue et des comités et leurs salariés, ainsi que des personnes éventuellement choisies pour assurer le pilotage du projet. Il doit être adopté par l'assemblée générale de chacune des structures.





6.5.2

— — —

Dans le cadre de la politique territoriale mise en place par la fédération, les commissions territoriales prévues à l'article 6.1.d) des statuts doivent associer la ligue régionale et les comités départementaux à la création de bassins de fonctionnement ou de bassins de pratiques visant à préserver les intérêts économiques et financiers des clubs. Le territoire peut déléguer à un comité la gestion des compétitions, de l'arbitrage et des formations d'un département ou des bassins de fonctionnement ou de pratiques délimités par l'intérêt financier, y compris avec une ligue voisine, à partir d'une convention établie entre les parties concernées.

Les compétitions, les désignations et les formations sont organisées dans le cadre d'une politique de proximité.

6.5.3

— — —

Une équipe technique régionale (ETR) est mise en place dans chaque région. Elle est composée de cadres d'État, d'élus du territoire, de salariés et de bénévoles, associant l'ensemble des compétences et expertises des différentes entités du territoire.

L' élu responsable en est le président de la ligue ou un élu spécialement habilité à cet effet. Les engagements de ressources humaines et financières sont de la responsabilité des élus des structures qui s'engagent dans le cadre du projet fédéral adopté par l'assemblée générale fédérale et des projets territoriaux validés par les assemblées générales de chaque structure.

Sa coordination et son animation sont assurées par un cadre technique coordonnateur désigné par le directeur technique national après avis du président de la ligue.

Une convention ETR est signée entre le président de la ligue, le directeur régional et le directeur technique national. Elle a pour but de préciser son rôle, sa composition, son champ d'action, son fonctionnement et les moyens qui lui sont alloués. Elle permet la déclinaison du projet fédéral et des directives techniques nationales.

Les compétences et/ou les expertises de l'ETR couvrent tous les champs d'activités de la fédération, notamment :

1. Le schéma territorial de l'excellence sportive et tout particulièrement le parcours de performance fédéral (PPF) conduit par la direction technique nationale.

Ce schéma territorial doit favoriser l'émergence des jeunes joueurs et des jeunes joueuses.

Il permet leur accompagnement vers et au sein du PPF.

Il assure le suivi des conventions, en relation avec la DTN, entre la FFHandball et les athlètes inscrits en listes des sportifs de haut niveau sur le territoire régional comme prévu par la loi.

L'ETR met en œuvre le parcours de performance fédéral à l'échelon territorial en conformité avec les directives techniques nationales.

Elle pilote l'ensemble des ressources visant l'émergence et l'accompagnement des jeunes talents de la région.

L'encadrement d'une structure labellisée dans le parcours de performance fédéral est soumis à accord écrit du DTN.

L'objectif de renouvellement des élites et des joueurs professionnels nécessite de développer des liens avec les clubs évoluant au plus haut niveau sur le territoire (particulièrement les clubs professionnels).





2. Le schéma territorial de la formation et de l'emploi mis en œuvre par les instituts territoriaux de formation et de l'emploi en accord et en cohérence avec l'Institut fédéral de la formation et de l'emploi.

Ce schéma devra être en lien avec l'architecture de formation et de certification fédérale et professionnelle et les règlements des diplômes en vigueur précisant et définissant le cahier des charges et leurs conditions de mise en œuvre.

L'offre proposée doit à minima prendre en compte les besoins de formation des entraîneurs, des arbitres (juges-arbitres et des juges-arbitres jeunes) et des dirigeants.

3. Le schéma territorial du développement permettant l'accès à la pratique pour le plus grand nombre, en particulier dans les domaines relatifs au lien social et au plan citoyen. Il intègre notamment les offres de pratique, la relation avec le milieu scolaire et universitaire, le service aux clubs et la cohésion sociale).

Ce schéma est en relation avec les politiques nationales de l'État et les politiques territoriales des collectivités locales, départementales et régionales.

4. L'organisation des compétitions en lien avec les COC, proposant une offre de pratique adaptée aux attentes et aux besoins de l'ensemble des publics.

5. Le schéma territorial de l'arbitrage dont son parcours de performance fédéral arbitrage (PPF) doit permettre un développement quantitatif et qualitatif des arbitres et des arbitres jeunes adopté par l'assemblée générale en avril 2016 (entité club et territoire) en lien avec l'organisation des compétitions qui propose une offre de pratique adaptée aux attentes et aux besoins de l'ensemble des publics.

Les responsables du PPF masculin et du PPF féminin et la CTA mettent en œuvre le parcours de performance fédéral à l'échelon territorial en conformité avec les directives techniques nationales afin de favoriser l'émergence de l'arbitrage.

L'IFFE et les organismes de formation territoriaux proposent la mise en place des parcours de formation de l'encadrement de l'arbitrage afin de répondre aux besoins des clubs en qualifiant un encadrement le plus large possible.

La structuration de l'arbitrage laisse place à une nouvelle organisation avec comme principe de base une mutualisation des moyens et la création de bassins de proximité.

6.5.4

L'attribution d'enveloppes globales matérielles, humaines et financières de la part de la fédération, qui font l'objet du pacte de développement entre le Territoire et la FFHandball, est liée à la volonté affichée et la mise en place réelle d'actions entrant dans le cadre des objectifs affichés par le projet fédéral.

Domaine sportif

7

AGES ET COMPÉTITIONS

7.1

Principe général

Les âges rattachés aux diverses compétitions organisées par la FFHandball, ses ligues, ses comités, sont définis à l'article 36 des présents règlements. Par rapport à ces âges, et en conformité avec les exigences requises pour le domaine sportif, les niveaux de jeu des compétitions nationales et territoriales, sont fixés chaque année par les assemblées générales correspondantes s'ils sont modifiés (cf. article 1.4 RG).





Toute épreuve d'accès à une compétition nationale doit respecter l'amplitude des âges définis pour le championnat national de référence.

La même disposition s'applique au sein des différents niveaux des épreuves territoriales.

En cas de non-respect de ces obligations, les équipes concernées ne peuvent accéder au niveau supérieur.

7.2 Compétences territoriales

Les commissions territoriales sont compétentes pour proposer à l'assemblée générale les âges autorisés pour les participants aux championnats territoriaux, le cas échéant dans le cadre des conventions d'objectifs citées à l'article 2 des présents règlements.

Domaine financier

8 TARIFS

8.1 — — —

Le tarif de l'affiliation, acte par lequel la qualité de membre de la Fédération est reconnue à un club, est identique pour tous, quel que soit selon le niveau d'évolution de l'équipe première du club.

8.2 — — —

Le tarif de la part fédérale de la licence (hors assurance et contribution au fonds de l'emploi), acte par lequel est reconnu le lien juridique (distinct de la qualité de membre) entre une personne physique et la Fédération, est le même par catégorie de licence et par catégorie d'âge sur tout le territoire national.

Cette part fédérale inclut une contribution au fonctionnement de la Maison du Handball, la Maison de tous les Handballeurs, qui ouvre au licencié le bénéfice de l'accueil par les services hôteliers de la Maison du Handball à des tarifs préférentiels.

8.3 — — —

Tous les autres tarifs sont de la responsabilité des ligues et des comités compte tenu de leurs réalités et de leurs politiques particulières. Toutefois, les tarifs appliqués par les instances régionales et départementales ne peuvent dépasser les limites fixées chaque année par l'assemblée générale de la FFHandball.

9 CONTRÔLE DES COMPTES

Chaque ligue et chaque comité **est** tenu de saisir **ses** données financières dans le logiciel fédéral, au plus tard six mois après la clôture de l'exercice, **ainsi que de télécharger** les comptes annuels **arrêtés de cet exercice clos**, comprenant : un bilan, un compte de résultat et une annexe, ainsi que le rapport du commissaire aux comptes, le **cas échéant**.

Les ligues et les comités non soumis à l'obligation d'avoir un commissaire aux comptes doivent faire attester leurs comptes annuels par un expert-comptable inscrit et fournir l'attestation de ce professionnel.

En cas de non-respect de ces dispositions, une relance est effectuée. Sans réponse dans un délai de trente jours, le trésorier de la FFHandball peut diligenter un audit pour contrôle des comptes.

Cet audit serait effectué aux frais de la ligue ou du comité défaillant, par la commission des finances et du budget de la FFHandball, par la commission nationale de contrôle et de





gestion (CNCG) ou par un cabinet d'expertise comptable ou de commissariat aux comptes mandaté par le bureau directeur de la FFHandball.

Échéancier

10

— — —

Dans le but de favoriser les relations entre les diverses instances dirigeantes et de les organiser rationnellement, il est défini, à titre indicatif, l'échéancier administratif suivant :

15 mai-15 juillet : AG des ligues et AG des comités

1^{er} juin : Date de ré-affiliation automatique

31 juillet : Fin de période normale de mutations (hors LFH et LNH)

15 octobre : Date limite de réception des vœux des ligues pour l'assemblée générale de la FFHandball adressés au président de la commission nationale des statuts et de la réglementation

15 décembre : Date limite de réception des vœux des commissions nationales pour l'assemblée générale de la FFHandball.

31 décembre :

— Retour des avis de la commission nationale des statuts et de la réglementation, des commissions nationales du conseil des présidents de ligue

— Date limite pour une mutation hors période officielle ou un transfert international 1^{re} phase (licence B délivrée et, au-delà, licence C sous réserve du statut du joueur)

— Date limite de demande de remboursement des mutations gratuites, exception faite du cas de l'article 57.3.1.

1^{er} au 15 janvier :

Rédaction de la version 1 du livret des vœux comprenant les propositions des Territoires validées, et des commissions nationales par la CNSR en liaison avec le service juridique.

A partir du 15 janvier jusqu'à la mi-février :

— Transmission du livret des vœux au conseil des présidents de ligue et au conseil des présidents de comité pour avis

— « Période de concertation » entre les instances sur les propositions présentant des divergences pour parvenir à un consensus compatible avec les intérêts de la pratique du handball à tous les niveaux et le projet fédéral. Cette concertation se déroule selon un calendrier proposé par la CNSR, avec la participation des commissions fédérales concernées par des vœux en présence ou à distance en fonction des possibilités raisonnables.

En mars : Présentation des vœux des ligues et des propositions des commissions au conseil d'administration par le comité directeur pour validation

Avril : AG fédérale

Mai : Réunions des commissions fédérales pour mise en place et programme de la saison future suite aux décisions de l'assemblée générale

Fin mai-début juin : Réunion des secrétaires généraux des ligues

31 mai : Date limite de comptabilisation définitive des licences

1^{er} juin-15 juillet : Période identifiée pour les procédures de ré-affiliation





11 DROITS SPORTIFS

11.1 ———

La Fédération est propriétaire des droits sportifs. Ceux-ci sont concédés au club à compter de son affiliation ou ré-affiliation.

11.2 ———

Les droits sportifs sont la possibilité donnée par la réglementation et/ou par une décision de la Fédération, à une association sportive affiliée à la Fédération, d'engager une équipe à un certain niveau de compétition. Ils dépendent, dans le respect des règlements en vigueur, des résultats sportifs et, le cas échéant, de motifs économiques, administratifs et/ou disciplinaires. Ils ne peuvent être détachés du numéro d'affiliation délivré par la Fédération à l'association concernée que dans les cas limitativement prévus au présent article.

11.3 ———

Aucune association ou société sportive ne peut, à titre onéreux ou gratuit, directement ou indirectement, céder à une autre entité, partiellement ou totalement, ses droits sportifs. Néanmoins, dans les cas prévus par le code du sport, une association peut concéder librement l'usage de son numéro d'affiliation et, par conséquent, des droits sportifs qui sont liés, à la société sportive qu'elle constitue.

11.4 ———

En cas de redressement ou de liquidation judiciaire d'une association affiliée à la Fédération, l'actif sportif de cette association, et notamment tout ou partie des niveaux de jeu de ses équipes, peut être transféré à une autre association affiliée à la FFHandball sur décision du bureau directeur fédéral, sous réserve d'un accord préalable de la COC compétente. L'accord du liquidateur ou de l'administrateur, homologué par le tribunal ou le juge commissaire, ayant prononcé le redressement ou la liquidation judiciaire est une condition obligatoire pour obtenir le transfert des droits sportifs.

12 A 14 ———

Réservés.

LES CLUBS

Principes généraux

15 AFFILIATION ET RÉ-AFFILIATION

15.1 ———

L'affiliation ou la ré-affiliation est l'acte par lequel un club devient membre de la Fédération, s'engage à respecter ses statuts et règlements et bénéficie de ses activités. Elle est préalable à tout acte administratif tel que demande de licence, engagement sportif, délivrance de dossier de mutation.

15.2 ———

Pour s'affilier ou se ré-affilier à la FFHandball, tout club doit être constitué sous forme d'association (loi du 1^{er} juillet 1901 ou code civil local pour les départements du Haut-Rhin, du Bas-Rhin et de la Moselle).





15.3

— — — —
Lorsque la structuration des clubs fait apparaître plusieurs composantes, participant au même objet, ceux-ci doivent fournir les conventions les reliant. Il peut être demandé à chacune d'elles une affiliation distincte, si l'analyse des dossiers l'exige.

15.4

— — — —
La demande d'affiliation ou de ré-affiliation d'une section de club omnisports est signée par le président, le secrétaire et le trésorier de la section handball.

16 FORMALITÉS

16.1 Formalités d'affiliation

16.1.1 Compétence

Le club qui désire s'affilier doit s'adresser à la ligue dont il dépend, sauf protocole différent ayant reçu l'accord de la FFHandball.

L'affiliation d'une association à la FFHandball donne lieu à la délivrance, par la FFHandball, d'un numéro d'affiliation dont l'association est seule détentrice.

Dans le cadre de la constitution d'une société sportive par l'association affiliée à la FFHandball, la société sportive dispose du droit d'usage du numéro d'affiliation de l'association pour la réalisation des activités qui lui ont été confiées.

16.1.2 Dossier à constituer

La demande d'affiliation s'effectue à partir du logiciel fédéral.

Il est transmis à la ligue, accompagné d'un exemplaire des statuts du club.

L'affiliation d'un club implique :

- l'adhésion pleine et entière aux statuts et règlements de la FFHandball ;
- l'obligation d'informer les adhérents du club des conditions du contrat d'assurance souscrit par la fédération et de préciser l'intérêt que présente pour eux la souscription d'un contrat de personnes couvrant les dommages corporels auxquels la pratique du handball peut les exposer.

Simultanément à la demande d'affiliation, le club doit établir au moins trois licences validées dont celles des personnes figurant sur le document d'affiliation.

16.1.3 Dispositions spécifiques en faveur des nouvelles associations sportives affiliées (applicables lors de leur première saison d'affiliation)

Les associations sportives déposant une première demande d'affiliation pourront bénéficier d'une aide financière par la FFHandball, dont le montant est fixé dans le *Guide financier* selon les conditions suivantes :

- la nouvelle affiliation devra être validée par la ligue régionale concernée,
- le club nouvellement affilié devra justifier d'au moins 12 licenciés qualifiés (hors licenciés événementiels), dont au moins 3 dirigeants licenciés majeurs,
- La ligue concernée devra valider les documents ci-dessous sur le logiciel fédéral :
 - o RIB
 - o Mandat SEPA FFHandball
 - o Formation « Gesthand » du comité avec feuille d'émargement
 - o Dépôt projet associatif (Cf. modèle fourni par la FFHandball si besoin).

À réception de cette demande, la FFHandball transmettra directement au club un virement bancaire du montant de l'aide définie dans le *Guide financier*.





Le club recevra une partie de l'aide l'année de sa création, puis une seconde partie (sous forme d'avoir en bon d'achat délivrés par la FFHandball pour des dotations en matériel) s'il obtient 20 licenciés qualifiés la deuxième saison* (hors licenciés événementiels). Par exception, les clubs parahand pourront bénéficier automatiquement en deuxième saison de l'aide matérielle sans avoir à justifier d'un nombre minimum de licenciés.

La première saison d'affiliation la part fédérale (hors assurance) des 100 premières licences du club sera offerte par la FFHandball.

La ligue devra transmettre à la fin de la saison sportive de la première affiliation (au plus tard le 30 juin) un bilan de l'accompagnement du club.

Les clubs ayant fusionné, les clubs départementaux (au sens de l'article 23.1 des règlements généraux) et les clubs faisant l'objet d'un regroupement temporaire ou d'une convention ne sont pas concernés par ce dispositif.

16.1.4 Période d'affiliation

L'affiliation peut être souscrite à n'importe quel moment de la saison.

16.2 Formalités de ré-affiliation (applicable à compter du 1^{er} juin 2018)

L'affiliation est reconduite tacitement chaque saison, avec effet au 1^{er} juin.

Une dénonciation ultérieure peut émaner :

- de la fédération, de la ligue régionale ou du comité départemental du ressort territorial du club,
- du club lui-même.

Toute dénonciation entraîne immédiatement, pour le club concerné, la mise en sommeil du club et la suspension du numéro d'affiliation ainsi que des droits sportifs afférents.

Pour les clubs ré-affiliés, des licences ne pourront être délivrées qu'après apurement des dettes éventuelles auprès des diverses instances fédérales. En cas de non-paiement dans le délai fixé à l'article 149.2.1 des présents règlements, les dispositions du même article s'appliquent.

17 Réservé.

18 CHANGEMENT D'ADRESSE ET D'APPELLATION

18.1 — — —

Toutes les communications écrites et les notifications de décisions, émanant des instances dirigeantes, sont exclusivement faites à l'adresse mentionnée dans la rubrique intéressée lors des procédures d'affiliation ou de ré-affiliation. Si, en cours de saison, une modification intervient, celle-ci doit être notifiée par le représentant légal du club aux instances dirigeantes concernées (Fédération, ligue, comité) par tout moyen permettant de prouver la réception de cet envoi et la nouvelle adresse désignée explicitement. Les instances concernées seront tenues de correspondre à la nouvelle adresse 15 jours après réception de ce moyen.

18.2 — — —

Tout club qui change d'appellation doit en informer immédiatement la ligue dont il dépend en lui transmettant copie par courriel de la décision parue au Journal Officiel ou dans un journal d'annonces légales après inscription auprès du tribunal d'instance compétent pour les clubs d'Alsace et de Moselle.





19 CHANGEMENT DE DIRECTION

Tout club qui change de président, de trésorier ou de secrétaire doit en informer la ligue dont il dépend par tout moyen permettant de prouver la réception de cette information.

20 SECTION HANDBALL DE CLUB OMNISPORTS DEVENANT ASSOCIATION

Une section de club omnisports non dotée de la personnalité juridique peut s'ériger en association (loi du 1^{er} juillet 1901 ou code civil local). La décision doit en être prise par l'assemblée générale de la section et en être confirmée par l'instance dirigeante du club omnisports. Dans ce cas, et après avoir justifié de l'accomplissement des formalités légales, les équipes gardent leur rang, pour chaque niveau de jeu et pour chaque catégorie d'âge.

21 CHANGEMENT DE RÉGIME D'ACTIVITÉ

21.1 Principes généraux

Le changement de régime d'activité concerne deux situations :

- mise en sommeil,
- dissolution.

21.1.1

Mise en sommeil

La ligue ou le comité peuvent constater la mise en sommeil d'un club lorsque celle-ci leur a été déclarée ou lorsque le club n'a créé aucune licence à la date du 30 novembre.

Dans le premier cas, lorsque la mise en sommeil est à l'initiative du club, une telle décision est prise à la suite d'une assemblée générale du club et communiquée à la ligue par courriel dans un délai d'un mois maximum après la date de l'assemblée générale, accompagnée du procès-verbal signé conjointement par le président, le secrétaire et le trésorier du club.

Dans le deuxième cas, il est pris acte officiellement de la mise en sommeil du club par un procès-verbal de l'instance dirigeante de la ligue ou du comité.

21.1.2

Dissolution

La dissolution d'un club ou d'une section handball ne peut intervenir qu'à la suite d'une décision prise en assemblée générale du club. Cette décision, accompagnée du procès-verbal de l'assemblée générale signé conjointement par le président, le secrétaire et le trésorier du club ou de la section, est adressée à la ligue par courriel dans un délai d'un mois maximum par tout moyen permettant d'en apporter la preuve de sa réception.

La dissolution d'un club ou d'une section handball entraîne immédiatement déchéance du numéro d'affiliation ainsi que des droits sportifs afférents.

21.2

Conséquences pour les licenciés

21.2.1

En cas de modification du régime d'activité d'un club départemental, **régional, national** ou d'une section (masculine ou féminine) de club départemental (mise en sommeil, dissolution **volontaire**), le ou les clubs d'accueil des licenciés de moins de 17 ans bénéficient de la gratuité des mutations, avec attribution d'une licence de type A. Les licenciés de 17 ans et plus bénéficient également de la gratuité des mutations. Une licence de type A leur est délivrée lorsque la demande est déposée entre le 1^{er} juin et le 31 décembre.





Dans tous les cas, un dossier de mutation doit être rempli afin d'acter le changement de club.

21.3 Liquidation des sommes dues

Toute modification du régime d'activité ne libère pas le club concerné des sommes qu'il peut devoir à une instance dirigeante ou à un autre club.

21.4 Remise en activité

La ligue, après avis du comité concerné, peut décider de la remise en activité d'un club (mis en sommeil).

En cas de remise en activité du club ou de la section (masculine ou féminine) du club, une licence de type A peut être délivrée, pour la saison concernée, aux licenciés appartenant au club d'origine au moment de la modification du régime d'activité, s'ils en font la demande.

La remise en activité d'un club ne peut être acceptée que s'il n'est plus débiteur envers un club ou une instance dirigeante.

22 MODIFICATIONS DE STRUCTURES ADMINISTRATIVES

22.1 Définition

À l'une quelconque des étapes du processus, une modification de structures administratives concerne au minimum 2 clubs.

Il peut ainsi s'agir soit de la fusion de deux ou plusieurs clubs existants soit de la scission d'un club en 2 ou plusieurs associations affiliées (exemple : scission des sections masculine et féminine).

22.2 Compétence

Les ligues instruisent les demandes de modifications de structures présentées par les clubs.

L'instance décisionnelle est la commission nationale des statuts et de la réglementation pour les dossiers concernant au moins un club évoluant en championnat de France (hors championnat de France Jeunes) à la date de la demande, et la ligue régionale pour tous les autres cas.

22.3 Période

Les demandes doivent être déposées avant le 1^{er} juin, auprès de l'instance concernée.

22.4 Dossier

Un dossier est établi à l'aide d'un document type dématérialisé téléchargeable, renseigné par les clubs concernés.

Le dossier est transmis, pour avis, par courrier électronique uniquement :

— à la ligue, si l'équipe première de l'un des clubs concernés évolue en championnat national,

— au comité, dans tous les autres cas.

Ce dossier comporte notamment :

— l'engagement des clubs intéressés certifiant qu'ils sont financièrement en règle avec toutes les instances civiles et sportives,

— un exposé des motifs,

— un exposé de la situation sportive et financière des clubs intéressés.





22.4.1

Fusion

Dans le cas d'une fusion de clubs ou de comités, le dossier doit comprendre les éléments de la constitution de la fusion et de la nouvelle association (loi du 1er juillet 1901 ou code civil local) et de l'affiliation, dont :

- Un traité de fusion,
- Le PV d'une AG tenue par le club ou le comité absorbé décidant de sa dissolution et de son apport à la fusion dans la cadre du traité de fusion,
- Publicité de cette décision (copie) dans un journal d'annonces légales local,
- Récépissé (copie) de la déclaration à la préfecture ou à la sous-préfecture de cette disparition, (sauf code civil local comme pour Alsace-Moselle tribunal seule institution d'enregistrement),
- Le PV de la tenue d'une AG tenue par le club ou le comité absorbant décidant de son acceptation de l'absorption de l'autre club ou de l'autre comité, de l'acceptation du traité de fusion, du changement éventuel de son nom, de la modification de ses statuts en conséquence. Pour les comités, ces statuts et le règlement intérieur devront avoir reçu précédemment l'aval de la fédération (CNSR),
- Publicité (copie) de la fusion/absorption dans un journal d'annonces légales local,
- Récépissé de la déclaration à la préfecture ou à la sous-préfecture de ces modifications, (sauf code civil local comme pour Alsace-Moselle tribunal seule institution d'enregistrement),
- PV de la tenue d'une AG constitutive du club ou du comité issu de la fusion avec les membres des clubs ou des comités participant à la fusion, décidant de son mode d'organisation et de management avec l'élection des dirigeants (conseil d'administration, comité ou bureau directeur),
- Récépissé (copie) de la déclaration à la préfecture ou à la sous-préfecture de cette création avec la liste des dirigeants désignés (sauf code civil local comme pour Alsace-Moselle tribunal seule institution d'enregistrement).

S'il s'agit de comités, ceux-ci étant des organes déconcentrés créés par une décision de l'assemblée générale fédérale, leur projet de fusion accompagné du traité de fusion doit être validé au préalable par le bureau directeur fédéral.

22.5

Cas exclus

Sauf décision exceptionnelle, la procédure de modification de structures ne peut concerner un club (ou section de club) de LFH.

22.6

Décision

L'instance décisionnelle statue après avoir recueilli l'avis du comité ou de la ligue intéressé.

Elle peut, selon les cas :

- a) refuser, par décision motivée, de donner une suite favorable à la demande,
 - si l'un des clubs en présence est débiteur vis-à-vis d'un organisme de la Fédération,
 - ou si la modification de structures proposée est appréciée comme contraire à l'intérêt du handball.

- b) prendre une décision favorable, sous réserve du strict respect de l'article 22.4.1 ci-dessus.

La nouvelle structure associative prend le rang du mieux placé des clubs concernés. Ceci s'apprécie individuellement pour chaque niveau de jeu et pour chaque catégorie d'âge.

Les licenciés des clubs constituant la nouvelle structure obtiennent une licence de type A, s'ils y demeurent et si leur situation antérieure l'autorise.





Les autres licenciés partant ou entrant dans le nouveau club sont soumis aux règles générales de mutation.

Les modifications de structures administratives n'influent pas sur la situation du licencié lors de l'application de la règle relative au retour au club quitté.

22.7 Remise en cause de la situation issue de la modification de structures

En cas de remise en cause de la situation issue de la modification de structures, avec ou sans retour à l'état initial :

— les licenciés appartenant à la structure peuvent intégrer l'un des clubs à l'origine de la modification avec une licence A ou opter pour tout autre club de leur choix avec un dossier de mutation.

— l'instance compétente décide de l'attribution des niveaux de jeu, par la prise en compte, notamment, des niveaux d'évolution de la structure initiale, de l'actif sportif, du potentiel respectif des clubs en présence, au regard des dispositions de la Contribution mutualisée des clubs au développement et de tout élément d'appréciation complémentaire apportant un éclairage global sur la situation des clubs.

23 CLUB DÉPARTEMENTAL - CLUB PARRAIN/CLUB PARRAINÉ

23.1 Club départemental

Du type association loi de 1901 (voir articles 15, 16 et 17 des présents règlements), créé à l'initiative du comité départemental et affilié à la FFHandball, un club départemental a pour mission d'accueillir et d'aider à se structurer des groupes de personnes souhaitant participer aux compétitions ou à une pratique non compétitive proposées par la FFHandball.

Le nom de ce club départemental devra comprendre le nom du département. Conjointement à sa création, une convention de fonctionnement sera signée entre le comité départemental et sa ligue d'appartenance. Cette convention précisera la finalité, les ressources apportées par chaque entité ainsi que les conditions d'arrivée et de départ des personnes dans ce club départemental. Les ressources financières de ce club départemental peuvent également provenir des cotisations des adhérents et des manifestations organisées par la structure.

Le club départemental est dirigé par des membres du comité départemental ou désignés par celui-ci.

Conformément à l'article 34 des présents règlements, ses membres pourront être en possession d'une licence blanche. Lors des assemblées générales départementales et régionales, le club départemental ne pourra participer aux votes. Il pourra toutefois assister à ces assemblées générales.

Le club départemental n'est pas soumis à la Contribution mutualisée des clubs au développement.

Chaque groupe de personnes désigné sous la forme « section de... » devra nommer en son sein une personne responsable déléguée, interlocutrice du club départemental qui assistera aux réunions générales du club départemental ainsi qu'à l'assemblée générale statutaire. Chaque section ne peut être hébergée au sein du club départemental que deux saisons sportives au maximum. Cette période sera consacrée à rendre autonome cette section grâce à l'aide des élus du comité départemental et de ses salariés. Chaque section du club départemental ne peut prendre part qu'aux compétitions du plus bas niveau territorial dans cette





catégorie d'âge. Toute accession éventuelle sera automatiquement liée à une prise d'autonomie de la section.

Lorsque la section quitte le club départemental et devient un club autonome dans son fonctionnement, ce nouveau club bénéficie des conditions statutaires définies à l'article 16 des présents règlements (gratuité, aide financière, etc.). Pour tous les joueurs rentrant dans le champ d'application des mutations quittant le club départemental pour rejoindre le club nouvellement créé, la mutation est gratuite et la licence délivrée est une licence de type A.

Lorsqu'une personne licenciée momentanément au sein du club départemental quitte celui-ci pour se licencier dans un club déjà créé ou si le travail des élus départementaux n'aboutit pas à une création de club, les modalités statutaires des présents règlements s'appliquent.

Le club départemental pourra également se voir imputer les licences événementielles résultant d'opérations mises en place par le comité départemental (Grands stades, opérations en direction du monde scolaire, etc.). Il peut également être la structure coordonnatrice des actions initiées vers les publics de personnes en situation de handicap.

23.2

Club parrain / club parrainé

Un club en place peut être à l'initiative de la création d'une nouvelle association. Pour ce faire, les clubs concernés doivent se situer à l'intérieur d'une zone géographique restreinte en référence par exemple à celle d'une coopération intercommunale ou d'une communauté urbaine, le comité départemental validant en dernier ressort cette initiative.

Dans ce cadre, une convention d'une durée déterminée est signée entre les deux clubs et la mairie du club parrainé en vue de permettre une progression des deux clubs et de préciser les ressources respectives apportées par le club parrain et la mairie du club parrainé. Cette convention est établie et fonctionne sous l'autorité de la ligue concernée ou du comité départemental si les deux clubs sont du niveau départemental.

Sa durée est d'un an renouvelable, dans la limite de trois années consécutives, période au terme de laquelle une nouvelle convention pourra être résignée. La demande de renouvellement de la convention est adressée, chaque année, par courrier signé conjointement par les responsables des clubs concernés à l'instance gestionnaire de la convention avant le 15 juin.

Le club créé bénéficie des dispositions spécifiques en faveur des nouveaux clubs lors de leur première année de création (article 16.1.3 des présents règlements) et le club parrain d'une aide financière égale à la moitié de celle attribuée au nouveau club et définie chaque année dans le *Guide financier*.

Conditions spécifiques de mutations entre le club parrain et le club parrainé

Tout au long de la durée de la convention, pendant la durée officielle de mutation (article 50.1 des présents règlements), le changement de club entre les deux clubs concernés (parrain et parrainé et ce, dans les deux sens) se fera à l'aide d'un dossier de mutation dont les droits seront gratuits. Une licence de type A leur sera délivrée dans le club d'accueil.

Situations particulières

PREAMBULE





Tout regroupement d'équipes intéressant plusieurs clubs ne peut être autorisé et inscrit dans un championnat que s'il porte en tête le nom du club porteur, suivi d'un * puis éventuellement d'un complément. Au cas où une référence non conforme est proposée, l'instance gestionnaire définira l'appellation.

24 REGROUPEMENT TEMPORAIRE D'ÉQUIPES DE CLUBS DIFFÉRENTS AU NIVEAU TERRITORIAL

24.1

Quand un club évolue en compétition des plus bas niveaux territoriaux et éprouve des difficultés d'effectif dans une ou plusieurs catégories d'âge, en masculins ou en féminines, il peut être autorisé à s'associer avec un ou plusieurs clubs voisins, issus ou non du même comité départemental, de la même ligue ou de 2 ligues limitrophes pour la saison en cours et pour la ou les catégories d'âge concernées.

Une demande conjointe des clubs concernés est formulée sous forme écrite auprès des comités départementaux concernés qui la transmettent avec leur accord à la ou aux commissions territoriales d'organisation des compétitions concernées pour obtenir l'autorisation et la clause attributive de la gestion sportive. La désignation de l'équipe ou des équipes du regroupement temporaire doit comporter les noms des clubs concernés. Les joueurs ou joueuses demeurent titulaires de licences établies au nom de leur club d'origine pour la saison en cours.

Le regroupement temporaire d'équipe dans une même catégorie d'âge et de genre pourra porter une ou deux équipes et chaque équipe engagée en championnat disposera d'une liste de licenciés conformes aux prescriptions de l'article 25.2.8.

24.2

Les comités et les ligues peuvent prendre en compte l'existence de cette équipe ou de ces équipes au bénéfice de l'un ou l'autre des clubs après accord des parties intéressées dans le cadre des dispositions sur la contribution mutualisée des clubs au développement (voir articles 27, 28 et 29 des présents règlements).

25 CONVENTION ENTRE CLUBS (hors équipe appelée à évoluer en championnat de France jeune -18 ans masculin ou -17 féminin)

Préambule

Le dispositif décrit dans le présent article ne concerne pas les clubs dont l'équipe de référence évolue en LNH, LFH ou en D2 féminine.

Il ne concerne que des clubs dont l'équipe de référence, au sens donné dans le glossaire figurant en préambule des présents règlements, évolue au niveau territorial et dans le régime général de la FFHandball.

Il doit correspondre à une logique de projet s'inscrivant dans la politique territoriale, et non à une logique d'opportunité découlant de situations conjoncturelles.

25.1

Principes généraux

25.1.1

Une convention peut rapprocher deux ou plusieurs clubs en vue de permettre une progression réciproque des effectifs et/ou des niveaux de jeu intéressant leurs équipes évoluant





dans les divers niveaux de compétitions, et/ou de favoriser l'émergence d'une structure représentative forte, susceptible de dynamiser la pratique du Handball à l'échelle d'un département ou d'une région.

La volonté de progrès doit être vérifiée par une qualification des intervenants, notamment l'encadrement technique, acquise ou en formation.

Dans la mise en place de conventions, il y a lieu de distinguer les pratiques masculine et féminine.

25.1.2

En fonction du niveau de jeu de l'équipe (des équipes) objet(s) de la convention, celle(s)-ci fonctionne(nt) sous l'autorité du comité départemental, de la ligue régionale ou de la FFHandball, chaque instance désignant un référent à cet effet. En ce qui concerne les conventions relatives à des équipes appelées à évoluer en championnat de France, ce référent est désigné par la fédération sur proposition de la ligue.

Chaque niveau : national, régional, départemental, traite les dossiers et gère les conventions dont l'équipe (les équipes) évolue(nt) à son niveau. Ainsi, des clubs souhaitant se rapprocher pour former des équipes appelées à évoluer aux niveaux national, régional ou départemental établiront autant de demandes de conventions différentes.

25.1.3

Les clubs concernés doivent se situer à l'intérieur d'une zone géographique restreinte dont les limites font référence, notamment, par exemple, à celles d'une coopération intercommunale, telle que visée par le code général des collectivités territoriales.

25.1.4

Au niveau national, sauf décision contraire et motivée du bureau directeur de la FFHandball, une seule convention peut être créée chaque saison sur le territoire d'une même ligue, en distinguant la pratique masculine et la pratique féminine.

25.1.5

Dans le cadre de leur projet territorial, ligues et comités ont toute latitude pour aménager le dispositif décrit dans le présent article, en respectant les principes généraux.

Ces aménagements devront recevoir l'aval de la commission nationale des statuts de la réglementation.

25.2

Fonctionnement

25.2.1

Le dispositif général de la convention est détaillé dans un document type dématérialisé et téléchargeable qui en expose la finalité et en précise les conditions de fonctionnement : populations concernées, ressources respectives apportées par chaque club partenaire, modalités de prise de décision dans la réalisation des opérations communes, résultats attendus, critères d'évaluation, conséquences au terme de chaque saison.

Les dispositions prévues par la convention doivent respecter les lois et règlements en vigueur, en particulier au regard du prêt de main d'œuvre.

25.2.2

Ce document doit également mentionner les principes retenus pour satisfaire les exigences de la contribution mutualisée des clubs au développement pour chacun des clubs concernés.





Au niveau national, les exigences de la contribution mutualisée des clubs au développement d'une équipe objet d'une convention pourront être satisfaites en recourant aux ressources de tous les clubs parties à la convention.

25.2.3

a) Au niveau national, une convention ne peut déboucher que sur la constitution de deux équipes au maximum évoluant en championnat de France. Dans ce cas, l'équipe de niveau inférieur est automatiquement considérée comme équipe réserve et est tenue de respecter les principes s'appliquant aux équipes réserves. En ce qui concerne la Contribution mutualisée des clubs au développement, les exigences relatives au niveau de jeu de chacune des deux équipes devront être satisfaites, en recourant aux ressources de tous les clubs parties à la convention.

b) De même, lorsqu'une équipe objet d'une convention évolue au niveau national, elle est automatiquement considérée comme équipe réserve, et est tenue de respecter les principes s'appliquant aux équipes réserves, si un des clubs parties à la convention a une équipe évoluant à un niveau national supérieur.

25.2.4

Au niveau territorial, une des équipes d'un des clubs parties à la convention ne peut évoluer au même niveau de compétition qu'une équipe objet de la convention qu'à condition de figurer dans une poule différente.

25.2.5

Les équipes constituées dans le cadre d'une convention obéissent aux dispositions définies aux articles 95 et 96 des présents règlements.

25.2.6

Les licenciés restent licenciés dans leurs clubs respectifs durant la période de fonctionnement de la convention. Ils peuvent ainsi évoluer dans l'équipe objet de la convention (voir article 25.2.8) et dans les équipes de leurs clubs respectifs, dans le respect des dispositions définies aux articles 95 et 96 des présents règlements.

25.2.7

Les joueurs, entrant ou quittant un club intéressé par une convention, sont soumis aux dispositions de droit commun relatives aux mutations.

25.2.8

25.2.8.1

La participation des joueurs et des dirigeants à une équipe objet d'une convention est soumise au dépôt d'une liste déposée auprès de l'instance gestionnaire de la compétition concernée, pour chaque saison, dans les conditions fixées par la procédure informatique d'enregistrement communiquée aux clubs concernés avant le début de la compétition.

Ces listes sont enregistrées sous le numéro d'affiliation du club porteur.

Le nombre de joueurs par équipe ne doit pas être supérieur à 30.

Le nombre **d'officiels de banc** ne doit pas être supérieur à 20.

25.2.8.2

25.2.8.2.1

Seuls les joueurs enregistrés dans le logiciel fédéral par le club porteur sur la liste correspondant à leur statut et validés peuvent figurer sur une feuille de match.

Dans tous les cas, un joueur enregistré sur une liste de convention ne pourra être autorisé à évoluer valablement en compétition officielle que dans la double condition suivante :





- avoir été qualifié à la date de la rencontre,
- avoir été enregistré dans le logiciel fédéral sur la liste de la convention, au plus tard la veille (J-1) du match concerné.

À défaut, les mesures suivantes seront appliquées :

- si au moins un joueur n'est pas qualifié : le match concerné sera donné perdu par pénalité par la commission sportive compétente,
- si un ou plusieurs joueurs sont qualifiés mais non enregistrés dans la liste de la convention : le match concerné sera donné perdu par pénalité par la commission sportive compétente.

25.2.8.2.2

Seuls les dirigeants enregistrés dans le logiciel fédéral par le club porteur sur la liste correspondant à leur statut peuvent figurer sur une feuille de match **en tant qu'officiel de banc**.

Dans tous les cas un dirigeant enregistré sur une liste de convention ne pourra être autorisé à figurer valablement en compétition officielle que dans la double condition suivante :

- avoir été qualifié à la date de la rencontre,
- avoir été enregistré dans le logiciel fédéral sur la liste de la convention, au plus tard la veille (J-1) du match concerné.

À défaut, une pénalité financière sera appliquée par la commission sportive compétente, dont le montant est prévu par le *Guide financier*.

25.2.8.3

Ces listes peuvent être complétées en cours de saison, dans la limite du nombre maximum fixé. La liste des joueurs ne peut pas être modifiée.

Si une convention concerne plusieurs équipes, il doit être établi une liste par équipe (joueurs et dirigeants), et

- les mêmes joueurs (tout ou partie) peuvent figurer sur plusieurs listes. Dans ce cas, pour les joueurs concernés, les règles habituelles de brûlage s'appliquent.
- les mêmes dirigeants (tout ou partie) peuvent figurer sur plusieurs listes.

25.2.9

Si une équipe, objet d'une convention, accède en ProD2, en LFH ou souhaite adopter le statut VAP en D2F, les clubs concernés devront avoir créé une structure propre qui se substituera à la convention et qui devra satisfaire les dispositions du cahier des charges de ProD2, de LFH ou de D2F-VAP.

25.2.10

Les conventions sont placées sous le contrôle régulier d'un référent désigné, selon les cas, par le comité départemental, la ligue régionale ou la FFHandball. Ce référent s'assure du respect de l'application du dispositif préalablement défini, notamment dans le cadre de l'évaluation.

Au niveau national, ce référent reçoit le concours conjoint de la commission nationale des statuts et de la réglementation et de la commission nationale de contrôle et de gestion.

25.3

Dossier à établir et décision

25.3.1

a) Le document type dématérialisé téléchargeable est renseigné par les clubs concernés et adressé par courrier électronique au comité départemental avant le 15 mai de la saison précédant celle pour laquelle la mise en place de la convention est sollicitée. Aucun dossier ne sera recevable après cette date.





b) Le comité traite les dossiers relevant de sa compétence et, après avis, transmet les autres à la ligue avant le 1^{er} juin.

c) La ligue traite les dossiers relevant de sa compétence et, après avis, transmet les autres à la FFHandball avant le 15 juin.

d) Lorsqu'il existe des aménagements du dispositif au niveau territorial, le traitement des dossiers s'effectue au niveau territorial.

25.3.2

Lors d'une création, le document dématérialisé téléchargeable mentionné ci-dessus doit être accompagné, pour chaque club, d'un extrait du procès-verbal de la séance de son Bureau Directeur ou de son Conseil d'Administration ayant approuvé le principe et le contenu de la convention.

Pour les conventions fonctionnant sous l'autorité d'une ligue, il doit comporter l'avis motivé du conseil d'administration du ou des comités d'appartenance des clubs concernés.

Pour les conventions fonctionnant sous l'autorité de la FFHandball, il doit comporter les avis motivés du conseil d'administration du ou des comités, et du conseil d'administration de la ligue d'appartenance des clubs concernés.

25.3.3

Les instances compétentes pour autoriser la création d'une convention, éventuellement après y avoir fait apporter des modifications, pour en valider les modes de fonctionnement, et intervenir à tout moment pour en modifier, le cas échéant, l'application, sont :

- au niveau national : la commission nationale des statuts et de la réglementation,
- au niveau territorial : le bureau directeur de l'instance concernée.

Leurs décisions motivées ne sont pas susceptibles de réclamations.

25.3.4

Complétude des dossiers

Si à la date butoir de réception des dossiers au niveau de l'instance décisionnaire, un défaut de complétude d'un dossier est constaté, l'instance concernée demandera, par une mise en demeure par courriel à son présentateur, de transmettre les documents ou informations manquants à une date fixée par l'instance concernée, date dont le non-respect entraînera de plein droit l'irrecevabilité du dossier.

25.4

Évaluation et renouvellement

25.4.1

L'évaluation des résultats s'effectue à la fin de chaque saison au regard des critères définis dans le document mentionné à l'article 25.2.1.

Elle est réalisée et transmise par le référent désigné, en application de l'article 25.1.2, avant le 15 mai.

25.4.2

a) La demande de renouvellement, établie avec un document type dématérialisé téléchargeable, est adressée, par courrier électronique, chaque année, sous la responsabilité du référent désigné, au comité départemental avant le 15 mai. Aucun dossier ne sera recevable après cette date.

b) Le comité traite les dossiers relevant de sa compétence et, après avis, transmet les autres à la ligue par courrier électronique avant le 1^{er} juin.

c) La ligue traite les dossiers relevant de sa compétence et, après avis, transmet les autres à la FFHandball par courrier électronique avant le 15 juin.





d) Lorsqu'il existe des aménagements du dispositif au niveau territorial, le traitement des dossiers s'effectue au niveau territorial.

25.4.3

Après recueil des avis circonstanciés, la commission nationale des statuts et de la réglementation ou le bureau directeur de l'instance concernée décide :

- la poursuite de la convention avec ou sans évolution des contenus,
- le retour à la situation d'origine.

25.5

Arrêt

25.5.1

L'arrêt d'une convention peut être décidé par les clubs qui la composent, selon les termes définis dans le document mentionné à l'article 25.2.1. Ils en avisent l'instance concernée au plus tard le 1^{er} juin de la saison en cours

25.5.2

L'instance concernée se réserve le droit de remettre en cause à tout moment une convention, si les éléments ayant permis de la mettre en place ne sont plus respectés.

25.5.3

En cas d'arrêt de la convention, ou de dissolution / cessation d'activité de l'un des clubs partie à la convention, l'instance concernée est la seule habilitée pour décider de l'attribution des niveaux de jeu, en tenant compte des potentiels des clubs en présence.

26

CONVENTION ENTRE CLUBS CONCERNANT UNE ÉQUIPE APPELÉE À ÉVOLUER EN CHAMPIONNAT DE FRANCE JEUNES MASCULIN OU FÉMININ

26.1

Principes généraux

26.1.1

Seule une instance territoriale, sur proposition motivée de l'équipe technique régionale, peut désigner comme ayants droit pour évoluer en championnat de France jeunes (moins de 18 ans masculins et moins de 17 ans féminins) des équipes féminines et des équipes masculines et relevant d'une convention entre clubs.

Cette convention doit s'inscrire dans la politique territoriale, en lien avec le parcours de performance fédéral, et non relever d'une logique d'opportunité découlant d'une situation conjoncturelle, comme la gestion de manques d'effectifs dans les clubs concernés.

26.1.2

La durée de cette convention est limitée à chaque saison sportive.

26.1.3

La commission nationale des statuts et de la réglementation est compétente pour autoriser une équipe relevant d'une convention entre clubs à évoluer en championnat de France jeunes (moins de 18 ans masculins ou moins de 17 ans féminins).

26.2

Fonctionnement

26.2.1

Cette convention doit répondre aux conditions suivantes :

- elle doit s'inscrire dans le projet territorial approuvé par l'assemblée générale de la ligue, et avoir été validée par le conseil d'administration du comité et de la ligue ;
- elle doit être constituée autour d'un club dit « club porteur » ;
- elle doit fonctionner sous le contrôle d'un CTS et d'un élu référent désigné par la ligue ;





— les clubs concernés doivent se situer à l'intérieur d'une zone géographique restreinte.

26.2.2

Le dispositif général de la convention doit être détaillé dans un document type matérialisé et téléchargeable qui en expose la finalité et en précise les conditions de fonctionnement : populations concernées, ressources respectives apportées par chaque club partenaire, modalités de prise de décision dans la réalisation des opérations communes, résultats attendus, critères d'évaluation.

L'équipe constituée, dans le cadre de la convention, obéit aux dispositions définies à l'article 95 des présents règlements.

26.2.3

La participation des joueurs et des dirigeants à l'équipe objet de la convention est soumise au dépôt d'une liste déposée, pour la saison, dans les conditions fixées par la procédure informatique d'enregistrement communiquée aux clubs concernés avant le début de la compétition. Ces listes sont enregistrées sous le numéro d'affiliation du club porteur.

Le nombre de joueurs par équipe ne doit pas être supérieur à 25 et doit comporter au minimum cinq joueurs licenciés dans le club porteur.

Le nombre de dirigeants (toutes personnes susceptibles de figurer sur une feuille de match) ne doit pas être supérieur à 20.

26.2.4

26.2.4.1

Seuls les joueurs enregistrés dans le logiciel fédéral par le club porteur sur la liste correspondant à leur statut par le club porteur peuvent figurer sur une feuille de match.

Dans tous les cas, un joueur enregistré sur une liste de convention ne pourra être autorisé à évoluer valablement en compétition officielle que dans la double condition suivante :

- avoir été qualifié à la date de la rencontre
- avoir été enregistré dans le logiciel fédéral sur la liste de la convention, au plus tard la veille (J-1) du match concerné.

À défaut, les mesures suivantes seront appliquées :

- si au moins un joueur n'est pas qualifié : le match concerné sera donné perdu par pénalité par la commission sportive compétente,
- si un ou plusieurs joueurs sont qualifiés mais non enregistrés dans la liste de la convention : le match concerné sera donné perdu par pénalité par la commission sportive compétente.

26.2.4.2

Seuls les dirigeants enregistrés dans le logiciel fédéral par le club porteur sur la liste correspondant à leur statut peuvent figurer sur une feuille de match.

Dans tous les cas un dirigeant enregistré sur une liste de convention ne pourra être autorisé à figurer valablement en compétition officielle que dans la double condition suivante :

- avoir été qualifié à la date de la rencontre,
- avoir été enregistré dans le logiciel fédéral sur la liste de la convention, au plus tard la veille (J-1) du match concerné.

À défaut, une pénalité financière sera appliquée par la commission sportive compétente, dont le montant est prévu par la *Guide financier*.





26.2.5

— — —

Ces listes peuvent être complétées en cours de saison, dans la limite du nombre maximum fixé. La liste des joueurs ne peut pas être modifiée.

Les joueurs et joueuses entrant ou quittant un club intéressé par la convention sont soumis aux dispositions relatives aux mutations.

26.3

— — —

L'engagement d'une équipe relevant d'une convention entre clubs auprès de la commission nationale d'organisation des compétitions ne sera pris en compte que sous réserves d'une part de validation de la convention par la commission nationale des statuts et de la réglementation et d'autre part, le cas échéant, de la qualification sportive nécessaire obtenue lors d'épreuves de qualification prévues par la ligue concernée.

26.4

Dossier à établir et décision

a) Le dossier à établir comprend un document type dématérialisé téléchargeable renseigné par les clubs concernés, et adressé, uniquement par courrier électronique, au comité départemental avant le 15 mai. Aucun dossier ne sera recevable après cette date.

Ce document doit être accompagné des pièces suivantes (et uniquement ces pièces) sous forme numérique :

- un extrait du projet territorial approuvé par l'assemblée générale de la ligue, et mentionnant la possibilité pour la ligue de désigner comme ayants-droits pour évoluer en championnat de France jeunes (moins de 18 ans) masculin ou féminin des équipes relevant de conventions entre clubs ;

- pour chaque club : un extrait du procès-verbal de la séance de son Conseil d'Administration ayant approuvé le principe et le contenu de la convention ;

- la proposition motivée de l'équipe technique régionale ;

- l'avis de l'instance dirigeante du comité départemental concerné ;

- l'approbation de l'instance dirigeante de la ligue régionale concernée.

b) Le comité, après avis, transmet le dossier à la ligue uniquement par courrier électronique avant le 31 mai.

c) La ligue, après avis, transmet le dossier à la FFHandball uniquement par courrier électronique avant le 15 juin.

Si à la date butoir de réception des dossiers au niveau de l'instance décisionnaire, un défaut de complétude d'un dossier est constaté, l'instance concernée demandera, par une mise en demeure par courriel à son présentateur, de transmettre les documents ou informations manquants à une date fixée par l'instance concernée, date dont le non-respect entraînera de plein droit l'irrecevabilité du dossier.

26.5

Contribution mutualisée des clubs au développement

Au titre de la CMCD, une équipe relevant d'une convention entre clubs ne sera comptabilisée au bénéfice du club porteur, que si au moins sept joueurs de ce club sont validés sur la liste de la convention. À défaut, elle ne sera comptabilisée pour aucun des clubs parties à la convention.





26 bis - CONVENTION ENTRE CLUBS POUR EVOLUER EN BEACH HANDBALL

Préambule

Le dispositif décrit dans le présent article ne concerne que des clubs dont l'équipe de référence, au sens donné dans le glossaire figurant en préambule des présents règlements, évolue dans le régime général de la FFHandball.

26 bis.1 Principes généraux

26 bis.1.1 — — —

Une convention peut rapprocher deux ou plusieurs clubs en vue de permettre une pratique du Beach Handball à l'échelle d'un département ou d'une région, notamment à l'occasion de tournois **ou de compétitions** mis en place à tous les niveaux. Dans la mise en place de conventions, il y a lieu de distinguer les pratiques masculine et féminine.

26 bis.1.2 — — —

En fonction du niveau de jeu de l'équipe (des équipes) objet(s) de la convention, celle(s)-ci fonctionne(nt) sous l'autorité du comité départemental, de la ligue régionale ou de la FFHandball.

Chaque niveau : national, régional, départemental, traite les dossiers et gère les conventions Beach Handball dont l'équipe (les équipes) évolue(nt) à son niveau. Ainsi, des clubs souhaitant se rapprocher pour former des équipes appelées à évoluer aux niveaux national, régional ou départemental établiront autant de demandes de conventions différentes.

26 bis.1.3 — — —

Il n'y a pas de limite géographique à la création d'ententes Beach Handball sur le territoire national

26 bis.1.4 — — —

Il n'y a pas de limitation du nombre de conventions Beach Handball qui peuvent être créées chaque saison sur le territoire d'une même ligue, en distinguant la pratique masculine et la pratique féminine.

26 bis.1.5 — — —

Dans le cadre de leur projet territorial, **les comités et** les ligues ont toute latitude pour aménager le dispositif décrit dans le présent article, en respectant les principes généraux.

26 bis.2 Fonctionnement

26 bis.2.1 — — —

Le dispositif général de la convention est détaillé dans un document simplifié (1 page) type dématérialisé et téléchargeable (site fédéral/documentation/formulaires/conventions entre clubs pour Beach HB) qui en expose la finalité et en précise les conditions de fonctionnement.

26 bis.2.3 — — —

La gestion des **conventions** Beach Handball est de la compétence de chaque **comité ou ligue**.

26 bis.2.4 — — —

Au niveau territorial, s'il y a lieu, une des équipes d'un des clubs parties à la convention Beach Handball ne peut évoluer au même niveau de compétition qu'une équipe objet de la convention qu'à condition de figurer dans une poule différente.





26 bis.2.5 — — —

Par exception au règlement 95.1, un joueur licencié Beach Handball est autorisé à disputer, sous les couleurs de son club ou dans deux clubs différents, deux rencontres dans une même semaine de compétition (lundi au dimanche), à condition qu'il s'agisse d'une rencontre officielle **de Hand à 7** de championnat national ou territorial d'une part, et d'une rencontre de « Beach Handball ».

26 bis.2.5.1 — — —

Les **conventions** Beach Handball sont soumises aux restrictions d'utilisation des joueurs étrangers et mutés de l'article 96 infra.

26 bis.2.6 — — —

Les licenciés restent licenciés dans leurs clubs respectifs durant la période de fonctionnement de la convention. Ils peuvent ainsi évoluer dans l'équipe objet de la convention (voir article 25.2.8) et dans les équipes de leurs clubs respectifs, dans le respect des dispositions définies aux articles 95 et 96 des présents règlements (**participation d'un joueur sur une même semaine de compétition de Beach Handball, et participation d'un même joueur dans des championnats de Beach Handball de niveaux différents**).

26 bis.2.7 — — —

Les joueurs, entrant ou quittant un club intéressé par une convention Beach Handball, sont soumis aux dispositions relatives aux mutations des licences « Beach ».

26 bis.2.8 — — —

26 bis.2.8.1 — — —

La participation des joueurs à une équipe objet d'une convention Beach Handball est soumise au dépôt d'une liste enregistrée sous le numéro d'affiliation du club porteur et déposée auprès de l'instance gestionnaire de la compétition concernée, pour chaque saison, dans les conditions fixées par la procédure informatique d'enregistrement sur le logiciel fédéral.

26 bis.2.8.2 — — —

Seuls les joueurs enregistrés dans le logiciel fédéral par le club porteur sur la liste correspondant à leur statut et validés peuvent figurer sur une feuille de match.

Dans tous les cas, un joueur enregistré sur une liste de convention Beach Handball ne pourra être autorisé à évoluer valablement en compétition officielle qu'à la double condition suivante :

- avoir été qualifié à la date de la rencontre,
- avoir été enregistré dans le logiciel fédéral sur la liste de la convention Beach Handball, au plus tard la veille (J-1) du match concerné.

À défaut, les mesures suivantes seront appliquées :

- si au moins un joueur n'est pas qualifié : le match concerné sera donné perdu par pénalité par la commission sportive compétente,
- si un ou plusieurs joueurs sont qualifiés mais non enregistrés dans la liste de la convention : le match concerné sera donné perdu par pénalité par la commission sportive compétente.





26 bis.2.8.3 — — —

Ces listes peuvent être complétées en cours de saison.

Si une convention Beach Handball concerne plusieurs équipes, il doit être établi une liste par équipe et les mêmes joueurs (tout ou partie) peuvent figurer sur plusieurs listes. Dans ce cas, pour les joueurs concernés, les règles habituelles de brûlage s'appliquent.

26 bis.3 Dossier à établir et décision

26 bis.3.1 — — —

Pour les dossiers de niveau départemental, le document type dématérialisé téléchargeable est renseigné par les clubs concernés et adressé par courrier électronique **au comité d'appartenance des clubs parties à la convention**, au plus tard **une semaine avant la première date de la compétition**.

Pour les dossiers de niveau régional, après avis, le comité transmet à la ligue d'appartenance des clubs parties à la convention une semaine avant la première date de la compétition.

L'engagement d'une équipe en cours de compétition est soumis à la décision du comité d'appartenance des clubs parties à la convention pour les dossiers de niveau départemental, et de la ligue pour les dossiers de niveau régional.

26 bis.3.2 — — —

Le document dématérialisé téléchargeable mentionné ci-dessus doit être accompagné, pour chaque club, **d'un courrier signé du président** ayant approuvé le principe et le contenu de la convention Beach Handball.

26 bis.3.3 — — —

L'instance compétente pour autoriser la création d'une convention Beach Handball, éventuellement après y avoir fait apporter des modifications, pour en valider les modes de fonctionnement, et intervenir à tout moment pour en modifier, le cas échéant, l'application, est le bureau directeur **du comité d'appartenance des clubs parties à la convention pour les dossiers de niveau départemental, et de la ligue pour les dossiers de niveau régional**. Ses décisions motivées ne sont pas susceptibles de réclamations.

26 bis.4 **Durée**

La durée d'une convention Beach Handball est limitée à chaque saison sportive.

26 bis.5 **Remise en cause**

L'instance concernée se réserve le droit de remettre en cause à tout moment une convention, si les éléments ayant permis de la mettre en place ne sont plus respectés.

26 ter **CONVENTION ENTRE CLUBS POUR EVOLUER EN PARAHANDBALL****Préambule**

Le dispositif décrit dans le présent article ne concerne que des clubs dont l'équipe de référence, au sens donné dans le glossaire figurant en préambule des présents règlements, évolue dans le régime général de la FFHandball.

26 ter.1 **Principes généraux**

26 ter 1.1 — — —

Une convention peut rapprocher deux ou plusieurs clubs en vue de permettre une pratique du Parahand à l'échelle d'un département ou d'une région, notamment à l'occasion de tournois





ou de compétitions mis en place à tous les niveaux. Dans la mise en place de conventions, il y a lieu de distinguer les pratiques masculine et féminine.

26 ter.1.2 ———

En fonction du niveau de jeu de l'équipe (des équipes) objet(s) de la convention, celle(s)-ci fonctionne(nt) sous l'autorité de la ligue régionale, ou de la FFHandball.

Chaque niveau : régional et national, traite les dossiers et gère les conventions Parahand dont l'équipe (les équipes) évolue(nt) à son niveau. Ainsi, des clubs souhaitant se rapprocher pour former des équipes appelées à évoluer aux niveaux régional ou national établiront autant de demandes de conventions différentes.

26 ter 1.3 ———

Il n'y a pas de limite géographique à la création d'ententes Parahand sur le territoire national.

26 ter 1.4 ———

Il n'y a pas de limitation du nombre de conventions Parahand qui peuvent être créées chaque saison sur le territoire d'une même ligue, en distinguant la pratique masculine et la pratique féminine.

26 ter 1.5 ———

Dans le cadre de leur projet territorial, les comités et les ligues ont toute latitude pour aménager le dispositif décrit dans le présent article, en respectant les principes généraux.

26 ter.2 **Fonctionnement**

26 ter 2.1 ———

Le dispositif général de la convention est détaillé dans un document simplifié (1 page) type dématérialisé et téléchargeable (site fédéral/documentation/conventions entre clubs pour Parahand) qui en expose la finalité et précise les conditions de fonctionnement.

26 ter 2.2 *Réservé*

26 ter 2.3 ———

La gestion des conventions Parahand est de la compétence de chaque ligue.

26 ter 2.4 ———

Au niveau territorial, s'il y a lieu, une des équipes d'un des clubs parties à la convention Parahand ne peut évoluer au même niveau de compétition qu'une équipe objet de la convention qu'à condition de figurer dans une poule différente.

26 ter 2.5 ———

Par exception au règlement 95.1, un joueur licencié Parahand est autorisé à disputer, sous les couleurs de son club ou dans deux clubs différents, deux rencontres dans une même semaine de compétition (lundi au dimanche), à condition qu'il s'agisse d'une rencontre officielle de Hand à 7 de championnat national ou territorial d'une part, et d'une rencontre de « Parahand ».

26 ter 2.5.1 ———

Les conventions Parahand sont soumises aux restrictions d'utilisation des joueurs étrangers et mutés de l'article 96 infra.

26 ter 2.6 ———

Les licenciés restent licenciés dans leurs clubs respectifs durant la période de fonctionnement de la convention. Ils peuvent ainsi évoluer dans l'équipe objet de la convention (voir article 25.2.8) et dans les équipes de leurs clubs respectifs, dans le respect des dispositions définies aux articles 95 et 96 des présents règlements (participation d'un joueur sur une même semaine de compétition de Parahand, et participation d'un même joueur dans des championnats de Parahand de niveaux différents).

26 ter 2.7 ———

Les joueurs, entrant ou quittant un club intéressé par une convention Parahand, sont soumis aux dispositions relatives aux mutations des licences « Parahand ».





26 ter.2.8 ———

26 ter.2.8.1 ———

Seuls les joueurs qualifiés peuvent figurer sur une feuille de match, et donc être autorisés à évoluer valablement en compétition officielle de Parahand.

À défaut, le match concerné sera donné perdu par pénalité par la commission sportive compétente.

26 ter.2.8.2 ———

Une convention Parahand peut concerner plusieurs équipes. Dans ce cas, pour les joueurs concernés, les règles habituelles de brûlage s'appliquent.

26 ter.3 Dossier à établir et décision

26 ter.3.1 ———

Le document type dématérialisé téléchargeable est renseigné par les clubs concernés et adressé par courrier électronique :

- pour les dossiers de niveau régional, au comité d'appartenance des clubs parties à la convention au plus tard un mois avant le début de la compétition. Après avoir apposé son avis, le dossier est transmis à la ligue ;

- pour les dossiers de niveau national, au comité d'appartenance des clubs parties à la convention au plus tard un mois avant le début de la compétition. Après avoir apposé son avis, le dossier est transmis à la ligue qui, après avoir également apposé son avis, est transmis à la FFHandball.

L'engagement d'une équipe en cours de compétition est soumis à la décision de la ligue d'appartenance des clubs parties à la convention pour les dossiers de niveau régional, et à la FFHandball pour les dossiers de niveau national.

26 ter.3.2 ———

Le document dématérialisé téléchargeable mentionné ci-dessus doit être accompagné, pour chaque club, d'un courrier signé du président ayant approuvé le principe et le contenu de la convention Parahand.

26 ter.3.3 ———

L'instance compétente pour autoriser la création d'une convention Parahand, éventuellement après y avoir fait apporter des modifications, pour en valider les modes de fonctionnement, et intervenir à tout moment pour en modifier, le cas échéant, l'application, est le bureau directeur de :

- la ligue d'appartenance des clubs parties à la convention, après avis du comité, pour les dossiers de niveau régional. Ses décisions motivées ne sont pas susceptibles de réclamations.

- la FFHandball, après avis du comité et de la ligue d'appartenance des clubs parties à la convention, pour les dossiers de niveau national.

Ses décisions motivées ne sont pas susceptibles de réclamations.

26 ter.4 Durée

La durée d'une convention Parahand est limitée à chaque saison sportive.

26 ter.5 Remise en cause

L'instance concernée se réserve le droit de remettre en cause à tout moment une convention, si les éléments ayant permis de la mettre en place ne sont plus respectés.





Contribution mutualisée des clubs au développement

27 DISPOSITIONS GÉNÉRALES

Les objectifs du dispositif décrit dans les articles 27, 28 et 29 des présents règlements sont d'aider les clubs à se structurer dans tous les domaines, de les inciter à s'engager dans des processus de formation et de valoriser des critères non pris en compte dans les dispositifs antérieurs.

27.1 Définitions

L'équipe de référence, ou équipe première, est l'équipe du club évoluant au plus haut niveau d'un championnat du secteur fédéral ou de la LNH.

La définition de ces secteurs est donnée en préambule aux présents règlements généraux.

Le club peut posséder une ou plusieurs équipes dans les amplitudes d'âge, correspondant à celles de l'équipe de référence.

L'équipe réserve est l'équipe de plus haut niveau, positionnée immédiatement après l'équipe de référence dans une division inférieure à celle-ci.

27.2 Principes généraux

27.2.1 Dispositif au niveau national

Tous les clubs dont l'équipe de référence évolue dans le secteur fédéral ou en LNH sont soumis au dispositif de la contribution mutualisée des clubs au développement.

Ils doivent répondre à des exigences minimales, contenues dans un « socle de base » (fixé selon la division dans laquelle évolue l'équipe de référence), et un seuil de ressources (déterminé également en fonction de la division dans laquelle évolue l'équipe de référence).

Les exigences du socle de base et celles du seuil de ressources correspondant à chaque division sont fixées, chaque année, et seulement si elles sont modifiées (cf. 1.4 RG) par l'assemblée générale de la FFHandball dans les trois domaines suivants : « sportif », « technique » et « arbitrage » ; elles doivent être remplies par les clubs à la date du 31 mai de la saison en cours.

Une même personne ne peut être prise en compte dans les socles de base qu'une fois et dans un seul domaine.

La commission nationale des statuts et de la réglementation est responsable de l'application du dispositif de contribution mutualisée des clubs au développement. À ce titre, elle procède, chaque saison, à l'inventaire, à l'analyse et à la vérification des renseignements. Lors de ces opérations, elle affecte en priorité les ressources du club à l'équipe ou aux équipes évoluant en championnat de France. En cas de carence, elle applique le dispositif de pénalités établi à l'article 29 des présents règlements, le contrôle étant effectué au regard de la situation du club au 31 mai de la saison en cours.

27.2.2 Dispositif au niveau territorial

Les exigences demandées aux clubs dont l'équipe de référence évolue dans les championnats territoriaux, ainsi que les sanctions qui en découlent, sont fixées par les assemblées générales des instances concernées, en respectant les mêmes principes que ceux retenus pour le niveau national (socle de base, seuil de ressources et application des sanctions en début de saison suivante) et, le cas échéant, en ajoutant un domaine « arbitrage » complémentaire concernant les juges-arbitres « adultes » ; elles doivent être remplies par les clubs à la date du 31 mai de la saison en cours.





Les instances concernées ont toute latitude dans le choix des critères et des sanctions afférentes, y compris en cas de relégation d'une équipe de Nationale 3 masculine ou Nationale 2 féminine en compétition territoriale.

Les exigences établies par les instances territoriales peuvent être supérieures à celles des équipes évoluant en divisions nationales.

Les commissions territoriales des statuts et de la réglementation sont responsables de l'application du dispositif à leur niveau. À ce titre, elles procèdent, chaque saison, à l'inventaire, à l'analyse, à la vérification des exigences et, le cas échéant, appliquent le dispositif de pénalité, fixés par leurs assemblées générales respectives, le contrôle étant effectué au regard de la situation du club au 31 mai de la saison en cours.

27.2.3 [Accession aux championnats nationaux](#)

Les ligues métropolitaines désignent chaque année un ou plusieurs clubs accédant au championnat de France Nationale 3 masculine et Nationale 2 féminine, issus de leur championnat de plus haut niveau territorial.

Si des sanctions liées au non-respect des exigences territoriales de la contribution mutualisée des clubs au développement ont été prononcées pour la saison suivante, les points de pénalité correspondants sont appliqués en début de saison en championnat de France Nationale 3 masculine ou Nationale 2 féminine.

27.2.4 [Cas des clubs possédant à la fois, une équipe masculine et une équipe féminine évoluant dans un championnat national ou LNH ou LFH](#)

Au regard des exigences en matière de la contribution mutualisée des clubs au développement, les sections féminine et masculine d'un club doivent être dissociées. L'équipe de référence de chaque section détermine le socle de base et le seuil de ressources de la section considérée. En dehors des joueurs, le club doit choisir, au plus tard le 31 mai de la saison en cours, à quelle section il rattache chacun des licenciés (dont les entraîneurs, juges-arbitres...).

28 ORGANISATION ET FONCTIONNEMENT DU DISPOSITIF AU NIVEAU NATIONAL

28.1 [Domaine sportif](#)

28.1.1 [Socle de base](#)

Il comprend :

- deux équipes de (-11 ans), ou (-12 ans), ou (-13 ans), ou (-14 ans), ou (-15 ans), ou (-16 ans) ou (-17 ans) ou (-18 ans) du même sexe que l'équipe de référence, engagée dans un championnat national, régional ou départemental d'au moins 6 équipes ;

- ces équipes sont également comptabilisées dans les ressources du club et doivent comprendre 10 licenciés, au moins, en pratique compétitive dans les catégories d'âge concernées. Dans le cas d'une convention entre clubs, la liste des joueurs devra comporter au moins sept joueurs licenciés dans le club porteur de la convention.

28.1.2 [Seuil de ressources](#)

Il est établi en fonction du niveau sportif de l'équipe de référence et se calcule en points.

Le nombre de points à atteindre est le suivant :

- LNH et LFH : 300 points

- D2F : 260 points





- N1 F et M : 230 points
- N2 F et M : 200 points
- N3M : 170 points.

Pour atteindre le seuil défini, le club fait valoir ses ressources dans le domaine sportif :

- équipes de jeunes du même sexe que l'équipe de référence (40 pts / équipe),
- équipes de jeunes de l'autre sexe (ou mixtes) (20 pts / équipe),
- fonctionnement d'une école de handball labellisée (30 pts).

Un bonus est appliqué en fonction :

- du niveau des équipes de jeunes (territorial ou national).

Il se décline selon les valeurs ci-dessous :

- équipes jeunes du même sexe que l'équipe de référence :
 - niveau territorial : 40 points par équipe
 - niveau national : 80 points par équipe
- équipes jeunes mixtes ou de l'autre sexe :
 - niveau territorial : 10 points par équipe
 - niveau national : 30 points par équipe.

Les points du bonus correspondant viennent s'ajouter au total des ressources identifiées.

28.2

Domaine technique

28.2.1

Socle de base

Il est constitué par :

DOMAINE TECHNIQUE		
	LNH et LFH	N1M, N1F, N2M, N2F et N3M
Masculin Féminin	Un entraîneur titulaire d'un des certificats de niveau 6 ci-dessous : <ul style="list-style-type: none"> ⇒ Certificat « <i>Agir dans le contexte professionnel</i> » ⇒ Certificat « <i>Entraîneur du secteur professionnel</i> » ⇒ Certificat « <i>Entraîneur, Formateur de joueurs professionnels</i> » 	Un entraîneur titulaire d'un des certificats de niveau 5 ci-dessous (ou plus) : <ul style="list-style-type: none"> ⇒ Performer avec des adultes ⇒ Former des jeunes ⇒ « Coordonner un projet technique ou sportif » ⇒ « Développer le modèle économique »
	ET	ET
	Un entraîneur titulaire d'un des certificats de niveau 5 ci-dessous : <ul style="list-style-type: none"> ⇒ Performer avec des adultes ⇒ Former des jeunes ⇒ « Coordonner un projet technique ou sportif » ⇒ « Développer le modèle économique » 	Un entraîneur titulaire d'un ou des modules ci-dessous (ou plus) : <ul style="list-style-type: none"> ⇒ « Débuter dans l'entraînement » OU ⇒ « Animateur Ecole de Handball » OU ⇒ « Animateur Hand à 4 » OU ⇒ « Animateur BabyHand » OU ⇒ « Animateur Handfit » OU ⇒ « Animateur Handensemble »





		<p>OU</p> <p>⇒ « Animateur Beach Handball »</p> <p>OU «</p> <p>⇒ « Valoriser et promouvoir les activités »</p> <p>OU</p> <p>⇒ « Participer à l'élaboration et la gestion du projet associatif »</p>
--	--	-----------------------------------------------------------------------------------------------------------------------------------------------------------------------------------------------------

Ces entraîneurs sont également comptabilisés dans les ressources du club.

Les entraîneurs titulaires d'une licence blanche ne peuvent pas être pris en compte en vue de satisfaire les exigences du socle de base du club dans lequel ils possèdent cette licence.

La carte professionnelle est requise pour les entraîneurs salariés et pour les bénévoles la mention « encadrant » sur la licence.

28.2.2

Seuil de ressources

Il est établi en fonction du niveau sportif de l'équipe de référence et se calcule en points.

Le nombre de points à atteindre est le suivant :

— LNH et LFH : 300 points

— D2F : 260 points

— N1 F et M : 230 points

— N2 F et M : 200 points

— N3M : 170 points.

Pour atteindre le seuil défini, le club fait valoir ses ressources dans le domaine technique :

DOMAINE TECHNIQUE	
<p>Entraîneur titulaire d'un des modules suivants : « Accompagnateur d'Equipe » OU « Débuter dans l'entraînement » OU « Animateur Ecole de Handball » OU « Animateur Hand à 4 » OU « Animateur BabyHand » OU « Animateur Handfit » OU « Animateur Handensemble » OU « Animateur Beach Handball » OU « Valoriser et promouvoir les activités » OU « Participer à l'élaboration et la gestion du projet associatif » OU « Animer des séquences pour les GB » OU « Animer une école de GB au sein d'un club » OU « Entraîner des GB » OU « Manager des GB en compétition », en cours de validité</p>	40 points
<p>Entraîneur titulaire des modules suivants : « Entraîneur Territorial Jeunes » OU « Entraîneur Territorial Adules », en cours de validité</p> <p>OU 2 modules des Offres de pratiques parmi les modules ci-après :</p> <p>« Animateur BabyHand », « Animateur Ecole de HB », « Animateur Hand à 4 », « Animateur Handfit », « Animateur Handensemble »,</p> <p>« Animateur Beach Handball », en cours de validité</p> <p>OU d'un des certificats, « Entraîner, Manager des GB en compétition » OU « Coach Handfit sport santé » OU « Entraîneur de Beach Handbal » OU « Coach Handfauteuil », en cours de validité</p>	60 points





Entraîneur titulaire d'un certificat de niveau 5 suivant :: « Former des jeunes » ou « Performer avec des adultes » ou « Coordonner un projet technique et/ou sportif » ou « Développer le modèle économique » en cours de validité	80 points
Entraîneur titulaire d'un certificat de niveau 6 : « Agir dans le contexte professionnel » ou « Entraîneur du secteur professionnel » ou « Entraîneur, Formateur de joueurs professionnels » en cours de validité	120 points
Titulaires d'un TFP de niveau 4 ou 5 ou 6	T4 : 80 points T5 : 120 points T6 : 160 points
Nota : seul le certificat ou le TFP de plus haut niveau sera pris en compte	
BONUS : valorisation des licenciés en formation	
Entraîneur en formation d'un des modules suivants : « Accompagnateur d'Equipe » OU « Débuter dans l'entraînement » OU « Animateur Ecole de Handball » OU « Animateur Hand à 4 » OU « Animateur BabyHand » OU « Animateur Handfit » OU « Animateur Handensemble » OU « Animateur Beach Handball » OU « Valoriser et promouvoir les activités » OU « Participer à l'élaboration et la gestion du projet associatif », OU « Animer des séquences pour les GB » OU « Animer une école de GB au sein d'un club » OU « Entraîner des GB » OU « Manager des GB en compétition »	20 points
Entraîneur en formation d'un des modules suivants : « Entraîneur Territorial Jeunes » OU « Entraîneur Territorial Adultes »	30 points
Entraîneur en formation d'un des certificats du TFP de niveau 5 (« Former des jeunes » ou « Performer avec des adultes » ou « Coordonner un projet technique et/ou sportif » ou « Développer le modèle économique »)	40 points
Entraîneur en formation professionnelle du TFP de niveau 4	40 points
Entraîneur en formation professionnelle du TFP 5	60 points
Entraîneur en formation professionnelle du TFP de niveau 6	80 points
Si féminine	10 points

28.2.3 Application

28.2.3.1

Un entraîneur ne peut être comptabilisé qu'au titre d'un seul club, dans lequel il doit être licencié pour la saison en cours.

28.2.3.2

Un entraîneur, titulaire d'une licence blanche, ne peut pas être comptabilisé dans le socle de base du club dans lequel il possède cette licence, mais peut l'être dans le calcul du seuil de ressources, dans le respect des dispositions de l'article 34.3 des présents règlements généraux.



**28.2.3.3** *Validité des diplômes d'entraîneur*

La validité des cartes certificats CF1 « contribuer à l'animation sportive de la structure » et CF2 « contribuer au fonctionnement de la structure » est de 3 ans. Celle de tous les autres certificats est de 5 ans.

28.3 **Domaine arbitrage**

Il est rappelé qu'un juge-arbitre et juge-arbitre jeune (JAJ) ne peuvent être comptabilisés qu'au titre d'un seul club et qu'une seule école d'arbitrage peut être mise en place au sein du même club, y compris s'il possède deux équipes de référence (masculine et féminine).

28.3.1 **Socle de base**

Il est constitué :

- 1) par deux juges-arbitres âgés de 18 ans et plus – âge sportif en référence à l'article 36.1 – certifié T3 – T2 – T1 ayant effectué 7 arbitrages sur désignation d'une structure (ligue ou comité – rencontre compétitive hand à 7 à l'exception des rencontres loisir) avant le 31 mai de la saison en cours. Les juges arbitres titulaires d'une licence blanche ne peuvent, en aucun cas, être pris en compte en vue de satisfaire aux exigences du socle de base du club dans lesquels ils possèdent cette licence.
- 2) par **un nombre de JAJ en fonction du nombre d'équipe jeunes dans le club – contrôle effectué au 31/05 de chaque saison**. Ils sont également comptabilisés dans les ressources du club.

Le nombre minimum de matchs à prendre en compte pour la CMCD correspond à 75% du nombre de matchs engagés par les équipes de jeunes effectué sous forme de quota à réaliser par des JAJ Club/T3/T2/T1 avec un minimum de 2 arbitrages et un maximum de 8 arbitrages par jeune arbitre.

Les Equipes de jeunes à prendre en compte sont celles de moins de 11 ans à moins de 17 ans de niveau départemental – régional.

Le quota correspond au minimum à 75% des rencontres engendrées par les équipes du club définies ci-avant (masc et/ou fém).

- 3) Par un encadrement d'école d'arbitrage certifié par l'organisme de formation du territoire comprenant cumulativement :
 - a. un animateur d'Ecole d'Arbitrage (EA) certifié et dont le certificat est en cours de validité ;
 - b. un accompagnateur EA certifié ayant effectué 5 accompagnements de JAJ sur désignation d'une structure (fédération, ligue, comité ou club).
 - c. **un accompagnateur club (ou JAT-JAN) ayant effectué 5 accompagnements de JAJ. Il est rappelé que pour toutes rencontres arbitrées par un mineur la présence d'un accompagnateur est obligatoire.**

Il est possible de cumuler plusieurs fonctions, mais une seule sera prise en compte au titre de la CMCD (les licences blanches sont acceptées).

28.3.2 **Seuil de ressources**

Il est établi en fonction du niveau sportif de l'équipe de référence et se calcule en points. Le nombre de points à atteindre est le suivant :

— LNH et LFH : 160 points

— D2F, N1 M et F, N2 M et F, N3M : 140 points





Pour atteindre le seuil défini, le club utilise ses ressources dans le domaine dans le domaine de l'arbitrage, dûment référencées dans le logiciel fédéral, selon le barème suivant :

- 20 points par JA ayant effectué 7 arbitrages avant le 31 mai de la saison en cours
- 20 points par JAJ ayant effectué 5 arbitrages avant le 31 mai de la saison en cours
- 20 points par animateur EA
- 20 points par accompagnateur EA certifié ayant effectué 5 accompagnements avant le 31 mai de la saison en cours

28.4 Bonus complémentaires affecté au club dans le calcul des ressources

Des points, réunis pour l'engagement associatif, la participation féminine et la conformité des salles, peuvent être comptabilisés dans les conditions fixées à l'article 29.3. Pour le calcul des ressources dans le domaine associatif, les clubs utiliseront les statistiques arrêtées au 31 mai.

28.4.1 Engagement associatif

Pour atteindre le seuil global de ressources, les clubs peuvent comptabiliser de nouveaux points :

- 1) en référence aux licences qui leur ont été délivrées (licences qualifiées) :
 - licence joueur compétitive sans mention (1 point par tranche de 20 entamée),
 - licence joueur événementielle (1 point par tranche de 100 entamée),
 - licence joueur loisir (1 point par tranche de 20 entamée),
 - licence dirigeant sans mention (1 point par tranche de 5 entamée),
 - licence joueur corporative (1 point par tranche de 10 entamée) ;
- 2) en référence aux dirigeants participant à la gestion d'une structure ou d'une commission (une même personne ne pouvant être prise en compte qu'une seule fois) :
 - membres élus dans une structure FFHandball, ligue et/ou comité (30 pts),
 - membres d'une commission FFHandball, ligue et/ou comité (30 pts).
 - membres, élus ou non, d'un groupe de pilotage ou de coordination d'une politique territoriale (30 pts).
- 3) en référence aux membres des clubs ayant une fonction lors des rencontres :
 - officiels de table ayant officié au moins 7 fois dans les championnats nationaux adultes avant le 31 mai de la saison en cours (30 points).
 - responsable de salle ayant officié au moins 7 fois dans les championnats nationaux adultes avant le 31 mai de la saison en cours (30 points).

28.4.2 Participation féminine

Un bonus supplémentaire de 10 points est attribué pour tout juge-arbitre, juge-délégué, entraîneur, juge-accompagnateur (école arbitrage-club-territorial-national), élu, membre d'une commission, juge-arbitre jeune (-18 ans), officiel de table, responsable de salle, dès lors qu'il s'agit d'une licenciée féminine.

28.4.3

Un bonus supplémentaire de 50 points est attribué aux clubs qui évoluent dans une salle dont le classement est conforme au classement requis en fonction du niveau de jeu (classe 1 : D1M, D1F et D2M, ou classe 2 : D2F, N1 à N3 M et F).





29

CONTROLE DU DISPOSITIF AU NIVEAU NATIONAL

29.1

Principes généraux

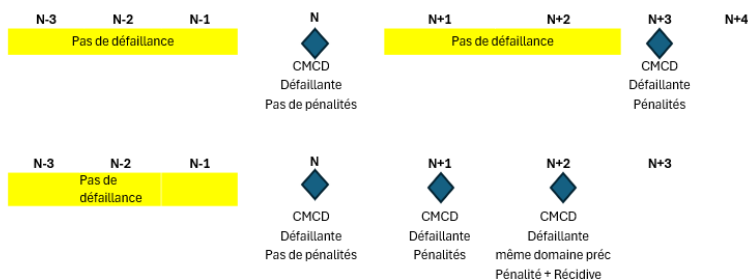
Le contrôle final est effectué au regard de la situation du club au 31 mai de la saison en cours.

Un club qui a satisfait aux exigences de la CMCD nationale durant 3 années consécutives et qui se trouverait en difficulté dans un ou plusieurs domaines la saison suivante ne sera pas sanctionné. En cas de manquement une des 3 saisons qui suivent, le club sera sanctionné soit dans le cadre du 1er manquement soit de la récidive.

Les clubs dont l'équipe de référence évolue en LNH ou LFH sont soumis à un régime de sanction particulier : les sanctions éventuelles sont appliquées à l'équipe de plus haut niveau masculin ou féminin dans le régime général.

Les sanctions s'appliquent également en cas de convention entre clubs ou de modification de structure administrative.

Pour les clubs concernés, les sanctions liées au non-respect du socle de base et au non-respect d'un ou plusieurs seuils de ressources se cumulent.



29.2

Socle de base

Le socle de base est exigé dans chacun des domaines, sportif, technique et arbitrage, tel que défini à l'article 28 des présents règlements, pour toute équipe évoluant dans un championnat de France du régime général, de LFH ou LNH.

Pour chacun des domaines, si les exigences ne sont pas satisfaites, les sanctions suivantes sont appliquées :

— *domaine sportif* :

- 3 points de pénalité si les exigences en matière d'équipes de jeunes ne sont pas satisfaites ;

— *domaine technique* :

- 3 points de pénalité si les exigences en matière d'encadrement technique ne sont pas satisfaites ;

— *domaine arbitrage* :

- 2 points de pénalité si les exigences en matière de juges-arbitres ne sont pas satisfaites,

- 2 points de pénalité si les exigences en matière de juges-arbitres jeunes ne sont pas satisfaites,





- 2 points de pénalité si les exigences en matière d'encadrement d'école d'arbitrage ne sont pas satisfaites.

Elles sont cumulatives et prononcées à l'encontre de l'équipe de référence du club en début de saison sportive suivante (ou à l'équipe de plus haut niveau masculin ou féminin dans le régime général en début de saison sportive suivante pour les clubs dont l'équipe de référence évolue en LNH ou LFH).

29.3 Seuil de ressources

Le solde des ressources par domaine est déterminé en calculant la différence entre le total des ressources du club, intégrant les bonus éventuels, et la valeur du seuil auquel il est soumis dans le domaine considéré en fonction du niveau de son équipe de référence.

Si le solde des ressources est positif dans tous les domaines, le club a rempli son contrat et aucune sanction n'est prononcée

Si le solde est négatif dans un ou plusieurs domaines, le bonus complémentaire visés à l'article 28.4 ne peut compenser un solde négatif que dans un seul domaine.

Si le solde est négatif dans un ou plusieurs domaines, et si après l'apport éventuel du bonus complémentaire visés à l'article 28.4, le solde reste négatif dans un ou plusieurs domaines, les sanctions suivantes sont prononcées à l'encontre de l'équipe de référence du club (ou à l'équipe de plus haut niveau masculin ou féminin dans le régime général pour les clubs dont l'équipe de référence évolue en LNH ou LFH).

29.3.1 Solde négatif inférieur ou égal à 25 points dans un seul domaine :

— équipe évoluant dans une poule de 14 clubs (ou plus) la saison suivante : 3 points de pénalités en début de saison,

— équipe évoluant dans une poule de 10 ou 12 clubs la saison suivante : 3 points de pénalités en début de saison ;

— équipe évoluant dans une poule de 6 ou 8 clubs la saison suivante : 2 points de pénalités en début de saison ;

29.3.2 Solde négatif compris entre 26 et 50 points dans un seul domaine :

— équipe évoluant dans une poule de 14 clubs (ou plus) la saison suivante : 4 points de pénalités en début de saison,

— équipe évoluant dans une poule de 10 ou 12 clubs la saison suivante : 3 points de pénalités en début de saison ;

— équipe évoluant dans une poule de 6 ou 8 clubs la saison suivante : 2 points de pénalités en début de saison ;

29.3.3 Solde négatif supérieur à 51 points dans un seul domaine :

— équipe évoluant dans une poule de 14 clubs (ou plus) la saison suivante : 5 points de pénalités en début de saison,

— équipe évoluant dans une poule de 10 ou 12 clubs la saison suivante : 4 points de pénalités en début de saison ;

— équipe évoluant dans une poule de 6 ou 8 clubs la saison suivante : 3 points de pénalités en début de saison ;

29.3.4 Solde négatif dans deux domaines ou plus :

— équipe évoluant dans une poule de 14 clubs (ou plus) la saison suivante : 6 points de pénalités en début de saison,

— équipe évoluant dans une poule de 10 ou 12 clubs la saison suivante : 5 points de pénalités en début de saison ;





— équipe évoluant dans une poule de 6 ou 8 clubs la saison suivante : 4 points de pénalités en début de saison.

29.4 Récidive

En cas de non-respect dans les socles de bases une deuxième année consécutive sur le même domaine (soit sportif, soit technique ou soit sur une des 3 composantes du domaine de l'arbitrage (juge arbitre, juge arbitre jeune et technicien de l'arbitrage)), les sanctions prévues à l'article 29.2 sont doublées.

En cas de non-respect dans les seuils de ressources une deuxième année consécutive les sanctions prévues à l'article 29.3 sont doublées.

29.5 Contestation des décisions

Les décisions de la commission nationale des statuts et de la réglementation, en matière de Contribution mutualisée des clubs au développement, sont susceptibles de réclamation devant la commission nationale d'examen des réclamations et litiges, qui pourra, en cas de présentation d'éléments nouveaux, réformer en tout ou partie les sanctions prévues aux articles 29.2 et 29.3.

29.6 Échéancier et voies de recours (applicable pour tous niveaux : national et territorial)

Septembre-octobre : envoi d'une note d'information annuelle.

A partir du 1^{er} novembre : 4 contrôles mensuels, le premier en décembre, 3 autres entre janvier et mai : vérification par la commission des statuts et de la réglementation des renseignements d'après les données informatiques FFHandball, et information aux clubs, ligues, comités.

Juin : réunion de la commission pour validation finale et envoi des notifications de décisions de sanctions aux clubs concernés.

Le dépôt des réclamations contre les décisions de la CNSR doit respecter les dispositions de l'article 6 du règlement d'examen des réclamations et litiges.

29.7 Dispositions spécifiques

29.7.1

— — —
Lorsqu'un même club possède à la fois, une équipe masculine et une équipe féminine évoluant dans un championnat national ou en LFH ou LNH :

— le socle de base doit être satisfait par chaque équipe, selon la division dans laquelle elle évolue, sauf dans le domaine « école d'arbitrage » pour lequel un seul animateur d'école d'arbitrage est exigé ;

— les seuils minima de ressource sont affectés d'un coefficient de 0,75 dans chacun des trois domaines pour chacune des deux équipes masculine et féminine de référence.

29.7.2

— — —
La commission des statuts et de la réglementation apprécie d'office ou sur demande du club concerné les possibilités d'étude de certains cas particuliers non prévus au règlement lorsqu'ils sont justifiés par des circonstances exceptionnelles et légitimes qui, s'il s'agit d'une demande du club, doivent être signalées à la commission par le club dès qu'il en a connaissance.

Dans ce cas précis :

— la commission peut décider de moduler les sanctions dans la limite des maximums prévus aux articles 29.2 et 29.3 ;





— aucun club tiers ne peut contester les décisions prises par la commission compétente.

29.7.3 **Licenciés indépendants**

Un licencié indépendant, ne peut pas contribuer à la CMCD d'un club dans un des domaines, à l'exception de la saison de sa prise de licence indépendant.

29.7.4 **Mutations d'entraîneurs**

En cas de mutation, les entraîneurs sont comptabilisés conformément aux dispositions ci-après.

Pour pouvoir comptabiliser un ou plusieurs diplômes au titre de la CMCD, tout entraîneur doit :

— pour un entraîneur bénévole : être titulaire de la mention « encadrant » en cours de validité,

— pour un entraîneur salarié, quel que soit la division : être titulaire de la mention « encadrant » en cours de validité et avoir produit à la commission en charge du dispositif CMCD au sein de l'instance concernée, une copie de sa carte professionnelle d'éducateur sportif délivrée par la direction départementale de la cohésion sociale du lieu d'exercice de son activité.

Hormis pour les entraîneurs principaux salariés des équipes évoluant en LNH, en LFH, en D2F-VAP et en N1M poule fédérale, ainsi que pour les entraîneurs des autres divisions salariés à temps plein, si un entraîneur change de club pendant la période officielle des mutations, ses diplômes sont comptabilisés, pour la saison en cours, au bénéfice du club quitté. Si la mutation est réalisée hors de la période officielle des mutations, ses diplômes sont comptabilisés au bénéfice du club quitté pour la saison en cours et pour la suivante.

Dans les deux cas les diplômes de l'entraîneur qui mute peuvent être comptabilisés pour le club d'accueil avec l'accord écrit du club quitté, sous réserve que la demande soit formulée le 31 décembre de la saison en cours au plus tard et inséré dans l'onglet « certification » du licencié dans le logiciel fédéral.

Ces dispositions ne s'appliquent pas lorsque le licencié concerné n'était pas répertorié comme entraîneur au moment de la mutation.

Les diplômes des entraîneurs principaux salariés des équipes évoluant en LNH, en LFH, en D2F-VAP et en N1M poule fédérale, ainsi que les entraîneurs des autres divisions salariés à temps plein, sont comptabilisés, en cas de mutation en et hors période officielle, pour le club d'accueil de l'entraîneur concerné.

29.7.5 **Mutations de juges-arbitres, juges-arbitres jeunes, animateurs EA, accompagnateurs EA**

29.7.5.1

Si un juge-arbitre ou un juge-arbitre jeune change de club pendant la période officielle des mutations, sa fonction de juge-arbitre ou de juge-arbitre jeune et ses arbitrages sont comptabilisés, pour la saison en cours, au bénéfice du club quitté. Si la mutation est réalisée hors de la période officielle des mutations, sa fonction de juge-arbitre ou de juge-arbitre jeune et ses arbitrages sont comptabilisés au bénéfice du club quitté pour la saison en cours et pour la suivante.

Si un animateur EA ou un accompagnateur EA change de club pendant la période officielle des mutations, sa fonction est comptabilisée pour la saison en cours au bénéfice du club quitté.

Si la mutation est réalisée hors de la période officielle des mutations, sa fonction d'animateur ou d'accompagnateur EA est comptabilisée au bénéfice du club quitté pour la saison en cours et pour la saison suivante.

Dans tous les cas, un juge-arbitre, un juge-arbitre jeune, un animateur d'école d'arbitrage ou un accompagnateur d'école d'arbitrage qui mute peut être comptabilisé au titre de la contribution mutualisée des clubs au développement du club d'accueil avec l'accord écrit du club quitté, sous réserve que la demande soit formulée avant le 31 décembre de la saison en cours au plus tard et inséré dans l'onglet « juge » du licencié dans le logiciel fédéral.

29.7.5.2





En cas de mutations successives d'un juge-arbitre ou d'un juge-arbitre jeune sur plusieurs saisons consécutives, et en l'absence d'accord écrit entre les clubs concernés, sa fonction de juge-arbitre ou de juge-arbitre jeune et ses arbitrages sont comptabilisés au bénéfice du dernier club quitté.

En cas de mutations successives d'un animateur EA ou un accompagnateur EA sur plusieurs saisons consécutives, et en l'absence d'accord écrit entre les clubs concernés, sa fonction d'animateur EA ou d'accompagnateur EA est comptabilisée pour la saison suivante au bénéfice du dernier club quitté.

29.7.5.3

Les dispositions du présent article 29.7.5 ne s'appliquent pas lorsque le licencié concerné n'était pas validé comme juge-arbitre ou juge-arbitre jeune au moment de la mutation ou lorsque le licencié concerné n'était pas certifié comme animateur EA ou accompagnateur EA au moment de la mutation.

29.8 Équipes réserves (hors convention)

Les équipes réserves (hors convention) des clubs de Division 1, Division 2, Nationale 1 masculines et féminines ou Nationale 2 masculine qui évoluent dans un championnat national ne sont pas soumises aux dispositions décrites dans les présents règlements,

Les équipes réserves de ces mêmes clubs, ainsi que les équipes réserves des clubs de Nationale 2 féminine et Nationale 3 masculine qui évoluent dans les championnats territoriaux sont soumises aux règlements territoriaux correspondants.

29.9 Tableaux de référence des exigences

Tableau 1 : Socle de base

DOMAINE SPORTIF		
Toute division nationale		
masculin	Deux équipes (-11 ans), ou (-12 ans), ou (-13 ans), ou (-14 ans), ou (-15) ou (-16) ou (-17) ou (-18) du même sexe	
féminin	que l'équipe de référence	
DOMAINE TECHNIQUE (licences blanches non acceptées)		
	LNH, LFH et D2F	N1M, N1F, N2M, N2F, N3M
Masculin	Un entraîneur titulaire d'un des certificats de niveau 6 ci-dessous : ⇨ Certificat « <i>Agir dans le contexte professionnel</i> » ⇨ Certificat « <i>Entraîneur du secteur professionnel</i> »	Un entraîneur titulaire d'un des certificats de niveau 5 ci-dessous (ou plus) : ⇨ Performer avec des adultes ⇨ Former des jeunes ⇨ « Coordonner un projet technique ou sportif » ⇨ « Développer le modèle économique »
Féminin	⇨ Certificat « <i>Entraîneur, Formateur de joueurs professionnels</i> » ET Un entraîneur titulaire d'un des certificats de niveau 5 ci-dessous : ⇨ Performer avec des adultes	ET Un entraîneur titulaire d'un ou des modules ci-dessous (ou plus) : ⇨ « Débuter dans l'entraînement » OU ⇨ « Animateur Ecole de Handball » OU ⇨ « Animateur Hand à 4 » OU ⇨ « Animateur BabyHand » OU





	⇒ Former des jeunes ⇒ « Coordonner un projet technique ou sportif » « Développer le modèle économique »	⇒ « animateur Handfit » OU ⇒ « animateur Handensemble » OU ⇒ « animateur Beach Handball » OU « ⇒ « Valoriser et promouvoir les activités » OU « Participer à l'élaboration et la gestion du projet associatif »
DOMAINE ARBITRAGE (licences blanches non acceptées)		
Toute division nationale		
masculin	– 2 juges-arbitres T3-T2-T1 ayant effectué 7 arbitrages chacun* – 2 juges-arbitres jeunes T3-T2-T1 ayant effectué 5 arbitrages chacun*	
féminin	– un animateur école d'arbitrage (EA) validé*** – un accompagnateur EA validé, ayant effectué 5 accompagnements de JAJ ***	
<p>* Référencés et validés dans le logiciel fédéral. Pour les tournois, 2 arbitrages maximum seront pris en compte. *** Il est possible de cumuler les deux fonctions (dans ce seul cas, licence blanche acceptée) ; toutefois une seule sera prise en compte au titre de la CMCD.</p> <p>Les animateurs et les accompagnateurs école d'arbitrage doivent impérativement avoir fourni une attestation d'honorabilité signée dans le logiciel fédéral et avoir la mention « encadrant » sur la licence pour être pris en compte.</p>		

Tableau 2 : Valeur minimale du seuil de ressources

	LNH et LFH	D2F	N1Fet M	N2F et M	N3 M
DOMAINE TECHNIQUE					
masculin	300	260	230	200	170
féminin					
DOMAINE SPORTIF					
masculin	300	260	230	200	170
féminin					
DOMAINE ARBITRAGE					
masculin	160				140
féminin		140			

LES LICENCIÉS

30 DISPOSITIONS GÉNÉRALES

30.1 Principe

a) Conformément aux articles 7.2 et 7.3 des statuts, il faut être titulaire d'une licence de la FFHandball établie, et être qualifié au titre de la saison en cours, pour :





- prendre part aux activités officielles organisées par la Fédération, la LNH, les ligues, les comités et les clubs affiliés,
 - participer aux réunions institutionnelles avec voix délibérative (assemblées générales, réunions de conseil d'administration, de bureau directeur, de comité directeur, de commissions...)
 - exercer toute responsabilité (dirigeant, entraîneur, éducateur, juge-arbitre, manager...) dans un club affilié, un comité, une ligue, la LNH et la Fédération,
 - jouer en équipe de France.
- b) Cette obligation vise toutes les personnes impliquées dans l'organisation et le déroulement d'une rencontre officielle et susceptibles d'avoir accès à l'espace d'évolution, à la zone officielle et aux vestiaires.

Elle ne s'applique pas aux manifestations liées aux actions de développement.

c) La licence peut être délivrée :

- soit au titre d'un club affilié, sous réserve que le demandeur en soit membre,
- soit au titre d'un comité, d'une ligue ou de la Fédération. Dans ces trois derniers cas, le licencié est qualifié « d'indépendant », membre de la Fédération admis à titre individuel au sens de l'article 2.1.3) des statuts de la FFHandball.

d) En dehors des officiels de table, si une personne est portée sur une ou plusieurs feuilles de matches alors qu'elle n'est pas licenciée de la FFHandball, n'est pas qualifiée, ou est sous le coup d'une sanction disciplinaire à la date du ou des matches correspondants, le ou les matches sont perdus par pénalité par l'équipe concernée.

e) En cas de non-respect des obligations fixées en a) et b), une pénalité financière (dont le montant est fixé chaque saison par l'assemblée générale fédérale et figure dans le *Guide financier*) est infligée aux clubs ou aux structures fautifs par l'organe disciplinaire compétent.

30.2

Certification d'absence de contre-indication (Certificat médical)

30.2.1

Demande de création de licence

30.2.1.1

Pour les personnes majeures, et conformément aux dispositions de l'article L. 231-2-I du code du sport, l'obtention d'une licence permettant la participation aux activités compétitives ou de loisir, organisées par la FFHandball, ses structures déconcentrées et ses clubs, est subordonnée à la présentation d'un certificat médical attestant l'absence de contre-indication à la pratique sportive du handball en compétition ou en loisir.

Ce certificat doit être établi postérieurement au 1^{er} juin de l'année civile N pour pouvoir être valable pour la saison N/N+1. A défaut, le licencié ne pourra pas être qualifié. Tout certificat établi à compter du 1^{er} juin année N est valable pour l'intégralité de la saison sportive N/N+1.

L'original du certificat est conservé par le club, qui le produit dans le logiciel fédéral à l'appui de la demande de licence selon la procédure dématérialisée.

30.2.1.2

Pour les personnes mineures, et conformément aux dispositions de l'article L. 231- 2-III du code du sport, l'obtention d'une licence permettant la participation aux activités compétitives ou de loisir, organisées par la FFHandball, ses structures déconcentrées et ses clubs, est subordonnée à l'attestation du renseignement d'un questionnaire relatif à l'état de santé du sportif mineur, réalisé conjointement par le mineur et les personnes exerçant l'autorité





parentale. L'attestation et le questionnaire de santé sont disponibles sur le site fédéral – vie fédérale / documentation / formulaires.

Lorsqu'une réponse au questionnaire de santé conduit à un examen médical, l'obtention de la licence nécessite la production d'un certificat médical attestant l'absence de contre-indication à la pratique sportive du handball en compétition ou en loisir datant de moins de six mois.

30.2.1.2.1 *Hand sourds*

Par dérogation à ce qui précède, les joueuses et les joueurs de 15 ans souhaitant pratiquer le Hand Sourds, doivent fournir un certificat médical d'absence de contre-indication à la pratique sportive du handball en compétition ou en loisir établi postérieurement au 1er juin de l'année civile en cours.

30.2.2 *Demande de renouvellement de licence*

30.2.2.1

Pour les personnes majeures, aux termes de l'article D. 231-1-2 du Code du sport, le renouvellement d'une licence s'entend comme la délivrance d'une nouvelle licence, sans discontinuité dans le temps avec la précédente, au sein de la même fédération.

Sauf disposition particulière (divisions professionnelles, juges-arbitres...) imposant la production de justificatifs médicaux au début de chaque saison sportive, pour au maximum deux renouvellements successifs de sa licence au sein de la FFHandball, le licencié :

- bénéficie d'une saison sportive à l'autre de la validité de son certificat médical d'absence de contre-indication à la pratique sportive du handball en compétition ou en loisir,
- doit attester, sur le formulaire spécifique prévu à cet effet, qu'il a répondu négativement à chaque rubrique du questionnaire de santé fixé par arrêté ministériel. L'attestation et le questionnaire de santé sont disponibles sur le site fédéral.

À défaut pour le licencié d'avoir fourni l'attestation relative au questionnaire de santé ou dans l'hypothèse où il a répondu positivement à au moins l'une des rubriques, il est tenu de produire un nouveau certificat médical d'absence de contre-indication à la pratique sportive du handball en compétition ou en loisir datant de moins de six mois.

Dans tous les cas, les documents médicaux produits en vue du renouvellement de la licence pour la saison N/N+1 doivent être établis postérieurement au 1^{er} juin de l'année civile N. A défaut, le licencié ne pourra pas être qualifié.

En tout état de cause, un nouveau certificat médical attestant l'absence de contre-indication à la pratique sportive du handball en compétition ou en loisir est exigé au minimum toutes les trois saisons sportives.

30.2.2.2

Pour les personnes mineures, le renouvellement d'une licence est subordonné à l'attestation du renseignement d'un questionnaire de santé visée à l'article 30.2.1.2 ci-dessus. Lorsqu'une réponse au questionnaire de santé conduit à un examen médical, le renouvellement de la licence nécessite la production d'un certificat médical attestant l'absence de contre-indication à la pratique sportive du handball en compétition ou en loisir datant de moins de six mois.

30.2.2.2.1 *Hand sourds*

Par dérogation à ce qui précède, les joueuses et les joueurs de 15 ans souhaitant pratiquer le Hand Sourds, doivent fournir un certificat médical d'absence de contre-indication à la pratique sportive du handball en compétition ou en loisirs établi postérieurement au 1er juin de l'année civile en cours.





30.3

Assurance

30.3.1

Responsabilité civile

a) La FFHandball souscrit, pour l'exercice de ses activités, un contrat collectif d'assurance dans les conditions prévues aux articles L.321-1 et L.321-4 du Code du sport.

L'assemblée générale choisit la compagnie d'assurance après appel à la concurrence et selon un cahier des charges approuvé par le bureau directeur. Le contrat est souscrit pour une durée déterminée. À l'issue de celle-ci, la FFHandball peut renouveler le contrat ou en passer un nouveau avec une autre compagnie d'assurance.

Le contrat d'assurance, souscrit par la FFHandball, prévoit, *a minima*, les garanties suivantes :

- responsabilité civile,
- recours et défense pénale

b) Les bénéficiaires des garanties sont :

- la FFHandball, la LNH, les ligues régionales, les comités départementaux et les clubs affiliés, ainsi que leurs préposés salariés ou bénévoles,
- les licenciés ainsi que certains non licenciés (dirigeants, jeunes en initiation),

c) Les activités garanties sont :

- pour les titulaires d'une licence « pratiquant » : toutes les formes de pratique telles que décrites à l'article 31 ci-après, et l'exercice d'autres activités sportives lorsqu'elles sont organisées par une structure assurée ;

- pour les titulaires d'une licence « dirigeant » : toutes les activités découlant de leurs attributions à l'échelon fédéral, régional, départemental ou dans les clubs, telles que définies à l'article 32 ci-après ;

- pour les titulaires d'une licence « événementielle » : toutes les formes de pratiques telles que décrites à l'article 33 ci-après.

30.3.2

Assurance de personnes

La souscription facultative au régime d'assurance de personnes choisi par la FFHandball et attachée à l'établissement de la licence (création ou renouvellement) répond aux conditions suivantes :

- la proposition est faite lors de l'adhésion,
- le prix spécifique de cette souscription est précisé,
- son caractère facultatif est mentionné,
- la possibilité pour le licencié de souscrire des garanties individuelles complémentaires est signalée et particulièrement conseillée,
- la notice établie par l'assureur conformément au code des assurances est consultable sur le site FFHandball.

30.3.3

— — —

L'échéancier pour le paiement de l'assurance est identique à celui mis en place pour le paiement des licences (article 40 Tarifs des présents règlements).

30.3.4

Date d'effet des garanties

Pour les licenciés, les garanties souscrites sont acquises après validation de la saisie de la demande de licence (création ou renouvellement) selon les dispositions de l'article 39 et, pour les catégories de licence qui l'exigent, après enregistrement du certificat médical de non contre-indication à la pratique sportive du handball en compétition ou en loisir.





30.4 Catégories de licences

30.4.1

La FFHandball définit quatre catégories de licences principales : « Fonction dirigeant », « pratique compétitive », « pratique non compétitive loisir » et « pratique non compétitive événementielle ». Elles sont de caractéristiques différentes selon la situation du demandeur. Elles permettent d'accéder, en fonction de catégories d'âges définies, à différentes formes de pratiques, fonctions et activités.

30.4.2

Un licencié « pratiquant » peut cumuler plusieurs licences de mentions différentes, relatives à des types de pratique différents, éventuellement dans des clubs différents (dans ce cas, le club dans lequel a été souscrite la première licence « Pratiquant compétitif » ou « Pratiquant loisir » quelle qu'elle soit ou « Fonction dirigeant mention dirigeant », est considéré comme club « principal »).

La licence corporative ne peut être souscrite que dans un club proposant la pratique unique « corporative ».

FFHB LICENCES AVEC PRATIQUES ET/OU FONCTIONS ASSOCIEES													
FORMAT	FONCTION DIRIGEANT		PRATIQUE COMPETITIVE					PRATIQUE NON COMPETITIVE					EVENEMENTIEL
LICENCE	DIRIGEANT	BLANCHE DIRIGEANT	H7/H4	BEACH	PARAHAND (PH)	CORPO	BLANCHE JOUEUR	H7/H4	BEACH	HAND ENSEMBLE	HANDFIT	BABYHAND	
0 à 5 ans													
6 à 11 ans			DONT LOISIR			Uniquement en club corpo							
12 à 16 ans	RG 37		LOISIR ET FONCTION DIRIGEANT INCLUS				FONCTION DIRIGEANT INCLUSE						
Après 16 ans	LOISIR ET FONCTION DIRIGEANT INCLUS												

30.4.3

En cas d'infraction aux dispositions relatives à la capacité que confère la possession d'une licence, l'une des sanctions prévues par le règlement disciplinaire fédéral est appliquée.

30.4.4

Le tableau suivant décrit les principales prérogatives que confèrent les licences délivrées par la FFHandball. Il est établi pour information et sous réserve de l'appréciation, en cas de litige, de la commission des réclamations et litiges et du jury d'appel.

CATÉGORIE	FONCTIONS				
	Accéder à toutes les formes de pratiques	Arbitrer en compétition	Exercer toute fonction officielle dans une rencontre	Exercer toute fonction d'encadrement au sein d'un club	Être élu (comité, ligue, fédération)
Pratiquant	oui ¹	oui ¹	oui ¹	oui ¹	oui ²
Dirigeant	non	non	oui	oui ³	oui ²
Événementielle	oui ⁴	non	non	non	non

1. Sauf pour les titulaires d'une licence « pratiquant international ».





2. Si le licencié est majeur.
3. Sauf pour les titulaires d'une licence dirigeant au titre d'un comité ou d'une ligue.
4. Sauf en pratiques compétitives fédérales et corporatives.

30.5 Fonctions d'encadrement

30.5.1 Rappel du code du sport

En application des dispositions des articles L. 212.1, L. 223-1, et L. 212-9 du code du sport, nul ne peut exercer, à titre rémunéré ou bénévole, une fonction d'enseignement, d'animation ou d'encadrement d'une activité physique et sportive, à titre principal ou secondaire, de façon habituelle, saisonnière ou occasionnelle, s'il a fait l'objet d'une condamnation pour crime ou pour certains délits énumérés par l'article L. 219 précité.

En application des dispositions de l'article L. 322.1 du code du sport, nul ne peut exploiter soit directement, soit par l'intermédiaire d'un tiers, un établissement dans lequel sont pratiquées des activités physiques ou sportives (EAPS) s'il a fait l'objet d'une condamnation prévue à l'article L. 212-9 du code du sport.

La vérification du respect de ces conditions de probité est effectuée par la validation d'une mention « encadrant », pouvant être accordée dans le cadre d'une licence « Pratiquant compétitif », d'une licence « Fonction dirigeant » ou d'une licence « Blanche », dans les conditions définies à l'article 35 des présents règlements, en application des dispositions fixées par le code du sport.

La mention « encadrant » attachée à la licence peut donner lieu à un contrôle d'honorabilité effectué par le ministère chargé des sports auprès du FIJAISV (Fichier juridique automatisé des auteurs d'infractions sexuelles ou violentes) du ministère de la Justice.

30.5.2 Populations concernées, en l'état du code du sport (à partir de 16 ans)

a) par la fourniture d'une attestation d'honorabilité et le contrôle d'honorabilité par vérification automatisée auprès du FIJAISV :

- les encadrants rémunérés ou bénévoles visés par l'article L. 212-1 du code du sport,
- les dirigeants des associations sportives ou exploitants d'EAPS visés par l'article L. 322-1 du code du sport,

- **tout intervenant auprès des mineurs au sein des EAPS,**
- les juges-arbitres.

b) par la fourniture d'une attestation d'honorabilité uniquement :

- les encadrants médicaux et paramédicaux,
- toute personne intervenant dans l'encadrement sportif et technique d'une équipe,
- les officiels de table de marque et les juges-délégués,
- tout officiel d'équipe figurant sur une feuille de match,
- les arbitres,
- les candidats à une formation diplômante ou certifiante dispensée sous l'égide de la Fédération, d'une ligue ou d'un comité,
- les membres de commissions nationales et territoriales,

30.5.3 Obligations de déclaration

Toute structure (ligues, comités et clubs) a l'obligation de déclarer dans le logiciel fédéral, dans l'onglet « Encadrant », l'ensemble de ses licenciés appelé à exercer, en son sein ou dans une autre structure, une des fonctions d'encadrement visées à l'article 30.5.2 a) des présents règlements. En cas de non-respect, la structure encourt les sanctions suivantes :

- Avertissement en cas de 1^{er} manquement constaté ;





- Une pénalité financière dont le montant figure dans le Guide financier. (...)

31 LICENCE « PRATIQUANT COMPETITIF »

FFHB LICENCES AVEC PRATIQUES ET/OU FONCTIONS ASSOCIEES					
FORMAT	PRATIQUE COMPETITIVE				
LICENCE	HAND A7 /HAND A 4	BEACH	PARAHAND (PH)	CORPO	BLANCHE JOUEUR
0 à 5 ans				Uniquement dans un club corpo	
6 à 11 ans	DONT LOISIR				
12 à 16 ans	DONT LOISIR ET DIRIGEANT				
Après 16 ans	DONT LOISIR ET DIRIGEANT				

PREAMBULE

1. Un club peut proposer une ou plusieurs activités de pratiques compétitives à ses adhérents.
2. Si le club ne propose qu'une seule activité compétitive, il délivre la licence correspondant à l'activité compétitive concernée.
3. Si ce club décide de proposer par la suite une ou plusieurs autres activités compétitives à ses adhérents, il peut alors délivrer plusieurs types de licences compétitives.
4. Si le club propose plusieurs activités de pratiques compétitives à ses adhérents, il délivrera alors, pour chaque type de pratique compétitive choisi par un adhérent, la licence correspondant à chaque pratique compétitive concernée.

Ainsi, dans un même club, la souscription des licences « Praticant compétitif » peut se faire par les étapes suivantes au choix :

- Une seule licence « Praticant compétitif » correspondant à une pratique unique quelle qu'elle soit (H7, Beach, Parahand, Corpo) ;
- Cumul de plusieurs licences, chacune autorisant la pratique visée ;
- Ajout d'une ou de plusieurs pratiques à un premier choix

Chaque étape donnera lieu à l'édition par le logiciel fédéral d'un nouvel imprimé « licence » mis à la disposition du licencié.





31.1

Attributions

Le titulaire d'une licence « pratiquant » peut, éventuellement au sein de clubs différents (dans ce cas, un des clubs est considéré comme club « principal », selon des critères fixés à l'article 39 « Modalités de saisie, de validation et de qualification ») :

31.1.1

accéder chaque forme de pratique compétitive, dont il aura souscrit la licence, organisées par un club, un comité, une ligue ou la fédération, dans les conditions d'âge et de qualification fixées par les règlements de ces compétitions et en référence aux tarifs listés dans le *Guide financier*.

- Dans le même club, il pourra choisir ou bien une pratique compétitive unique, ou bien plusieurs pratiques compétitives en cumulant le nombre de licences dont il a besoin pour pratiquer telle ou telle activité. Dans le premier cas il sera soumis au paiement du prix de la licence correspondant à la pratique unique. Dans le second cas il devra s'acquitter du prix de la licence dont le montant de la part fédérale des cotisations est le plus élevé dans le guide financier. Autrement dit, l'addition des licences de type « Pratiquant compétitif » dans un même club n'entraîne pas le cumul concomitant des tarifs. Le prix de la licence retenu est celui qui correspond au type de licence « Pratiquant compétitif » dont le montant de la part fédérale des cotisations est le plus élevé.
- Dans un deuxième club, il devra s'acquitter du prix du type de licence souscrite s'il choisit une pratique compétitive unique. S'il souscrit au moins deux types de licences compétitives, le schéma retenu ci-dessus s'applique et il devra s'acquitter du prix de la licence dont le montant de la part fédérale des cotisations est le plus élevé. Et ainsi de suite pour chaque club supplémentaire.

31.1.2

accéder à toutes les formes de pratique non compétitive organisées à l'initiative d'un club, d'un comité, d'une ligue ou de la fédération (pratiques libres, sans contraintes, ne donnant lieu ni à un classement ni à l'attribution d'un titre) et en référence aux tarifs listés dans le *Guide financier* ;

31.1.3

arbitrer toute rencontre, dans les conditions, notamment d'âge, fixées par les dispositions concernant l'arbitrage spécifiquement à chaque type de pratique ;

31.1.4

remplir toute fonction officielle, pour les licenciés de plus de 16 ans, dans le cadre des compétitions organisées par la FFHandball, ses ligues, ses comités, dans les conditions fixées par les règlements de ces compétitions (jusqu'à 16 ans se reporter à l'article 37) ;

31.1.5

exercer toute fonction d'encadrement au sein d'un club, (dirigeant, entraîneur, éducateur, juge-arbitre, manager...) dans le respect des règles propres au club (jusqu'à 16 ans se reporter à l'article 37) ;

31.1.6

postuler à un poste de responsabilité de nature élective dans une instance départementale, régionale ou nationale (jusqu'à 16 ans se reporter à l'article 37).





31.2

Certificat médical

La délivrance d'une licence « pratiquant » nécessite la production d'un certificat médical et/ou d'un questionnaire de santé, dans les conditions fixées par l'article 30.2 des présents règlements et les articles 9 à 11 du règlement médical.

S'agissant spécifiquement des juges-arbitres, le certificat médical de non contre-indication devra en outre respecter les dispositions des articles 8 à 11 **et 27 à 29** du règlement médical.

31.3

Licenciés de fédérations multisports, affinitaires, scolaires ou universitaires

Une licence « pratiquant » peut être délivrée à des pratiquants déjà titulaires d'une licence dans une fédération multisports, affinitaires, scolaires ou universitaires liée à la FFHandball par une convention (USEP, UGSEL, UNSS, FFSU, FFH, FFSA, UFOLEP...)

Les conditions de délivrance de cette licence sont fixées par la convention, et les tarifs en sont mentionnés dans le *Guide financier*.

31.4

Pratiquant « indépendant »

Une licence « pratiquant » peut être délivrée à titre « indépendant », c'est-à-dire à une personne qui n'est pas membre d'un club affilié à la Fédération. Cette licence peut être délivrée **à tout arbitre qui en fait la demande**. Le licencié est alors membre de la Fédération admis à titre individuel.

La ligue, sur le territoire de laquelle il réside effectivement, est seule habilitée à lui délivrer cette licence spécifique. La justification de résidence doit se fonder sur des documents officiels probants.

Il peut postuler un poste de responsabilité de nature élective dans une instance départementale, régionale ou nationale.

31.5

Pratiquant international

Une licence « pratiquant international » est délivrée aux joueurs de nationalité française, sélectionnés en équipes de France, et qui ne sont pas membres d'un club affilié à la Fédération. Ils sont alors membres de la Fédération admis à titre individuel.

Cette licence leur est délivrée automatiquement, dès lors que le joueur est sélectionné en équipe de France.

Elle n'est pas soumise aux dispositions administratives relatives à l'établissement des licences et aux mutations.

Elle est valable jusqu'à la fin de la saison administrative au cours de laquelle le joueur est sélectionné.

Cette licence n'autorise pas la participation aux compétitions organisées par la FFHandball. Elle permet seulement de jouer au sein d'une équipe de France.

32

LES LICENCES « FONCTION DIRIGEANT »

Principes : la FFHandball propose deux types de licences pour les dirigeants, la licence « Dirigeant » et une licence « Blanche dirigeant ».





FFHB LICENCES FONCTION DIRIGEANTS			
FORMAT	FONCTION DIRIGEANT		
LICENCE	DIRIGEANT	BLANCHE DIRIGEANT	VOIR COMPLEMENT SUR COMPETITIF ET LOISIR
0 à 5 ans			
6 à 11 ans			
12 à 16 ans	RG 37		
Après 16 ans			

32.A LA LICENCE DIRIGEANT

32.A.1 Attributions

32.A.1.1

- Le titulaire d'une licence « dirigeant » au titre d'un club peut :
- exercer toute fonction d'encadrement au sein du club, (dirigeant, entraîneur, éducateur, manager...) dans le respect des règles propres au club ;
 - remplir toute fonction officielle, dans le cadre des compétitions organisées par la FFHandball, ses ligues, ses comités, dans les conditions fixées par les règlements de ces compétitions ;
 - postuler à un poste de responsabilité de nature élective dans une instance départementale, régionale ou nationale, dès lors qu'il est majeur.

32.A.1.2

- Le titulaire d'une licence « dirigeant » indépendant au titre d'un comité, d'une ligue ou de la fédération peut :
- remplir toute fonction officielle, dans le cadre des compétitions organisées par la FFHandball, ses ligues, ses comités, dans les conditions fixées par les règlements de ces compétitions ;
 - postuler à un poste de responsabilité de nature élective dans une instance départementale, régionale ou nationale, dès lors qu'il est majeur.

32.A.2 Conditions

32.A.2.1

- Pour obtenir une licence « dirigeant » il faut être âgé de plus de 16 ans (âge sportif en référence à l'article 36.1).





32.A.2.2

La production des documents médicaux visés à l'article 30.2 des présents règlements n'est pas exigée sauf lorsque, en cours de saison, le titulaire de la licence « dirigeant » souhaite arbitrer, auquel cas sa licence devra être requalifiée « pratiquant » avec production des documents correspondants.

32.A.2.3

La mention « dirigeant » peut également être attribuée à un titulaire d'une licence « pratiquant » qui exerce des fonctions de dirigeant dans son club principal.

32.A.3

Restriction

32.A.3.1

Le titulaire d'une licence « dirigeant » ne peut en aucun cas prendre part au jeu, sous quelque forme que ce soit (entraînement, loisir...).

32.A.3.2

Le titulaire d'une licence « dirigeant indépendant » au titre d'un comité, d'une ligue ou de la fédération ne peut pas exercer de fonction d'encadrement au sein d'un club (dirigeant, entraîneur, éducateur, manager...) sauf au sein d'un club départemental tel que défini à l'article 23.1.

32.A.4

Changement de situation

32.A.4.1

Le titulaire d'une licence « dirigeant » au titre d'un comité ou d'une ligue peut opter pour un club de son choix à n'importe quel moment de la saison et solliciter une licence de son choix (pratiquant ou dirigeant).

S'il a déjà été titulaire d'une licence « pratiquant » la saison précédente et s'il sollicite une licence « pratiquant », il est soumis aux procédures de mutation et doit notamment acquitter le montant de la mutation correspondante. Une licence de type B ou C est alors délivrée selon la période de la demande. Cela est également valable s'il sollicite une licence « dirigeant » puis reprend le statut de pratiquant au cours de la même saison.

S'il n'a pas déjà été titulaire d'une licence « pratiquant » la saison précédente, il est également soumis aux procédures de mutation, mais une licence de type A est délivrée.

32.A.4.2

Le titulaire d'une licence « dirigeant » au titre d'un club peut solliciter une licence « pratiquant » au sein du même club à n'importe quel moment de la saison sous réserve de satisfaire les conditions requises pour la délivrance d'une telle licence. La délivrance d'une licence « pratiquant », la même année, rend la licence « dirigeant » caduque.

Une licence de type A est délivrée quelle que soit la période de la demande, sauf si la conversion « dirigeant – pratiquant » a été précédée d'une mutation « dirigeant-dirigeant » au cours de la même saison, auquel cas il doit acquitter le montant de la mutation et une licence B ou C est alors délivrée selon la période de la demande, en référence à l'article 57.6.1.





33

AUTRES LICENCES

AUTRES LICENCES					
FORMAT	PRATIQUE NON COMPETITIVE				EVENEMENTIEL
LICENCE	LOISIR	HAND ENSEMBLE	HANDFIT	BABYHAND	
0 à 5 ans					
6 à 11 ans					
12 à 16 ans	FONCTION DIRIGEANT INCLUSE				
Après 16 ans					

33.A

LA LICENCE LOISIR

La licence « Loisir » est une licence non compétitive, attribuée, contre cotisation spécifique (cf. le Guide Financier), à toute personne souhaitant participer à l'une des activités sportives proposées par un club à l'exception de toute pratique compétitive en tant que joueur.

33.B

LA LICENCE « ÉVÉNEMENTIELLE »

La licence « événementielle » est attribuée aux participants à une ou plusieurs manifestations organisées par un club affilié, un comité ou une ligue.

Elle concerne tous les âges et ne peut être délivrée qu'une seule fois par saison.

Elle peut être utilisable plusieurs fois au cours d'une même saison, uniquement dans le cadre de manifestations de promotion de l'activité.

Elle ne permet ni d'arbitrer, ni d'exercer des fonctions propres à la licence dirigeant

Un événement sera déclaré dans le logiciel fédéral en « manifestation scolaire » ou en « manifestation club ».

34

LICENCE « BLANCHE »

34.1

Principe

34.1.1

Par l'attribution d'une licence « Blanche », une ou plusieurs activités secondaires peuvent être autorisées à une personne possédant déjà une licence « Pratiquant compétitif » (y compris « Pratiquant indépendant » dans le respect de l'article 31.4), ou « Fonction dirigeant » (hors « Fonction dirigeant » au titre d'un comité ou d'une ligue, à l'exception d'une intervention en club départemental) dans un club principal (appelé ici « club d'origine » ou « structure d'origine »).

34.1.2

Pour obtenir une licence blanche, il faut être âgé de plus de 16 ans.

Une licence blanche peut également être attribuée à des jeunes de 16 ans et moins dans les conditions définies aux articles 37 et 65.5.





34.1.3

La licence blanche est délivrée après accord formel du président du club (ou section) ou de la structure d'origine. Elle n'est valable que pour une saison et au plus tard jusqu'au 15 septembre de la saison en cours. Elle est renouvelable.

Le club d'origine est informé de la demande par un courriel émis par le logiciel fédéral, qui lui propose un lien informatique lui permettant d'accéder au document « licence blanche - demande » dématérialisé. En signant électroniquement ce document, le président du club d'origine marque son accord à la délivrance de cette licence blanche.

34.2 Attributions de base

34.2.1

Sans incidence sur les fonctions exercées dans son club ou sa structure d'origine, le titulaire d'une licence blanche peut, au bénéfice du club pour lequel il possède cette licence :

- exercer toute fonction d'encadrement au sein du club (dirigeant, entraîneur, éducateur, manager...) dans le respect des règles propres au club ;
- remplir toute fonction officielle, dans le cadre des compétitions organisées par la FFHandball, ses ligues, ses comités, dans les conditions fixées par les règlements de ces compétitions ;

- arbitrer toute rencontre, si la licence dans le club ou la structure d'origine est une licence « Pratiquant compétitif », et dans les conditions, notamment d'âge, fixées par les dispositions concernant l'arbitrage ;

34.2.2

Sous réserve de l'application des dispositions des articles 34.3 et 65.5, le bénéficiaire d'une licence blanche ne peut pas prendre part au jeu au bénéfice du club pour lequel il possède cette licence.

34.3 Attributions spécifiques

34.3.1

Le licencié auquel le club d'origine n'offre aucune possibilité de pratique compétitive exclusivement en H7/H4, au regard de son âge ou de son sexe, peut recevoir l'autorisation d'évoluer dans une équipe du club pour lequel il bénéficie d'une licence blanche, quel que soit le niveau de jeu, et en étant considéré comme titulaire d'une licence « Pratiquant compétitif H7/H4 » de type A.

Cette possibilité n'est pas offerte aux titulaires d'une licence dirigeant dans le club d'origine obtenue à la suite d'une mutation hors période au cours de la même saison.

La demande d'autorisation de jouer en licence blanche s'effectue par un moyen dématérialisé. Le club d'origine est informé de la demande par un courriel émis par le logiciel fédéral, qui lui propose un lien informatique lui permettant d'accéder au formulaire « licence blanche - demande » dématérialisé. En signant électroniquement ce document, le président du club d'origine marque son accord à la délivrance de cette licence blanche.

Dans l'hypothèse où l'intéressé souhaite intégrer définitivement le club pour lequel il a reçu une licence blanche de pratiquant compétitif H7/H4 en optant pour le statut de pratiquant compétitif H7/H4 dans ce club, il est assujéti aux procédures réglementaires de mutation, avec maintien de la licence A.

34.3.2

Hors secteurs LNH et LFH, une licence blanche peut être délivrée à des étudiants, des apprentis en formation alternée, des salariés ou des demandeurs d'emploi en formation lesquels,





dans le cadre de leur cursus, au cours d'une saison, sont amenés à s'éloigner de leur lieu d'études habituel pour une ou plusieurs périodes supérieures à trois mois, rendant contraignante la pratique du Handball dans le club d'origine. Cette licence est délivrée sur justificatif précis, calendrier à l'appui après accords du président du club (ou section) d'origine et du président du club d'accueil temporaire. Elle n'est valable que pour la durée de la saison en cours. Pendant cette période, elle ne permet pas de jouer pour le compte du club d'origine sauf au niveau territorial. Elle n'est pas renouvelable mais s'il y a lieu, elle peut être à nouveau délivrée pour une autre saison sportive, dans les mêmes conditions.

Quel que soit le niveau de jeu, le bénéficiaire de cette licence est considéré comme titulaire du même type de licence que dans son club d'origine.

La demande d'autorisation de jouer en licence blanche s'effectue par un moyen dématérialisé. Le club d'origine est informé de la demande par un courriel émis par le logiciel fédéral, qui lui propose un lien informatique lui permettant d'accéder au formulaire « licence blanche - demande » dématérialisé. En signant électroniquement ce document, le président du club d'origine marque son accord à la délivrance de cette licence blanche. Dans l'hypothèse où l'intéressé souhaite intégrer définitivement le club dans lequel il est qualifié en licence blanche, en optant pour le statut de joueur, il est assujéti aux procédures réglementaires de mutation (articles 49 et suivants).

34.4 Restrictions

34.4.1

La possession d'une licence blanche permet d'être délégué officiel de l'un des clubs secondaires aux différentes assemblées générales à condition de ne pas l'être également pour le club d'origine ni pour l'un des autres clubs secondaires.

34.4.2

Le bénéficiaire d'une licence blanche ne peut être élu au sein d'une instance fédérale (Fédération, ligue ou comité) qu'au titre d'un seul des clubs dont il est membre, et dans une seule de ces instances.

34.5 Contribution mutualisée des clubs au développement

Le bénéficiaire d'une licence blanche peut remplir les exigences de la Contribution mutualisée des clubs au développement correspondantes en faveur du club pour lequel il bénéficie de cette licence, dans le seuil de ressources uniquement (il ne peut pas être pris en compte dans le socle de base des domaines techniques, domaine école d'arbitrage), et aux conditions expresses de ne pas être déjà comptabilisé pour son club d'origine et d'en avoir fait la demande suivant les modalités définies chaque saison par une circulaire de la structure gérant la CMCD du club pour lequel il est bénéficiaire de la licence blanche.

34.6 Sanctions disciplinaires

Les sanctions disciplinaires encourues par le bénéficiaire d'une licence blanche s'appliquent aussi bien aux activités exercées dans le club ou la structure d'origine qu'aux activités exercées dans le club pour lequel il a reçu cette licence.

35 HONORABILITÉ DES LICENCIÉS ENCADRANTS

35.1 Principes de la mention « Encadrant »

Une mention « encadrant » peut être accordée, au titre d'une saison sportive, à toute personne titulaire d'une licence « Praticant », « Dirigeant » ou « Blanche », valablement





qualifiée et en cours de validité. Cette mention est obligatoire pour toutes les personnes visées à l'article 30.5.2 des présents règlements. La délivrance de cette mention « encadrant » est conditionnée à la production d'une attestation sur l'honneur signée par le licencié demandeur, par laquelle il déclare respecter et s'engage à respecter les règles de probité et d'incapacités fixées par l'article L. 212-9 du code du sport.

Cette mention est accordée, dans les conditions fixées par le présent article, sans coût supplémentaire pour le licencié demandeur.

35.2

Modalités

L'attestation d'honorabilité est obligatoirement renseignée et signée par le licencié sur le formulaire type établi par la fédération et disponible dans le logiciel fédéral. Une fois signée elle doit être téléchargée dans l'espace spécifiquement prévu à cet effet.

Après avoir vérifié le document, la fédération ou la ligue régionale concernée accorde la mention « encadrant » en cochant dans le logiciel fédéral la case correspondante.

La mention « encadrant » est valable à compter de la date de sa validation dans le logiciel fédéral par la ligue régionale et jusqu'à la date de fin de la validité de la licence.

35.3

Contrôle sur feuille de match

Tout licencié à la FFHandball, inscrit sur une feuille de match de compétition officielle en tant qu' « officiel d'équipe » au sens de la règle 4:2 des règles de jeu du handball, doit être titulaire de la mention « encadrant » en cours de validité. Il en est de même de tout officiel de table de marque.

Pour chaque infraction constatée sur une feuille de match, quel que soit le niveau de compétition, le licencié « officiel d'équipe » et l'officiel de table de marque encourent une sanction disciplinaire prévue par le règlement disciplinaire fédéral. Le club pourra se voir adresser un avertissement, prononcé par la COC nationale, **régionale ou départementale** avec mise en demeure de se conformer à cette disposition (1ère infraction). En cas de récidive, des pénalités financières seront appliquées en cas de manquement aux présentes dispositions, prévues dans le Guide financier (à partir de la 2^{ème} infraction).

35.4

Situation en cas de mutation

Le titulaire d'une mention « encadrant » qui mute dans un nouveau club au cours de la même saison sportive et sollicite dans ce nouveau club une nouvelle licence Pratiquant ou Dirigeant, est dispensé de l'obligation de produire une nouvelle attestation d'honorabilité pour la saison en cours et conserve le bénéfice de la mention « encadrant » dans son nouveau club.

En revanche, la production d'une nouvelle attestation d'honorabilité est obligatoire si le changement de club intervient d'une saison sportive à une autre, pour l'obtention de la mention « encadrant » au titre de la nouvelle saison.

35.5

— — —
Tout président de club doit demander à tous les bénévoles intervenant dans l'encadrement, occasionnel ou régulier, des activités du club, y compris les pratiques non compétitives, de disposer d'une mention « encadrant » attachée à sa licence.

La mention « encadrant » est obligatoire pour tout licencié exerçant des fonctions d'encadrement des activités du club, y compris si ses interventions :

- sont ponctuelles ou aléatoires,
- sont réalisées uniquement auprès de majeurs





- ne nécessitent pas de diplôme fédéral
- se limitent à la gestion ponctuelle d'un groupe lors d'un match, d'un entraînement ou d'un stage.

35.6 Manquement à l'obligation d'honorabilité

Tout licencié visé à l'article 30.5.2 des présents règlements qui refuse de fournir l'attestation d'honorabilité, pour quelque cause que ce soit, est interdit d'exercer toutes fonctions d'encadrant et/ou de dirigeant visées à ce même article. Le cas échéant, il doit immédiatement cesser lesdites fonctions. En cas de manquement aux dispositions précitées, le licencié encourt une sanction disciplinaire prévue par le règlement disciplinaire fédéral.

De même, en cas de fraude ou de fausse déclaration en matière d'attestation sur l'honneur prévue à l'article 35.1 des présents règlements, le licencié concerné encourt une sanction disciplinaire prévue par le règlement disciplinaire fédéral.

35.6 Obligation de signalement

Tout licencié titulaire d'une mention « encadrant » qui, dans l'exercice de ses missions pour le compte d'un club affilié, d'un comité, d'une ligue ou de la Fédération, acquiert la connaissance de faits de violence à caractère sexuel ou de faits de nature à porte atteinte à l'honorabilité prévue à l'article L. 212-9 du code du sport doit en informer sans délai la cellule de suivi des signalements de la Fédération (courriel à adresser à signalement@ffhandball.net). Le non-respect de cette obligation est susceptible de constituer une atteinte à l'éthique du sport telle que visée par le règlement disciplinaire fédéral et peut donner lieu, le cas échéant, au prononcé d'une sanction disciplinaire prévue par ce même règlement. Cette obligation fédérale n'exonère pas les agents publics de l'obligation qui leur est faite par l'article 40 du code de procédure pénale de signaler au procureur de la République les crimes et les délits dont ils auraient connaissance dans leurs fonctions

36 ÂGES

36.1 Définition

L'âge sportif du licencié est identique pour toute la durée de la saison sportive quel que soit son mois de naissance. Cet âge est calculé en référence à l'année de début de ladite saison.

(Par exemple, pour un joueur né en 2015 : 2026-2015 = 11 ans pour toute la saison 2026-2027).

36.2 Détermination des catégories d'âge

36.2.1

L'assemblée générale de la FFHandball détermine l'amplitude des âges qui est rattachée aux diverses compétitions organisées par elle-même, ses ligues et ses comités.

36.2.2

À l'intérieur des amplitudes définies, les assemblées générales des ligues et des comités ont la possibilité de répartir plusieurs niveaux de compétitions. Toutefois aucune compétition ne pourra concerner plus de 3 années d'âge jusqu'aux compétitions « moins de 18 ans » inclus.

En compétitions jeunes des plus bas niveaux du territoire le bureau directeur de l'instance gestionnaire de la compétition (comité ou ligue) pourra autoriser des joueurs de la





dernière année d'âge de la catégorie inférieure à évoluer dans la catégorie supérieure (ex. : joueurs de 14 ans en moins de 18 ans, ou joueurs de 11 ans en moins de 15 ans), sous réserve :

- de l'accord écrit des deux parents ou du représentant légal,
- de fournir l'attestation du renseignement d'un questionnaire de santé visée à l'article 30.2.1.2 des présents règlements.

Dans l'hypothèse où un sportif apparaîtrait sur une feuille de match en l'absence d'autorisation préalablement saisie dans le logiciel fédéral, le match concerné sera donné perdu par pénalité par la COC de l'instance concernée.

La convocation de ces joueurs dans des sélections départementales, régionales ou nationales ne pourra pas donner lieu à une demande de report.

36.2.3

Pour les moins de 11 ans (ou moins de 12 ans pour les territoires qui évoluent en années paires), l'offre de pratique peut reposer sur des compétitions mixtes.

Au plus bas niveau territorial, la pratique mixte pourra être autorisée jusqu'en moins de 13 ans dans le cas de joueurs très isolés, à condition que soit organisée en parallèle une pratique régulière spécifiquement féminine.

36.2.4

Les joueuses de 15 et 16 ans et les joueurs de 16 ans, dont le nombre est inférieur ou égal à cinq à la date limite d'engagement des équipes, dans un club ne possédant pas d'équipe leur permettant d'évoluer dans leur amplitude d'âge, peuvent être autorisés à évoluer en compétition territoriale adulte des plus bas niveaux par le bureau directeur de l'instance gestionnaire de la compétition, sous réserve :

- de l'accord de la commission d'organisation des compétitions concernée,
- de l'accord écrit des deux parents ou du représentant légal,
- par dérogation aux dispositions de l'article 30.2.2 des présents règlements, de fournir un certificat médical d'absence de contre-indication à la pratique du handball établi postérieurement au 1^{er} juin de l'année civile en cours et téléchargé dans le logiciel fédéral.

Les territoires ont toutefois l'opportunité de porter cette limite à 7 joueurs après coordination entre la ligue et les comités.

Dans l'hypothèse où un sportif apparaîtrait sur une feuille de match en l'absence d'autorisation préalablement saisie dans le logiciel fédéral, le match concerné sera donné perdu par pénalité par la COC de l'instance concernée.

36.2.5

Dans le cadre de l'accompagnement des sportifs inscrits dans le Parcours de performance fédéral (PPF), des dispositions particulières s'appliquent en fonction de l'âge des athlètes et de leur situation en pôle Espoirs ou en centre de formation.

a) Filière masculine du PPF

Joueurs en site d'accession territoriale :

- Joueurs de 14 ans

Les joueurs de 14 ans, inscrits par la DTN sur les listes des pôles Espoirs **d'accession territoriale**, sont autorisés à évoluer en compétitions nationales et territoriales « moins de 18 ans ».

- Joueurs de 16 ans





Les joueurs de 16 ans, inscrits par la DTN sur les listes des pôles Espoirs **d'accession territoriale**, sont autorisés à évoluer en compétitions nationales et de plus haut niveau territorial « plus de 16 ans ».

Joueurs en site d'accession nationale :

- Les joueurs de 15 ans, inscrits par la DTN sur les listes des pôles Espoirs en site **d'accession nationale** ET identifiés sur la liste "Excellence", sont autorisés à évoluer en compétitions nationales « plus de 16 ans ». Ils ne sont pas autorisés à participer aux compétitions territoriales « plus de 16 ans ».
- Les joueurs de 16 ans, inscrits par la DTN sur les listes des pôles Espoirs **d'accession nationale**, sont autorisés à évoluer en compétitions nationales et de plus haut niveau territorial « plus de 16 ans ».

b) Filière féminine du PPF

Joueuses en site d'accession territoriale :

– *Joueuses de 13 ans*

Les joueuses de 13 ans, inscrites par la DTN sur les listes des pôles Espoirs en site d'Accession **territoriale**, sont autorisées à évoluer dans les compétitions nationales ou territoriales « moins de 17 ans ».

– *Joueuses de 15 ans*

Les joueuses de 15 ans, inscrites par la DTN sur les listes des pôles Espoirs en site d'Accession **territoriale**, sont autorisées à évoluer en compétitions nationales et de plus haut niveau territorial « plus de 16 ans ».

Cette autorisation est maintenue la saison suivante pour les joueuses qui ne seront pas inscrites sur les listes des pôles Espoirs en site d'Excellence.

Joueuses en site d'accession nationale :

Les joueuses de 15, 16 et 17 ans, inscrites par la DTN sur les listes des pôles Espoirs en site **d'accession nationale**, devront obligatoirement évoluer en compétitions nationales « plus de 16 ans ».

Les joueuses de 15 et 16 ans ne seront pas autorisées à participer aux compétitions territoriales, ni aux compétitions nationales « moins de 17 ans ».

36.2.6



Dans les ligues ultramarines uniquement :

a) Les joueuses de 14, 15 et 16 ans, ainsi que les joueurs de 15 et 16 ans, **dont le statut de « poliste » est enregistré dans le logiciel fédéral**, sont autorisés à évoluer en compétitions régionales « plus de 16 ans ». En cas de qualification du club pour les phases finales des championnats de France, seules les joueuses de 14 ans et les joueurs de 15 ans ne pourront pas participer **à ces finalités**.

b) les joueuses et les joueurs de 16 ans peuvent être autorisés à évoluer en compétition régionale « plus de 16 ans » par le bureau directeur de la ligue, sous réserve de l'accord de la commission d'organisation des compétitions concernée, de l'accord écrit des parents ou du représentant légal, et sous réserve de fournir, par dérogation aux dispositions de l'article 30.2.2 des présents règlements, un certificat médical d'absence de contre-indication à la pratique du handball établi au cours de la saison concernée. L'autorisation ne sera effective qu'après enregistrement dans le logiciel fédéral sous peine de match perdu par pénalité. En cas de qualification du club pour les phases finales des championnats de France, les joueurs concernés ne pourront pas participer.





36.3

Licenciés en processus de transition de genre

Le bureau directeur de la Ligue pourra autoriser ce/cette candidat(e) à évoluer dans une équipe masculine/féminin avant le terme de son changement administratif (document d'identité officiel actant la transition légale) engendré par sa transition de genre, sur production, par l'intéressé(e) au médecin de ligue et au médecin fédéral, d'une documentation médicale attestant de la mise en œuvre de ce parcours. Le médecin de ligue présentera le dossier au bureau directeur régional concerné qui fera part de sa décision à l'intéressé, à sa famille, à son club et à son comité de rattachement.

37

DÉLÉGATION DE TACHES ET MISSIONS A UN MINEUR DE 16 ANS ET MOINS

Des licenciés mineurs de 16 ans et moins (âge sportif en référence à l'article 36.1) peuvent être amenés à remplir des tâches d'encadrement de l'activité (managérat, administration, tenue de la table de marque, conduite d'animations...).

Si des mineurs de 16 ans sont dans l'incapacité de présenter les justificatifs médicaux demandés règlementairement pour la délivrance d'une licence « pratiquant », une licence « dirigeant » peut leur être délivrée par dérogation aux dispositions de l'article 32.2.1, sur décision du bureau directeur de la ligue à qui l'intéressé aura présenté un questionnaire de santé renseigné.

Si des mineurs de 16 ans ne souhaitent pas souscrire une licence « pratiquant », une licence « dirigeant » peut leur être délivrée par dérogation aux dispositions de l'article 32.2.1, sur décision du bureau directeur de la ligue.

Dans tous les cas, ces opérations ne peuvent être réalisées que sous le tutorat d'un adulte titulaire d'une licence « pratique compétitive » ou « dirigeant », désigné par l'instance compétente (FFHandball, ligue, comité ou club). Il formera son filleul en lui montrant, il lui fera réaliser sous son contrôle et, après évaluation et validation, il l'accompagnera dans la réalisation de ses missions.

38

GÉNÉRALITÉS SUR L'ÉTABLISSEMENT DES LICENCES

38.1

Spécificités

38.1.1

Toute demande de licence ne préjuge pas du type de licence délivrée.

38.1.2

En aucun cas, la présentation des seuls documents médicaux ne peut être considérée comme la volonté d'adhésion à un club.

38.2

Cas des licenciés mineurs

Une autorisation parentale est exigée pour les demandes de licences (création ou renouvellement) intéressant des enfants mineurs au moment du dépôt du dossier.

38.3

Validité

38.3.1

Il est possible d'établir et de renouveler des licences à partir du 1^{er} juin, sous réserve d'affiliation ou de ré-affiliation préalable du club.





38.3.2

À l'exception des licences « événementielles », une licence est valable de la date de qualification jusqu'à son renouvellement, et au plus tard avant la date du premier match officiel auquel participe l'intéressé la saison suivante, sous réserve des dispositions spécifiques relatives aux joueurs et/ou entraîneurs étrangers (voir articles 45 et 59 des présents règlements).

38.3.3

La validité administrative ne saurait cependant dépasser le 15 septembre de la saison suivante, pour tous les types de licence. En toute hypothèse, toute licence blanche au titre de la saison N, (rappel : elle est obligatoirement rattachée à une licence principale), cesse de produire ses effets lorsque le licencié souscrit sa licence principale au titre de la saison N+1.

38.3.4

Un licencié, saison n, qui n'a pas renouvelé sa licence pour la saison n+1, peut opter pour le club de son choix pour la saison n+2, sans mutation.

38.4

Documents d'identité

Pour la délivrance de la licence, seuls sont acceptés les documents d'identité suivants :

- Carte nationale d'identité en cours de validité
- Passeport en cours de validité
- Justificatif d'identité à usage unique
- Carte de séjour temporaire ou pluriannuelle en cours de validité
- Carte de résident en cours de validité
- Visa long séjour en cours de validité
- Document de circulation pour étranger mineur en cours de validité
- Livret de famille régulièrement mis à jour (accepté uniquement pour les mineurs)
- Copie intégrale ou extrait de l'acte de naissance (accepté uniquement pour les mineurs)

Un autre document pourra éventuellement être accepté dans des situations exceptionnelles telles que demandes d'asile, jugement, ... sous réserve qu'il soit en cours de validité et qu'il permette de s'assurer de l'identité de son titulaire.

39

MODALITÉS DE SAISIE, DE VALIDATION ET DE QUALIFICATION

39.1

Modalités de saisie

La saisie de la demande de licence (création ou renouvellement) est initialisée par le club principal du demandeur selon la procédure informatique en vigueur.

Si le demandeur d'une licence « Pratiquant compétitif » souhaite avoir accès à plusieurs formes de pratique dans des clubs différents, le club principal est identifié dans l'ordre suivant des pratiques : 1. Compétition fédérale, 2. Compétition corporative, 3. Loisir, 4. Autres...

Pour une demande de licence « Fonction dirigeant », le club principal est identifié comme celui dans lequel le licencié exerce cette activité à titre principal, hors de toutes considérations d'activités secondaires autorisées par une licence blanche, telles que définies à l'article 34 ci-dessus.





Le demandeur de la licence renseigne en ligne les informations demandées et joint, également en ligne, les pièces requises.

A partir d'une nième occurrence cette procédure demande la transmission, par le club, en cas de renouvellement de la licence dans le club principal, ou par la ligue dans les autres cas, d'un « ticket GH » pour solliciter l'intervention du département de l'informatique qui créera dans le logiciel fédéral cette nième licence.

39.2 Modalités de validation et de qualification

Les clubs doivent se conformer aux dispositions de la procédure informatique pour finaliser les licences.

39.2.1 Renouvellement de licence (uniquement pour les joueuses et joueurs amateurs)

S'il s'agit d'une licence signée électroniquement et seulement dans ce cas, après vérification des informations saisies ainsi que les pièces jointes, et sans modification desdites pièces, le club valide le dossier. Cette validation par le club emporte la qualification de la licence renouvelée par voie informatique. Dès lors le demandeur est considéré comme licencié « qualifié ».

Les ligues organiseront chaque saison des contrôles aléatoires des qualifications des renouvellements réalisées par les clubs, pour s'assurer de leur bonne réalisation.

Au cas où le contrôle fait apparaître des anomalies sur certaines des licences auditées, il est demandé par courriel (avec copie à la CNSR) aux licenciés intéressés de se mettre en conformité (transmission de documents) avant une date-butoir.

Dès le constat de l'anomalie, la qualification de la licence est suspendue par la CNSR jusqu'à sa régularisation et l'intéressé ne peut plus prendre part aux rencontres. Les résultats sportifs acquis antérieurement ne sont pas remis en cause.

A compter de sa régularisation, la licence est à nouveau qualifiée par la CNSR.

39.2.2 Création de licence et renouvellement hors du 39.2.1 ci-dessus

Le club principal transmet le dossier complet à la ligue par voie informatique. Dès lors le demandeur est considéré comme licencié « non qualifié ».

Après vérification des dossiers, les ligues fixent les dates de qualification (42.2.1).

Les clubs doivent se conformer aux dispositions de la procédure informatique pour finaliser les licences.

Les noms des licenciés dont la qualification est contestée, ou dont la demande n'est pas régulièrement établie, sont signalés aux clubs concernés. Les demandes de licence de ces licenciés doivent faire l'objet d'un dossier conforme pour être enregistrées.

40 TARIFS

Le prix de la licence pour chacun des types licence, chacun des types de pratique et chacune des tranches d'âge définies est fixé chaque année par l'assemblée générale fédérale et publié dans le Guide financier.

Le paiement des licences par les ligues à la FFHandball est effectué dans le cadre du dispositif de règlement mis en place, la régularisation intervenant en fin de saison en fonction du nombre de licenciés.

Les ligues et les comités peuvent augmenter ces tarifs du montant de leur propre cotisation fixée chaque année par leur assemblée générale respective.





L'addition des licences « Praticant » dans un même club n'entraîne pas le cumul concomitant des cotisations. Les cotisations prélevées sont celles qui correspondent au type de licence « pratiquant compétitif » dont la part fédérale des cotisations sont les plus élevées.

Après avoir souscrit une licence pour une ou plusieurs pratiques compétitives, le licencié peut solliciter une licence supplémentaire pour une autre pratique compétitive. Si le montant de la part fédérale des cotisations afférentes à cette licence supplémentaire sont plus élevées que celles correspondant aux précédentes licences, un ajustement de la cotisation sera effectué afin de respecter le principe posé par l'alinéa précédent.

41 DÉLAIS ET DATES DE QUALIFICATION (HORS LNH ET LFH)

41.1 Procédure de qualification

La transmission du dossier complet, par le demandeur au club en cas de renouvellement 39.2.1 ou par le club à la ligue pour les autres cas par voie informatique est un préalable obligatoire à la qualification de tout licencié (création, renouvellement, mutation, transfert international).

Le dossier est considéré transmis complet par un club :

- après renseignement de l'ensemble des informations et champs prévus dans le logiciel fédéral, et validation de son adresse électronique par le licencié,
- après téléchargement dans le logiciel fédéral du dernier des documents administratifs nécessaires (justificatif d'identité, photo d'identité conforme à celle exigée pour la CNI, document médical, titre administratif pour les joueurs sous statut professionnel, et tous documents requis par la réglementation),
- après que le club a validé informatiquement la demande de licence (création, renouvellement ou mutation),
- après transmission des éventuels paiements requis par la réglementation.

41.2 Dates de qualification

41.2.1

Sous réserve d'avoir respecté les dispositions relatives à la procédure informatique de création de licence, de renouvellement de de licence, de mutation ou de transfert international, si le dossier est complet et si aucune irrégularité n'est constatée, le licencié est qualifié, dans les délais ci-après :

- création de licence : J+1 ;
- renouvellement de licence au sein d'un même club : J+1 ;
- changement de catégorie de licence au sein d'un même club : J+1
- mutation (attention : sauf exception - 52.3 mutation hors période), transfert international : J+1

Ainsi la date de qualification s'obtient en ajoutant :

- Pour le renouvellement au sein d'un même club (voir 39.2.1) : un jour à la date de validation par le club,
- Pour les autres cas : un jour à la date mentionnée en 41.1

(Exemple : Date de transmission du dossier complet par le club à la ligue : 15 septembre - Date de qualification sans procédure de mutation : 15 + 1 = 16 septembre).

Cette date de qualification est la seule à prendre en compte pour une participation à une compétition, elle ne saurait donc faire l'objet d'une interprétation sur les délais prévus par les





textes réglementaires (*Exemple : si la date de qualification tombe un dimanche, le joueur ne saurait participer à une compétition le samedi*).

Si le dossier est incomplet lors de sa présentation, la ligue ou le club doit en exiger la complétude, et la date retenue pour la validation de la licence – au sens de « J » ci-dessus – est celle du jour où tous les éléments manquants ont été présentés réguliers. Autrement dit : il ne peut y avoir d'effet rétroactif.

41.2.2

— — —
Aucun dossier incomplet ne pouvant être transmis aux ligues, aucune date de qualification ne pourra être antérieure à la date de transmission par le club à la ligue du dossier complet mentionnée en 41.1.

42 DROIT DE RÉFORMATION

Dès lors que la CNSR a connaissance d'une irrégularité concernant l'attribution d'une licence, et ce quelle que soit l'instance qui l'a délivrée, elle peut revenir sur la licence attribuée ou sur son type. Si cette irrégularité résulte d'une erreur, le changement prend effet à compter de la régularisation. Si elle résulte d'une fraude, la CNSR pourra décider de faire produire les effets de manière rétroactive dès le début de la saison concernée, indépendamment des poursuites disciplinaires qui pourraient également être engagées.

En toute hypothèse, en cas de fraude avérée, la commission compétente pourra revenir sur le résultat des rencontres lors desquelles le joueur aura évolué irrégulièrement, et ce, indépendamment du délai d'homologation desdites rencontres.

43, 44 — — —

Réservés.

45 PRATIQUANT ÉTRANGER

45.1 Principe

Lorsqu'elle est délivrée à un ressortissant étranger, la licence « pratiquant, mention joueur » est caractérisée, UE, E ou JE, selon les dispositions du présent article.

Le titulaire d'une licence caractérisée UE dispose des mêmes prérogatives qu'un licencié de nationalité française (licence sans caractéristique).

L'attribution d'une première licence à un ressortissant étranger, quel que soit son âge, est subordonnée à la sollicitation auprès de l'EHF ou de l'IHF de la délivrance d'un certificat international de transfert dans les conditions définies à l'article 59 des présents règlements.

L'attribution d'une première licence est de la compétence de la commission nationale des statuts et de la réglementation pour les joueurs et joueuses étrangers quel que soit leur âge.

45.2 Licences délivrées aux ressortissants communautaires et assimilés

45.2.1 Pour les ressortissants de l'un des États suivants :

Allemagne ; Andorre ; Autriche ; Belgique ; Bulgarie ; Chypre ; Croatie ; Danemark ; Espagne ; Estonie ; Finlande ; Grèce ; Hongrie ; Irlande ; Islande ; Italie ; Lettonie ; Liechtenstein ; Lituanie ; Luxembourg ; Malte ; Monaco ; Norvège ; Pays-Bas ; Pologne ; Portugal ; Rép. Tchèque ; Roumanie ; Royaume-Uni ; San Marin ; Slovaquie ; Slovénie ; Suède ; Suisse

La licence délivrée est caractérisée UE.





Le renouvellement de ces licences est de la compétence de la commission territoriale concernée.

45.2.2

Pour les ressortissants des pays suivants :

- Pays concerné par un accord d'association : Turquie
- Pays concernés par un accord de coopération : Maroc ; Algérie ; Tunisie
- Pays concernés par un accord de partenariat et de coopération : Ukraine ; Russie ; Moldavie ; Kazakhstan ; Kirghizstan ; Géorgie ; Arménie ; Azerbaïdjan ; Ouzbékistan
- Pays concernés par un accord de stabilisation et d'association : Albanie ; Bosnie-Herzégovine ; Kosovo ; Macédoine ; Monténégro ; Serbie ;
- Pays concernés par l'accord de partenariat avec les pays Afrique, Caraïbes, Pacifique, dit accord de Cotonou : Antigue et Barbude ; Angola ; Barbade ; Burkina Faso ; Burundi ; Bénin ; Bahamas ; Botswana ; Belize ; République Centrafricaine ; Congo ; Côte d'Ivoire ; Îles Cook ; Cameroun ; Cap-Vert ; RD Congo ; Djibouti ; République Dominicaine ; Érythrée ; Éthiopie ; Fidji ; Micronésie ; Gabon ; Guinée équatoriale ; Ghana ; Gambie ; Guinée ; Guinée Bissau ; Guyana ; Haïti ; Jamaïque ; Kenya ; Kiribati ; Comores ; St-Kitts et Nevis ; Liberia ; Lesotho ; Îles Marshall ; Madagascar ; Mali ; Mauritanie ; Maurice ; Malawi ; Mozambique ; Namibie ; Niger ; Nigeria ; Nauru ; Niue ; Pap. Nouv. Guinée ; Palau ; Rwanda ; Îles Salomon ; Seychelles ; Soudan ; Sierra Leone ; Sénégal ; Suriname ; Sao Tomé e Príncipe ; Swaziland ; Tchad ; Togo ; Tonga ; Trinité et Tobago ; Tuvalu ; Tanzanie ; Ouganda ; Vanuatu ; Dominique ; Grenade ; Sainte-Lucie ; Samoa ; St-Vinc. et Grenad. ; Afrique du Sud ; Zambie ; Zimbabwe.

1) Pour un statut amateur, la demande de licence présentée à la FFHandball entraîne automatiquement l'attribution d'une licence caractérisée E (dans les conditions définies à l'article 41 des présents règlements).

La qualification des intéressés ne peut intervenir qu'après fourniture de l'ensemble des documents demandés.

La création de ces licences à l'entrée sur le territoire français est de la compétence de la commission nationale des statuts et de la réglementation.

Le renouvellement de ces licences, en dehors de toutes opérations de transfert international, est de la compétence du club dans les conditions de l'article 39.2.1.

2) Pour un statut professionnel, la demande de licence présentée à la FFHandball entraîne la délivrance d'une licence caractérisée UE (dans les conditions définies aux articles 41, 56 et 70 et 71 des présents règlements) à la condition expresse que la demande soit accompagnée :

- d'une carte de séjour temporaire mention « salarié » (toute activité salariée ou exclusivement pour la pratique du handball), ou de tout document délivré par l'administration comportant une autorisation provisoire de travail, en cours de validité,

- d'un contrat de travail de joueur de handball conforme à la réglementation française en la matière.

La CNCG, le cas échéant la commission compétente de la LNH, émet un avis en vue de la qualification du joueur.

La qualification des intéressés ne peut intervenir qu'après fourniture de l'ensemble des documents demandés et est délivrée pour la durée de l'autorisation administrative présentée. Le renouvellement de ces licences est de la compétence de la commission nationale des statuts et de la réglementation.





45.3

Licences délivrées aux ressortissants de tous les autres pays non visés précédemment

La demande de licence présentée à la FFHandball entraîne la délivrance d'une licence caractérisée E. En cas de transfert international, elle doit respecter les conditions définies à l'article 59.4 des présents règlements.

Pour un statut professionnel uniquement : un ressortissant étranger, de 17 ans et plus, hors UE ou assimilé, et non déjà titulaire d'une licence JE (voir article 45.4), ne peut recevoir une licence de la FFHandball, lors d'une création, d'un renouvellement ou d'une mutation, qu'à la condition expresse de fournir :

- une carte de séjour officielle (temporaire ou de résident),
- ou tout document délivré par l'administration, en cours de validité, autorisant le demandeur à séjourner et/ou travailler sur le territoire national.

Dans chaque cas, la qualification des intéressés ne peut intervenir qu'après fourniture de l'ensemble des documents demandés et est délivrée pour la durée de l'autorisation administrative présentée.

45.4

Licence délivrée à un jeune ressortissant étranger

45.4.1

La licence « pratiquant, mention joueur », délivrée à un jeune ressortissant étranger de moins de 17 ans (non ressortissant de l'Union européenne) est caractérisée JE.

Ce type de licence reste acquis pour les 17 ans et plus lors des renouvellements (**y compris les mutations**) de licence successifs et sans discontinuité.

Si une licence « pratiquant, mention joueur » caractérisée JE n'est pas renouvelée pendant une saison, toute nouvelle demande est considérée comme une création de licence qui, s'agissant d'un ressortissant étranger, est de la compétence :

- pour tout licencié de moins de 17 ans : de la commission territoriale concernée ; une licence de type JE sera délivrée,
- pour tout licencié de 17 ans et plus : de la commission nationale des statuts et de la réglementation ; une licence de type E sera délivrée.

Toutefois, dans l'une des hypothèses suivantes :

- un sportif serait blessé gravement (indisponibilité durant la saison N médicalement justifiée supérieure ou égale à 9 mois, telle que retenue par le médecin fédéral national),
- ou une joueuse serait en situation de grossesse au début de la saison sportive N (date prévisionnelle de début de grossesse validée par le médecin fédéral national),

alors la commission des statuts et de la réglementation de l'instance concernée pourra à titre exceptionnel autoriser que le non-renouvellement de la licence pendant la saison sportive N ne modifie pas la nature de la licence (JE) accordée lors du renouvellement de la licence en saison N+1.

En outre, la commission nationale des statuts et de la réglementation pourra apprécier souverainement toute demande motivée par des circonstances exceptionnelles.

45.4.2

Le titulaire d'une licence caractérisée JE (JEA, JEB, JEC, JED) a les mêmes prérogatives que le titulaire d'une licence A, B, C ou D mais il ne peut prétendre à la sélection en équipe de France.





45.4.3

L'examen des demandes de licences des jeunes de moins de 17 ans et des personnes de 17 ans et plus, est de la compétence de la commission nationale des statuts et de la réglementation. L'examen des demandes de renouvellement des jeunes de moins de 17 ans et des personnes de 17 ans et plus, en dehors de toutes opérations de transfert international, est de la compétence de la ligue régionale concernée.

45.4.4

Si le titulaire d'une licence caractérisée JE (JEA, JEB, JEC, JED) désire muter, il est soumis aux règles générales de mutation ; une licence JEB, JEC ou JED lui est délivrée, une licence JEA s'il relève du statut professionnel (voir article 60 des présents règlements).

45.5

Type des licences en cas de renouvellement

Pour l'ensemble des ressortissants visés au présent article, les conditions de renouvellement de licence, dans un même club ou dans le cas d'une mutation, sont celles définies aux articles 41 et 60 des présents règlements.

45.6

Tableau récapitulatif des licences délivrées à des pratiquants étrangers

LICENCES PRACTIQUANT	EA, EB, EC, ED	Pratiquant étranger mention joueur non ressortissant communautaire ou assimilé
	UEA, UEB, UEC, UED	Pratiquant étranger mention joueur ressortissant communautaire ou assimilé
	JEA, JEB, JEC, JED	Pratiquant étranger mention joueur ressortissant non communautaire, âgé de moins de 17 ans

45.7

Types de licence en cas de changement de nationalité

Après étude par la commission compétente, la licence d'un étranger (E, UE ou JE) est transformée en type A, B, C ou D, si celui-ci obtient la nationalité française en cours de saison sportive, en fonction du type de licence détenue antérieurement à son changement de nationalité.

46

DROIT D'ÉVOCATION

Les membres du conseil d'administration des comités, des ligues et de la FFHandball peuvent saisir le bureau directeur de l'instance concernée pour évoquer un cas de qualification et/ou de fraude.

Les cas de qualification et/ou de fraude peuvent être évoqués, même en l'absence de réclamation, dans un délai de 30 jours à compter de la date de déroulement de la rencontre.

47

STATUT ET QUALIFICATIONS DES ENTRAINEURS PRINCIPAUX ET ADJOINTS EN LFH, LNH ET EN N1M (TOUTES POULES)

Tout entraîneur principal, inscrit en tant qu'officiel d'équipe sur une feuille de match de compétition officielle de handball doit être titulaire d'une licence « pratiquant compétitive Hand à 7 » ou licence « pratiquant compétitive Hand à 4 ». Un entraîneur titulaire d'une licence blanche ne peut pas être admis en qualité d'entraîneur principal au bénéfice du club dans lequel il possède cette licence blanche.





47.1

Procédure applicable aux clubs membres de la LNH (D1M et D2M)

Conformément aux dispositions de l'article 1414 du règlement administratif de la LNH, tout entraîneur professionnel, principal ou adjoint, ne peut être autorisé à évoluer dans les compétitions officielles de la LNH qu'après homologation de son contrat de travail par la commission compétente de la LNH et avis conforme du directeur technique national de la FFHandball. L'avis conforme du DTN est également obligatoire pour tout entraîneur participant à la coupe de France nationale.

Le présent article 47.1 définit les conditions dans lesquelles le DTN ou son représentant rend son avis sur les qualifications desdits entraîneurs.

47.1.1

Documents à produire

Dans le cadre du dépôt auprès de la commission compétente de la LNH du dossier de demande d'homologation du contrat de travail de l'entraîneur principal, et le cas échéant de l'entraîneur adjoint, tout club membre de la LNH doit produire les justificatifs suivants :

a) pour un entraîneur principal

1. le document attestant la délivrance du Titre à Finalité Professionnelle (ci-après désigné TFP 6) mention « Entraîneur professionnel » ou du diplôme d'État supérieur (DES) spécialité « Performance sportive » mention « Handball », ou le cas échéant du brevet d'État d'éducateur sportif (BEES) du 2nd degré option handball,
 - ou, pour les entraîneurs titulaires d'un diplôme étranger, l'attestation délivrée au nom du ministre français chargé des sports justifiant de l'équivalence dudit diplôme avec le DES spécialité « Performance sportive » mention « Handball » ou l'attestation délivrée par la FFHandball faisant état de l'obtention d'une équivalence dudit diplôme avec le TF6 mention « Entraîneur professionnel »,
 - le cas échéant, pour les entraîneurs ayant suivi un parcours de formation et / ou professionnel de 1 an minimum au sein d'un Etat membre de l'Union européenne ou dans un Etat partie à l'accord sur l'Espace économique européen et ayant effectué une demande de « reconnaissance de qualification professionnelle » (CRQ) auprès de la préfecture de son département, la photocopie du courrier de la préfecture spécifiant l'autorisation d'exercice en France sous le régime du libre établissement, mentionnant explicitement les prérogatives du diplôme d'Etat de la jeunesse, de l'éducation populaire et du sport (ci-après désigné « DESJEPS ») ou celles du TF6 mention « Entraîneur professionnel » ;
2. la photocopie de la carte attestant de la certification « Entraîneur Fédéral Adultes » ou du certificat « Diriger et entraîner un groupe de joueurs professionnels et/ou internationaux », délivré par la FFHandball et en cours de validité,
 - ou, pour les entraîneurs diplômés au sein d'une fédération de handball étrangère signataire de la convention Rinck et/ou détenteurs du Master Coach européen : l'attestation « certifiée conforme » par la fédération étrangère concernée indiquant le niveau de diplôme dont est titulaire l'intéressé en référence au classement de la convention Rinck et/ou l'attestation de délivrance du Master Coach établie par l'EHF,
3. un certificat médical attestant de l'absence de contre-indication aux activités d'entraîneur de handball professionnel, établi obligatoirement après le 1er juin de l'année en cours,
4. une attestation d'honorabilité visée à l'article 30.5.2 des règlements généraux,





5. la photocopie de la carte professionnelle d'éducateur sportif délivrée par la Direction départementale de la cohésion sociale du lieu d'exercice de l'entraîneur, en cours de validité. À titre exceptionnel dans l'attente de la réception de la carte professionnelle, pourra être produite une attestation délivrée par l'autorité administrative française compétente justifiant la validation par la DDCS de la déclaration d'éducateur sportif.

b) pour un entraîneur adjoint

1. le document attestant la délivrance d'un des diplômes visés à l'article 41.1.1 a), ou du Titre à Finalité Professionnelle 5 (ci-après désigné TFP 5) mention « Entraîneur de Handball », ou DEJEPS spécialité « Perfectionnement sportif » mention « Handball », ou le cas échéant du brevet d'État d'éducateur sportif (BEES) du 1^{er} degré option handball,
 - ou, pour les entraîneurs titulaires d'un diplôme étranger, l'attestation délivrée au nom du ministre français chargé des sports justifiant de l'équivalence dudit diplôme avec le DEJEPS spécialité « Perfectionnement sportif » mention « Handball » ou l'attestation délivrée par la FFHandball faisant état de l'obtention d'une équivalence dudit diplôme avec le TFP 6 mention « Entraîneur professionnel » ou le TFP 5 « mention Entraîneur de Handball »,
 - le cas échéant, pour les entraîneurs ayant suivi un parcours de formation et / ou professionnel de 1 an minimum au sein d'un Etat membre de l'Union européenne ou dans un Etat partie à l'accord sur l'Espace économique européen et ayant effectué une demande de « reconnaissance de qualification professionnelle » (CRQ) auprès de la préfecture de son département, la photocopie du courrier de la préfecture spécifiant l'autorisation d'exercice en France sous le régime du libre établissement, mentionnant explicitement les prérogatives du DEJEPS,
2. un certificat médical attestant de l'absence de contre-indication aux activités d'entraîneur de handball professionnel, établi obligatoirement après le 1er juin de l'année en cours,
3. une attestation d'honorabilité visée à l'article 30.5.2 des règlements généraux,
4. la photocopie de la carte professionnelle d'éducateur sportif délivrée par la Direction départementale de la cohésion sociale du lieu d'exercice de l'entraîneur, en cours de validité. À titre exceptionnel dans l'attente de la réception de la carte professionnelle, pourra être produite une attestation délivrée par l'autorité administrative compétente justifiant la déclaration d'éducateur sportif.

47.1.2

Avis du DTN ou de son représentant

À réception du dossier de demande d'homologation, la LNH transmettra sans délai à la FFHandball les pièces justificatives listées aux points 1 à 4 de l'article 47.1.1 ci-dessus, pour chaque entraîneur concerné.

Le DTN, ou son représentant, rend son avis après consultation des représentants :

- de l'organisme le plus représentatif des clubs de la division concernée,
- de l'organisme le plus représentatif des entraîneurs professionnels de handball,
- de la LNH.

Le DTN peut solliciter tout avis qu'il juge utile au sein de la FFHandball.

Tout avis défavorable du DTN ou de son représentant devra être motivé et entraînera automatiquement le refus d'homologation du contrat de travail de l'entraîneur concerné par





la commission compétente de la LNH dans les conditions prévues par la procédure d'homologation du contrat de joueur et entraîneur professionnel annexée au règlement administratif de la LNH.

47.1.3 Contrôle sur feuille de match

Sauf raison sérieuse et légitime justifiée auprès de la COC de la LNH dans les 7 jours maximum suivant la rencontre, l'officiel responsable ou « responsable d'équipe » au sens de la règle 4 des Règles de jeu de l'IHF, mentionné sur la feuille de match de toute rencontre officielle organisée par la LNH et de la coupe de France, doit être entraîneur principal ou co-entraîneur principal dans les conditions fixées à l'article 2412 du règlement sportif de la LNH.

Le non-respect de cette obligation entraînera la perte de la rencontre par pénalité, dans les conditions prévues par l'article 2461 du même règlement de la LNH pour les compétitions de la LNH et dans les conditions prévues par l'article 109 des règlements généraux de la FFHandball pour la coupe de France.

47.2 Procédure applicable aux clubs de D1F et de D2F

Tout entraîneur professionnel, à titre d'entraîneur principal d'un club de D1F ou de D2F, ne peut être inscrit sur une feuille de match en championnats de France et en coupe de France qu'à la condition d'avoir été préalablement autorisé par le Directeur technique national de la FFHandball.

Le présent article 47.2 définit les conditions dans lesquelles le DTN ou son représentant statut sur les qualifications dudit entraîneur.

47.2.1 Documents à produire

a) Pour l'entraîneur principal des clubs de D1F et de D2F

Doivent être produits les justificatifs suivants :

1. Le document attestant la délivrance du TFP 6 mention « Entraîneur Professionnel » ou du diplôme d'État supérieur (DES) spécialité « Performance sportive » mention « Handball », ou le cas échéant du brevet d'État d'éducateur sportif (BEES) du 2nd degré option handball,

· ou, pour les entraîneurs titulaires d'un diplôme étranger, l'attestation délivrée au nom du ministre français chargé des sports justifiant de l'équivalence dudit diplôme avec le DES spécialité « Performance sportive » mention « Handball » ou l'attestation délivrée par la FFHandball faisant état de l'obtention d'une équivalence dudit diplôme avec le TFP 6 mention « Entraîneur professionnel »,

· le cas échéant, pour les entraîneurs ayant suivi un parcours de formation et / ou professionnel de 1 an minimum au sein d'un Etat membre de l'Union européenne ou dans un Etat partie à l'accord sur l'Espace économique européen et ayant effectué une demande de « reconnaissance de qualification professionnelle » (CRQ) auprès de la préfecture de son département, la photocopie du courrier de la préfecture spécifiant l'autorisation d'exercice en France sous le régime du libre établissement, mentionnant explicitement les prérogatives du DESJEPS ou celles du TF6 mention « Entraîneur professionnel »,

2. La photocopie de la carte attestant de la certification « Entraîneur fédéral adultes » ou du certificat « Diriger et entraîner un groupe de joueurs professionnels et/ou internationaux », délivré par la FFHandball et en cours de validité,





ou, pour les entraîneurs diplômés au sein d'une fédération de handball étrangère signataire de la convention Rinck et/ou détenteurs du Master Coach Européen : l'attestation « certifiée conforme » par la fédération étrangère concernée indiquant le niveau de diplôme dont est titulaire l'intéressé en référence au classement de la convention Rinck et/ou l'attestation de délivrance du Master Coach établie par l'EHF,

3. un certificat médical attestant de l'absence de contre-indication aux activités d'entraîneur de handball professionnel, établi obligatoirement après le 1er juin de l'année en cours,
4. une attestation d'honorabilité visée à l'article 30.5.2 des règlements généraux,
5. la photocopie de la carte professionnelle d'éducateur sportif délivrée par la Direction régionale de la cohésion sociale du lieu d'exercice de l'entraîneur, en cours de validité. A titre exceptionnel dans l'attente de la réception de la carte professionnelle, pourra être produite une attestation délivrée par l'autorité administrative compétente justifiant la déclaration d'éducateur sportif.
6. s'il s'agit d'un agent public, l'arrêté de mise en disponibilité pour la saison sportive concernée.

Pour les clubs de D1F, les justificatifs doivent être joints au dossier de demande d'engagement, à adresser à la FFHandball au plus tard à la date fixée par la Commission Nationale de Contrôle de Gestion de la FFHandball dans les conditions prévues à l'article 5.2 du Règlement relatif au contrôle administratif et financier des clubs.

Pour les clubs de D2F, les justificatifs doivent être joints au dossier de demande d'engagement, à adresser à la FFHandball au plus tard à la date fixée par la Commission Nationale de Contrôle de Gestion de la FFHandball, dans les conditions prévues par l'article 5.3.1 du Règlement relatif au contrôle administratif et financier des clubs.

47.2.2

Décision du DTN ou de son représentant

À réception des justificatifs, le DTN ou son représentant statue pour chaque entraîneur concerné, après consultation des représentants :

- de l'organisme le plus représentatif des clubs de LFH,
- de l'organisme le plus représentatif des entraîneurs professionnels de handball,
- de la LFH.

Le DTN peut solliciter tout avis qu'il juge avis utile au sein de la FFHandball.

Le DTN pourra décider d'examiner de nouveaux éléments et, le cas échéant, prendre une nouvelle décision.

À titre dérogatoire et exclusivement pour les équipes évoluant en D2F, le DTN de la FFHandball pourra délivrer une autorisation d'entraîner provisoire aux entraîneurs principaux non titulaires du Diplôme requis mais remplissant les conditions d'inscription au TFP 6 mention « Entraîneur professionnel » et retenus à l'issue des tests de sélection.

Cette autorisation ne pourra être délivrée que sous réserve de la production de l'ensemble des autres éléments visés à l'article 47.2.1 ci-dessus et ne sera renouvelable qu'une fois pour la saison, suivant immédiatement, sous réserve de présentations des attestations de présence à la formation concernée.





47.2.3

Contrôle sur feuille de match

Sauf raison sérieuse et légitime, notamment en cas de suspension disciplinaire, justifiée auprès de la COC fédérale dans les 7 jours maximum suivant la rencontre, l'officiel responsable d'un club de D1F et de D2F, reconnu « responsable d'équipe » au sens de la règle 4 des Règles de jeu de l'IHF et mentionné sur la feuille de match en championnat de France et en coupe de France, doit être :

- enregistré comme entraîneur professionnel principal par la CNCG de la FFHandball,
- titulaire d'une autorisation d'entraîner (provisoire ou permanente) délivrée par le DTN de la FFHandball.

Le non-respect de cette obligation entrainera, à chaque infraction constatée sur une feuille de match :

- en championnat : le retrait, prononcé par la COC fédérale pour la saison en cours, d'un point au classement de l'équipe première et une amende dont le montant figure dans le Guide financier,
- en coupe de France : la perte de la rencontre par pénalité prononcée par la COC fédérale, dans les conditions prévues par l'article 109 des règlements généraux de la FFHandball.

47.2.4

Contrôle des autorisations provisoires

Si un entraîneur provisoirement autorisé par le DTN de la FFHandball en application de l'article 47.2.1 ci-dessus ne justifie pas du suivi réel de la formation au travers des attestations de présence fournies par l'organisme de formation, au cours de la saison sportive concernée, le club est sanctionné immédiatement par la COC fédérale sur proposition du DTN :

- retrait de 10 points au classement de l'équipe première pour la saison en cours ou la suivante, et amende dont le montant figure dans le *Guide financier*.

47.3

Procédure applicable aux clubs de N1M (toutes poules)

Tout entraîneur intervenant, à titre d'entraîneur principal d'un club de N1M ne peut être inscrit sur une feuille de match en championnats de France et en coupe de France qu'à la condition d'avoir été préalablement autorisé par le Directeur technique national de la FFHandball. Le présent article 47.3 définit les conditions dans lesquelles le DTN ou son représentant statue sur les qualifications dudit entraîneur.

47.3.1

Documents à produire

a) Pour l'entraîneur principal des clubs en N1M (toutes poules)

1. le document attestant la délivrance du TFP 6 mention « Entraîneur Professionnel » ou du Titre à Finalité Professionnelle 5 (ci-après désigné TFP 5) mention « Entraîneur de Handball » ou du DEJEPS spécialité « Perfectionnement sportif » mention « Handball », ou le cas échéant du brevet d'État d'éducateur sportif (BEES) du 1er degré option handball
- ou, pour les entraîneurs titulaires d'un diplôme étranger, l'attestation délivrée au nom du ministre français chargé des sports justifiant de l'équivalence dudit diplôme avec le DEJEPS spécialité « Perfectionnement sportif » mention « Handball » ou l'attestation délivrée par la FFHandball faisant état de l'obtention d'une équivalence dudit diplôme avec le TFP 6 mention « Entraîneur professionnel » ou le TFP 5 « mention Entraîneur de Handball »
- le cas échéant, pour les entraîneurs ayant suivi un parcours de formation et / ou professionnel de 1 an minimum au sein d'un Etat membre de l'Union européenne ou





dans un Etat partie à l'accord sur l'Espace économique européen et ayant effectué une demande de « reconnaissance de qualification professionnelle » (CRQ) auprès de la préfecture de son département, la photocopie du courrier de la préfecture spécifiant l'autorisation d'exercice en France sous le régime du libre établissement, mentionnant explicitement les prérogatives du DEJEPS ou celles du TFP 5 mention « Entraîneur de Handball

2. un certificat médical attestant de l'absence de contre-indication aux activités d'entraîneur de handball professionnel, établi obligatoirement après le 1er juin de l'année en cours
3. une attestation d'honorabilité visée à l'article 30.5.2 des règlements généraux
4. la photocopie de la carte professionnelle d'éducateur sportif délivrée par la Direction départementale de la cohésion sociale du lieu d'exercice de l'entraîneur, en cours de validité. À titre exceptionnel dans l'attente de la réception de la carte professionnelle, pourra être produite une attestation délivrée par l'autorité administrative compétente justifiant la déclaration d'éducateur sportif.

47.3.2 Décision du DTN ou de son représentant

À réception des justificatifs, le DTN ou son représentant statue pour chaque entraîneur concerné, après consultation des représentants :

- de l'organisme le plus représentatif des clubs de LNH,
- de l'organisme le plus représentatif des entraîneurs professionnels de handball,

Le DTN peut solliciter tout avis qu'il juge utile au sein de la FFHandball.

Le DTN pourra décider d'examiner de nouveaux éléments et, le cas échéant, prendre une nouvelle décision.

À titre dérogatoire, et exclusivement pour les équipes évoluant en N1M hors poule fédérale, le DTN de la FFHandball pourra délivrer une autorisation d'entraîner provisoire aux entraîneurs principaux non titulaires du diplôme requis mais remplissant les conditions d'inscription au TFP 5 mention « Entraîneur de handball » et retenus à l'issue des tests de sélection.

Cette autorisation ne pourra être délivrée que sous réserve de la production de l'ensemble des autres éléments visés à l'article 47.3.1 ci-dessus et ne sera renouvelable qu'une fois pour la saison suivante immédiatement, sous réserve de présentations des attestations de présence à la formation concernée.

47.3.3 Contrôle sur feuille de match

Sauf raison sérieuse et légitime, notamment en cas de suspension disciplinaire, justifiée auprès de la COC fédérale dans les 7 jours maximum suivant la rencontre, l'officiel responsable d'un club de N1M, reconnu « responsable d'équipe » au sens de la règle 4 des Règles de jeu de l'IHF et mentionné sur la feuille de match en championnat de France et en coupe de France, doit être :

- enregistré comme entraîneur professionnel principal par la CNCG de la FFHandball (uniquement pour la poule fédérale et salarié à minima à mi-temps),
- titulaire d'une autorisation d'entraîner (provisoire ou permanente) délivrée par le DTN de la FFHandball.

Le non-respect de cette obligation entraînera, à chaque infraction constatée sur une feuille de match :





– en championnat : le retrait, prononcé par la COC fédérale pour la saison en cours, d'un point au classement de l'équipe première et une amende dont le montant figure dans le Guide financier,

– en coupe de France : la perte de la rencontre par pénalité prononcée par la COC fédérale, dans les conditions prévues par l'article 109 des règlements généraux de la FFHandball.

47.3.4 Contrôle des autorisations provisoires

Si un entraîneur provisoirement autorisé par le DTN de la FFHandball en application de l'article 47.3.2 ci-dessus ne justifie pas du suivi réel de la formation au travers des attestations de présence fournies par l'organisme de formation au cours de la saison sportive concernée, le club est sanctionné immédiatement par la COC fédérale sur proposition du DTN :

— retrait de 10 points au classement de l'équipe première pour la saison en cours ou la suivante, et amende dont le montant figure dans le Guide financier.

47.4 Changement d'entraîneur principal en cours de saison

47.4.1 Clubs membres de la LNH

En cas de cessation définitive, en cours de saison, des fonctions de l'entraîneur principal, un nouveau contrat d'entraîneur principal conforme aux dispositions légales, réglementaires et conventionnelles en vigueur, devra être homologué par la Commission juridique de la LNH, au plus tard 60 jours francs suivant la date de cessation définitive de fonctions du précédent entraîneur principal.

Passé ce délai de 60 jours francs, chaque rencontre disputée par le club concerné sans que ce dernier ne soit en conformité avec les dispositions du présent article, sera considérée comme perdue par pénalité au sens de l'article 2412 du règlement sportif de la LNH.

47.4.2 Clubs de LFH, D2F et N1M

Si un entraîneur quitte ou est démis de ses fonctions d'entraîneur principal de l'équipe première au cours de la saison pour laquelle il a été autorisé par le DTN de la FFHandball, alors le club concerné a l'obligation de le remplacer par un entraîneur ayant obtenu une autorisation d'entraîner (provisoire ou définitive) conformément aux dispositions du présent article. Pour cela, le club dispose de 60 jours francs au maximum, à compter de la première date de championnat ou de coupe de France pour laquelle l'entraîneur autorisé ne figure plus sur la feuille de match en tant qu'entraîneur principal responsable, pour obtenir une nouvelle autorisation d'entraîner et/ou remplacer en tant qu'officiel responsable l'entraîneur initialement autorisé.

Les situations des nouveaux entraîneurs principaux devront respecter les dispositions de l'article 47.2.

En cas de non-respect, le club concerné s'expose à une sanction sportive accompagnée d'une pénalité financière :

— retrait, pour la saison en cours ou la suivante, de 10 points au classement de l'équipe première et amende dont le montant figure dans le Guide financier.

47.5 Formation professionnelle continue

Tout entraîneur principal de LNH, LFH, D2F-VAP et N1M-VAP a l'obligation d'assister au colloque annuel organisé par la FFHandball, selon le principe suivant :

— au minimum 2 participations durant 3 saisons consécutives.

En cas de non-respect de cette obligation et hormis pour les clubs ne relevant plus du statut VAP, le club de l'entraîneur concerné se verra infliger par la FFHandball une amende automatique dont le montant figure dans le Guide financier.





Il est rappelé que la participation au colloque annuel vaut recyclage de la certification Entraîneur Fédéral Adultes, valable 5 ans.

48

Réserver.

Mutations

49

GÉNÉRALITES RELATIVES AUX MUTATIONS (ENTRE CLUBS FRANÇAIS)

49.1

Définition

La mutation est l'acte administratif de changement de club principal, **au sens de l'article 39.1**, soumis à des conditions de contenu de dossier et de droits de mutation.

Le changement de club est une procédure informatique de changement de club soumis à des conditions simplifiées, restreintes **et ne donnant pas lieu au paiement de droits de mutation**.

49.2

Champ d'application

De manière générale lorsque la licence sollicitée est une licence compétitive ou dirigeant au sens de l'article 30.4 des présents règlements, des droits de mutation peuvent s'appliquer (Cf Guide Financier). Sont toutefois exemptées de frais les mutations des licences « Praticant compétitif Beach handball », « Praticant compétitif Parahandball » et « Praticant compétitif Corpo ». En outre, la mutation des licences compétitives ou dirigeant vers une licence dirigeant fait l'objet d'une mutation mais ne fait pas l'objet de droits.

La mutation d'une licence, de quel que type que ce soit, vers une licence non-compétitive, fait l'objet uniquement d'un changement de club.

49.2.1

A partir de 12 ans et plus :

a) **Cas du licencié qui dispose d'une seule licence compétitive**

Tout titulaire d'une licence unique **compétitive** « Praticant compétitif Beach » ou « Praticant compétitif Parahand » ou « Praticant compétitif Corpo » dans son club d'origine est soumis au régime des mutations décrit ci-après et doit s'acquitter des **droits** de mutation **prévis au Guide Financier** dès lors qu'il sollicite une licence **compétitive** dans un autre club où il ne disposait pas précédemment d'une licence **compétitive**. **En outre, dès lors qu'il sollicite une licence « Praticant compétitif H7/H4 » dans un autre club où il ne disposait pas précédemment de cette licence, cet autre club devient son club principal.**

b) **Cas du licencié qui dispose de plusieurs licences compétitives dans un même club**

Dans l'hypothèse où un licencié détient plusieurs licences compétitives de pratiques différentes dans son club d'origine dont une licence « Praticant compétitif H7/H4 », dès lors qu'il décide « dans un premier temps » de changer de club uniquement pour sa licence « Praticant compétitif Beach handball » et/ou « Praticant compétitif Parahand », il sera soumis au régime des mutations et il devra s'acquitter des droits de mutation.





S'il renouvelle dans un deuxième temps sa licence « Praticant compétitif H7/H4 », dans son club d'origine, la mutation initiale sera convertie en changement de club. Les droits de mutation seront par conséquent annulés et une licence « Praticant compétitif Beach » et/ou « Praticant compétitif Parahand » sera délivrée.

c) Cas du licencié qui dispose de plusieurs licences dans différents clubs

Si le licencié dispose d'une licence compétitive dans son club principal et d'une autre licence dans son club secondaire, une mutation sera nécessaire pour transférer sa licence compétitive du club principal vers le club secondaire.

Toutefois, si le licencié dispose d'une licence « Praticant compétitif Beach » ou « Praticant compétitif Parahand » dans son club d'origine et d'une licence « Praticant compétitif H7/H4 » dans son club d'accueil, seul un changement de club sera nécessaire pour transférer sa licence « Praticant compétitif Beach » ou « Praticant compétitif Parahand ». Le changement de club doit faire l'objet d'une procédure informatique de changement de club, sans que celle-ci donne lieu à l'établissement du dossier décrit à l'article 52.

Le titulaire d'une licence « Praticant compétitif Parahand » ou « Praticant compétitif Beach handball » dans son club d'origine, n'est pas soumis au régime des mutations dès lors que la licence sollicitée dans le club d'accueil est une licence d'un type identique à celle(s) qu'il détenait dans le club d'origine : « Praticant compétitif Parahand » ou « Praticant compétitif Beach handball ». Cette mutation est toutefois exemptée des droits de mutation.

Si le licencié sollicite une mutation dans un autre club pour l'ensemble des licences compétitives qu'il détient dans son club d'origine, il sera soumis au régime des mutations et il devra s'acquitter des droits de mutation ne correspondant qu'à une seule mutation.

49.2.2 Jeunes jusqu'à 11 ans

Les mutations des titulaires d'une licence « Praticant compétitif » quelle qu'elle soit, jusqu'à 11 ans inclus sont gratuites mais doivent faire l'objet d'une procédure informatique de mutation, sans que celle-ci ne donne lieu à l'établissement du dossier décrit aux articles 52.3 à 52.6. Elles donnent lieu à la délivrance d'une licence de type A.

49.2.3 Joueuses de LFH et Joueurs de LNH

Les mutations des joueurs et joueuses relevant de la LFH ou de la LNH sont régies par des règlements particuliers conformément aux articles 58 et 58BIS.

49.3 Engagement

Toute demande de mutation enregistrée selon les dispositions de l'article 52 est assimilée à une prise de licence et ne peut faire l'objet d'une annulation dès lors qu'elle a été validée.

49.4 Périodes de mutation

Suivant la période à laquelle elle est demandée, une mutation est dénommée en période officielle ou hors période officielle.

La période officielle de mutation est fixée du 1^{er} juin au 31 juillet inclus.





49.5

Limitations

Une seule mutation en période officielle et une seule mutation hors période officielle sont autorisées par saison et par licencié.

49.5.1

Par dérogation aux principes exposés par l'article 49.5, une seconde mutation hors période, peut être accordée à une ou à un licencié de moins de 17 ans, qui en ferait la demande même en l'absence de justificatifs **sur le fondement de l'article 57.1.1.1 des présents règlements**. Cette disposition n'est applicable ni aux licenciés figurant sur les listes nationales des sportifs de haut niveau de la saison en cours, ni à ceux dans les structures énoncées à l'article 57.4 du présent règlement.

La ligue du club d'accueil est compétente, au vu des éléments en sa possession, pour décider d'accorder ou non cette seconde mutation hors période.

50

COMPÉTENCES POUR LE TRAITEMENT DES DOSSIERS DE MUTATION

50.1

Licenciés de nationalité française

L'examen des dossiers de mutation, à l'intérieur d'une même ligue ou interligues, en période officielle et hors période, est de la compétence de la commission territoriale concernée (ligue d'accueil), sauf en cas d'existence d'un contrat de joueur ou d'entraîneur professionnel (compétence de la commission nationale des statuts et de la réglementation).

50.2

Licenciés de nationalité étrangère

50.2.1

L'examen des dossiers de mutation, en période officielle et hors période pour les licenciés étrangers est de la compétence de la commission territoriale concernée (ligue d'accueil).

50.2.2

Le traitement des dossiers de mutation en période officielle et hors période des licenciés étrangers **disposant d'un contrat de joueur de handball professionnel**, est de la compétence de la commission nationale des statuts et de la réglementation.

Cette commission est également compétente pour le traitement des demandes de mutation des licenciés étrangers qui bénéficiaient d'un contrat de joueur de handball professionnel lors de la saison N-1.

50.3

Tableau récapitulatif

	FFHandball	LIGUE D'ACCUEIL
Dossiers intraligue et interligues en période et hors période, sans contrat		Tous licenciés
Dossiers intraligue et interligues en période et hors période, avec contrat	Tous licenciés	
Dossiers « étranger » intraligue et interligues en période et hors période, sans contrat		Tous licenciés sauf joueurs avec contrat lors de la saison N-1
Dossiers « étranger » intraligue et interligues en période et hors période, avec contrat	Tous licenciés et joueurs sous contrat lors de la saison N-1	





51

Réservé.

52

PROCÉDURE GÉNÉRALE DE MUTATION

52.1

Initialisation

La procédure de mutation est initialisée par le nouveau club principal du demandeur selon la procédure informatique en vigueur **dans le logiciel fédéral**.

52.2

Avis de changement de club

L'avis de changement de club pré-renseigné est envoyé automatiquement par courrier électronique (sur leur boîte officielle) :

— au club quitté (la date d'envoi dans la boîte officielle du club est archivée et la lecture du courrier peut être vérifiée) pour signifier la démission du licencié :

— à la ligue dont dépend le club quitté ;

— à la FFHandball ;

— à la ligue du club d'accueil ;

— au club d'accueil.

La date d'envoi de cet avis est la date de transmission par le club d'accueil, du dossier complet de demande de mutation.

52.3

Dossier

Le club d'accueil constitue un dossier selon la procédure informatique en vigueur.

Ce dossier comprend notamment :

— les documents médicaux visés aux articles 30.2 des présents règlements et 9 à 11 du règlement médical,

— **une pièce d'identité en cours de validité parmi celles listées à l'article 38.4 des présents règlements,**

— **tout autre document requis par la réglementation (titre administratif pour les joueurs sous statut professionnel, ...)**

— les éléments justifiant le cas échéant une mutation hors période mentionnés à l'article 57.1.1 des présents règlements.

Le dossier est considéré transmis complet :

— **après téléchargement de tous les documents listés ci-avant,**

— **après que le club a validé informatiquement la demande de licence (création, renouvellement ou mutation),**

— **après transmission des éventuels paiements requis par la réglementation.**

52.4

Transmission des dossiers

52.4.1

Seuls les dossiers complets validés et transmis par le club d'accueil entre le 1^{er} juin et le 31 juillet sont considérés en « période officielle ».

52.4.2

Le non-respect des dispositions prévues rend la demande irrecevable, sauf dans l'hypothèse où les pièces manquantes sont liées à leur délivrance par un tiers.





52.5

Décision

52.5.1

La décision de la commission ayant examiné un dossier de demande de mutation est notifiée au club d'accueil **par la commission compétente**.

Si la mutation est accordée, l'instance compétente établit la licence.

52.6.2

Une demande de mutation au bénéfice d'un club suppose le respect des engagements respectifs liant le licencié et le club quitté. La preuve du non-respect éventuel de ces engagements devra être apportée par le club quitté à l'instance compétente pour le traitement du dossier dans un délai maximum de sept jours ouvrables après réception de l'avis de changement de club par courrier électronique.

53, 54, 55, 56

Réservés.

57

SITUATIONS PARTICULIÈRES RELATIVES AUX MUTATIONS

57.1

Mutations hors période

57.1.1

Hors les situations particulières mentionnées **aux articles 57.2 et suivants**, toute mutation hors période officielle doit être motivée par un changement de domicile imposé par une modification de la situation professionnelle ou du régime des études rendant contraignante la pratique du Handball dans l'ancien club.

S'agissant d'une mutation hors période, et sauf dans les cas de demande de statut de joueur ou joueuse professionnel(le) qui sont régies par les dispositions du règlement CNCG, le licencié remet également à son nouveau club, **outre les documents prévus à l'article 52.2 des présents règlements** les éléments apportant la preuve de la modification de la situation professionnelle ou du régime des études, ainsi que l'attestation probante de nouveau domicile : bail, contrat de location, attestation sur l'honneur établie par l'hébergeant et/ou attestation de propriété.

— *scolaires et universitaires* : certificat d'inscription dans un établissement d'enseignement pour la nouvelle saison ;

— *employés du secteur public ou assimilés* : copie de l'avis de mutation ou de nomination ;

— *employés du secteur privé* : certificat de travail de l'employeur quitté et copie de l'accusé de réception par l'URSSAF de la Déclaration Préalable à l'Embauche établie par le nouvel employeur **ou copie du contrat de travail du nouvel employeur** ;

— *licencié ayant perdu son emploi* : certificat d'inscription à Pôle Emploi ;

— *modification de situation du conjoint* : pour un licencié dont la mutation est motivée par une modification de la situation professionnelle du conjoint, les justificatifs à fournir sont ceux concernant ce dernier ;

— *situation de concubinage ou de Pacs* : pour un licencié en situation de concubinage ou pacsé dont la mutation est motivée par une modification de la situation professionnelle du concubin ou du partenaire de Pacs, une pièce justificative de stabilité de concubinage doit également être fournie ;

À défaut, un contrat de location établi conjointement et solidairement, portant les noms des deux personnes, peut s'y substituer.

De manière générale, peut être adressé tout document officiel qui permet d'attester du changement de situation du licencié permettant de justifier la demande de mutation.

En toute hypothèse, le club quitté bénéficiera d'un délai de sept jours **calendaires** à compter de la réception de l'avis de changement de club pour s'opposer à cette mutation.





Si le licencié fournit les justificatifs probants, une licence B lui sera délivrée si la demande de licence est validée au plus tard le 31 décembre. Dans le cas contraire une licence D lui sera délivrée. Si la demande de licence est validée après le 31 décembre, une licence C lui sera délivrée.

Si tout ou partie des dispositions prévues **ci-avant** pour bénéficier d'une mutation hors période n'est pas remplie, le club quitté est informé de la demande de mutation en cours. Le club quitté peut **alors** valider sa non-opposition ou son opposition par la signature électronique dudit document qui lui est proposée.

La qualification de la licence ne pourra donc pas être prononcée durant la période de sept jours calendaires à compter de la réception de l'avis de changement de club quitté afin de permettre à ce dernier de faire valoir, le cas échéant, son droit d'opposition à la mutation. Ce délai pourra néanmoins être réduit dès lors que le document, signé électroniquement par le président du club quitté, précisant expressément qu'il ne s'oppose pas à la mutation du demandeur aura été enregistré dans le logiciel fédéral.

La justification de l'opposition ne peut reposer que sur la présentation d'un document apportant la preuve du non-respect d'engagements respectifs entre le club et le licencié concerné.

À défaut d'opposition dans un délai de sept jours calendaires à compter de la réception de l'avis de changement de club, le club quitté est réputé ne pas s'opposer à la mutation hors période et la qualification pourra être prononcée par l'instance compétente sous réserve des dispositions prévues à l'article 57.1.2.

Dans tous les cas l'instance en charge du traitement du dossier est compétente, au vu des éléments en sa possession, pour décider d'accorder ou non la mutation.

57.1.1.1

Licenciés de 12 à 16 ans

Pour les licenciés de 12 à 16 ans, une mutation hors période peut être accordée, même en l'absence de justificatifs. Le club quitté est informé de la demande de mutation en cours par courriel émis par le logiciel fédéral. Un lien informatique lui permet d'accéder au formulaire « mutation avis du club quitté » dématérialisé à valider via la signature électronique. Une licence de type D est alors délivrée si la demande est effectuée entre le 1er août et le 31 décembre. Une licence de type C est délivrée si la demande est effectuée à partir du 1er janvier. Ces licences ne permettent pas d'évoluer dans une compétition nationale.

Cette disposition n'est applicable ni aux licenciés figurant sur les listes nationales des sportifs de haut niveau de la saison en cours, ni à ceux dans les structures énoncées au point 8 du présent article.

En outre, par dérogation à l'article 49.5, et après étude par la commission compétente, une seconde mutation hors période peut être accordée pour les licenciés de 12 à 16 ans, dans les mêmes conditions et avec les mêmes restrictions prévues aux alinéas 1 et 2 du présent article concernant les licenciés de 12 à 16 ans, dans la situation particulière d'un mineur subissant les conséquences d'un changement de situation familiale (déménagement, garde partagée, ...), si ce changement rend contraignante la pratique du Handball dans l'ancien club. Cette seconde mutation doit être justifiée (jugement de séparation, attestation d'hébergement, changement de situation professionnelle/de domicile d'un des parents...). Elle ne bénéficie pas de la gratuité.

57.1.1.2

Dates de qualification

Par exception à l'article 41.2.2, la date de la qualification retenue est :





- Dès lors que le président du club quitté aura signé le document précisant expressément qu'il ne s'oppose pas à la mutation du demandeur, et que ce document aura été **signé** dans le logiciel fédéral, la qualification interviendra à J (jour de réception par le club quitté de l'avis de changement de club) + N jours entre J et le jour **de signature** du document dans le logiciel fédéral.

- À défaut d'opposition dans le délai de sept jours **calendaires** à compter de la réception de l'avis de changement de club par le club quitté, la qualification interviendra à J (jour de réception par le club quitté de l'avis de changement de club) + huit jours.

Par dérogation à ce qui précède, s'agissant des demandes de mutations présentées pendant la période allant du 23 décembre au 31 décembre, l'absence de réponse du club quitté dans la période de sept jours **calendaires** à compter de la réception de l'avis de changement de club quitté ou la réponse adressée postérieurement au 31 décembre n'entraînera pas la modification du type de licence délivrée. Ainsi, les licences délivrées seront des licences de type B, sous réserve que le reste du dossier au sens de l'article 52.4 ait été valablement présenté et validé au plus tard le 31 décembre.

57.1.2

La ligue du club d'accueil est compétente, au vu des éléments en sa possession, notamment l'analyse du document écrit formalisant des engagements entre le club et le licencié qui aura signé ledit document, pour décider d'accorder ou non la mutation.

57.1.3

Cette possibilité n'est offerte qu'aux licenciés de 17 ans et plus. Elle donne lieu à la délivrance d'une licence de type D si la demande est effectuée entre le 1^{er} août et le 31 décembre **ou d'une licence C si la demande est effectuée entre le 1^{er} janvier et le 31 mai.**

Ces licences ne permettent pas d'évoluer dans un championnat national (y compris les championnats nationaux jeunes).

Dans les ligues ultramarines, cette possibilité ne permet pas d'évoluer dans la plus haute division régionale, **sauf dans l'hypothèse où il n'existe qu'une seule division dans la catégorie d'âge du licencié concerné conformément aux articles 60.3 et 60.4 des présents règlements.**

Autres situations particulières

57.2

Retour au club quitté

Une licence de type A peut être attribuée dans le cas où le demandeur d'une mutation **ou d'un transfert international**, en période officielle ou hors période entre le 1^{er} août et le 31 décembre, revient au club quitté. **Pour en bénéficier**, le délai minimum entre les deux demandes est de 9 mois. Le club quitté est le dernier club dans lequel le demandeur était licencié.

Exemples : – saison n club A → club B

– saison n + x club B → club A

L'interruption de la prise de licence est sans incidence sur l'application des présentes dispositions.

En cas de mutation hors période, le dossier de mutation doit être conforme aux dispositions prévues à l'article 52.3. Sinon, ce sont les dispositions de l'article 57.1 qui s'appliquent





avec attribution d'une licence D si la demande est effectuée entre le 1^{er} août et le 31 décembre.

En cas d'oubli de précision de la mention « retour au club quitté », la situation peut être régularisée a posteriori, permettant l'attribution d'une licence de type A.

Les dispositions dites « de retour au club quitté » ne s'appliquent pas aux mutations et aux transferts internationaux demandés entre le 1^{er} janvier et le 31 mai.

57.3

Mutations gratuites

Les mutations gratuites ne peuvent être sollicitées que jusqu'au 31 décembre (date de validation de la demande de licence) à l'exception de celles sollicitées sur le fondement de l'article 57.3.1.1 qui peuvent être sollicitées à tout moment.

La Commission nationale des statuts et de la réglementation effectuera chaque année un contrôle de l'ensemble des licences pour lesquelles la gratuité de la mutation aura été accordée. Dans le cas où la gratuité aurait été accordée à tort, la commission reviendra sur cette gratuité et sur la licence de type A délivrée pour octroyer le type de licence réglementairement prévu.

57.3.1

Jeunes (de 12 à 16 ans)

57.3.1.1

Après étude par la commission compétente, une mutation gratuite et une licence A (ou JEA) peuvent être accordées aux licenciés de moins de 17 ans quelle que soit la période de mutation, dans l'une ou l'autre des situations suivantes :

a) à la suite d'un changement de **domiciliation** familiale (**excluant le fait d'être hébergé en internat ou en famille d'accueil**), si ce changement rend contraignante la pratique du Handball dans l'ancien club ;

b) si le club quitté n'a pas d'équipe engagée dans la saison en cours dans sa catégorie d'âge.

c) lors de la mise en sommeil d'un club prononcée conformément à l'article 21.1.1 des présents règlements.

Toutefois, une mutation effectuée sans précision concernant l'une de ces situations particulières ne pourra bénéficier a posteriori ni d'une mutation gratuite ni d'une licence **de type A**.

57.3.1.2

Si le licencié ayant bénéficié d'une mutation dans le cadre de l'article 57.3.1 b) ci-dessus décide de revenir dans son club d'origine la saison suivante car ce club a une équipe engagée dans une catégorie d'âge où le licencié peut évoluer, une mutation gratuite et une licence A (ou JEA) peuvent lui être accordées.

Le club quitté est informé de la demande de mutation en cours par courriel émis par le logiciel fédéral. Un lien informatique lui permet d'accéder au formulaire « mutation avis du club quitté pour demande de gratuité » dématérialisé à valider via la signature électronique.

A partir du moment où un club déclare qu'il n'engagera pas d'équipe concernant certaine(s) catégorie(s) dans la saison quand il fait valider des mutations dans le sens des articles précités, il ne pourra plus engager tardivement dans la saison et pour la saison une équipe dans la catégorie visée.





Par dérogation à ce qui précède, et afin de favoriser le développement, il est admis, exclusivement au niveau départemental, que l'engagement tardif d'une équipe dans une catégorie pour laquelle un club avait précédemment déclaré qu'il n'engagerait pas d'équipe, soit autorisé.

Dans cette situation, le comité départemental concerné doit en informer sa ligue d'appartenance.

Cette dernière rectifiera, *a posteriori*, les dossiers de mutation des licenciés de ce club ayant bénéficié des avantages de la mutation gratuite en licence A vers le club d'accueil au motif de la déclaration de leur club quitté de ne pas engager d'équipe dans la catégorie concernée.

Ces licences seront requalifiées en catégorie B et la mutation sera facturée.

57.3.1.3

Dans les cas mentionnés ci-dessus, la ligue du club d'accueil est compétente, au vu des éléments en sa possession, pour décider d'accorder ou non la mutation.

57.3.2

Adultes (à partir de 17 ans)

57.3.2.1

Après étude par la commission compétente, une mutation gratuite et une licence **de type A** peuvent être accordées aux licenciés de **17 ans et plus**, si le club quitté n'a pas d'équipe engagée dans la saison en cours dans une compétition + 16 ans **dont la catégorie de jeu dans le logiciel fédéral est HAND A 7 ou lors de la mise en sommeil d'un club prononcée conformément à l'article 21.1.1 des présents règlements.**

Toutefois, une mutation effectuée en période officielle ou hors période sans précision concernant cette situation particulière ne saurait bénéficier *a posteriori* ni d'une mutation gratuite ni d'une licence **de type A**.

57.3.2.2

Si le licencié ayant bénéficié d'une mutation dans le cadre de l'article **57.3.2.1** ci-dessus décide de revenir dans son club d'origine la saison suivante car ce club a une équipe engagée dans une catégorie d'âge où le licencié peut évoluer, une mutation gratuite et une licence A (ou JEA) peuvent lui être accordées.

57.3.2.3

Le club quitté est informé de la demande de mutation en cours par courriel émis par le logiciel fédéral. Un lien informatique lui permet d'accéder au formulaire « mutation avis du club quitté pour demande de gratuité » dématérialisé à valider via la signature électronique.

A partir du moment où un club déclare qu'il n'engagera pas d'équipe concernant certaine(s) catégorie(s) dans la saison quand il fait valider des mutations dans le sens des articles précités, il ne pourra plus engager tardivement dans la saison et pour la saison une équipe dans la catégorie.

57.3.2.4

La Ligue du club d'accueil est compétente, au vu des éléments en sa possession, pour décider d'accorder ou non la mutation.

57.4

Centres éducatifs fermés et établissements pénitentiaires

Dans le cas où un licencié est amené à séjourner dans un centre éducatif fermé ou dans un établissement pénitentiaire et désire pratiquer le handball dans le cadre d'une équipe créée au sein de cette institution, une licence de type A est délivrée. À la sortie de cette institution et quelle que soit la période de l'année, une licence de type A est délivrée si le





licencié désire retrouver son club d'origine et une licence de type B si le licencié désire évoluer dans un autre club. S'il n'évoluait dans aucun club au moment de son entrée dans l'institution, il bénéficie à sa sortie d'une licence de type A pour tout club dans lequel il souhaite évoluer.

57.5

Parcours de performance fédérale (pôles...)

57.5.1

La période officielle de mutation pour le licencié inscrit officiellement dans un pôle du parcours de performance fédérale dont la liste est publiée chaque année par la DTN est étendue au 31 décembre. Les licenciés ne pouvant justifier d'une année entière en pôle se voient attribuer une licence B si la demande est déposée avant cette date.

L'examen des dossiers est de la compétence de la commission des statuts et de la réglementation territoriale.

Un contrôle sera opéré a posteriori par la commission nationale des statuts et de la réglementation pour s'assurer du type de licence délivré. Cette commission pourra, le cas échéant, revenir sur le type de licence délivré si celui-ci n'était pas conforme à la réglementation.

Une mutation postérieure au 31 décembre donnera lieu à l'attribution d'une licence C.

57.5.2

Si la mutation concerne un(e) licencié(e) après au moins une année en pôle et est prononcée en vue d'une pratique de niveau **championnat de France + 16 ans (a minima N3M et N2F)**, une licence A est délivrée **jusqu'au 31 décembre**, sous réserve que le club d'accueil propose la saison suivante un niveau de jeu, **adéquat favorisant son expression sportive dans le cadre de son projet d'accession au haut niveau de pratique, condition validée par le responsable du PPF Territorial. En cas de non-validation de ce responsable du PPF Territorial signalée à la DTN et à la commission nationale des statuts et de la réglementation, une licence B sera délivrée. Cette commission pourra, le cas échéant, revenir sur le type de licence délivré si celui-ci n'était pas conforme à la réglementation.**

Une mutation postérieure au 31 décembre donnera lieu à l'attribution d'une licence C.

57.5.3

Ces dispositions particulières ne concernent pas les joueurs quittant un pôle, donc sortant du Parcours de Performance Fédérale, pour lesquels les dispositions générales de mutation s'appliquent.

57.6

Création de club

Lorsqu'un club ou une section au sein d'un club omnisports se crée dans une commune ou dans un arrondissement des villes de Paris, Lyon et Marseille où il n'y avait, la saison précédente, aucun club (ou section) de handball, la ligue régionale est compétente, en référence au projet territorial, pour décider de délivrer une licence de type A aux ressortissants de cette commune, ou de l'arrondissement licenciés la saison précédente dans un autre club, sous réserve qu'ils justifient de leur résidence dans cette commune ou dans les communes limitrophes, ou dans l'arrondissement.

La décision de la Ligue n'est pas susceptible de recours.

Un dossier de mutation est déposé dont la gratuité est acquise dans la limite de 10, au bénéfice des licenciés de 17 ans et plus, et dans la limite de 10 au bénéfice des licenciés de moins de 17 ans.





Les licenciés ne pouvant justifier de leur résidence dans cette commune ou dans les communes limitrophes sont astreints aux règles générales des mutations.

58 DISPOSITIONS SPÉCIFIQUES AUX MUTATIONS INTÉRESSANT LA LFH

58.1 Périodes de mutation

Le bureau directeur, sur proposition de la commission nationale des statuts et de la réglementation, après consultation de la LFH, fixe les périodes de mutation concernant la LFH.

58.2 Procédure

58.2.1 — — —

Le licencié désirant changer de club notifie sa décision selon la procédure décrite à l'article 52 des présents règlements.

58.2.2 — — —

En cas de désaccord, le club quitté doit faire part de son opposition à la mutation par tout moyen permettant de prouver la réception de cette opposition adressée à la commission nationale des statuts et de la réglementation dans les 48 heures qui suivent la date de réception de la démission par courrier électronique.

58.3 Dossier

Le club d'accueil constitue un dossier de demande de mutation qui comprend :

- la demande **de licence telle que prévue à l'article 39 des présents règlements**,
- le contrat du joueur sous pli confidentiel pour transmission à la CNGC, accompagné de l'avenant précisant si un agent sportif est ou non intervenu,
- les documents médicaux conformes à la réglementation en vigueur,
- si la mutation concerne un ressortissant étranger : la photocopie du passeport et le titre de séjour accompagné, le cas échéant, d'une autorisation provisoire de travail,
- éventuellement les éléments mentionnés à l'article 59 en cas de transfert international.

58BIS DISPOSITIONS SPÉCIFIQUES AUX MUTATIONS INTÉRESSANT LA LNH

Les mutations des joueurs de l'équipe première des clubs de LNH sont traitées dans le cadre de la convention FFHandball / LNH.

59 TRANSFERT INTERNATIONAL

59.1 — — —

Un licencié, dans une même saison, ne peut jouer en France (métropole et Outre-mer) puis à l'étranger, ou à l'étranger puis en France (métropole et Outre-mer), qu'à la condition expresse d'avoir satisfait aux obligations d'un transfert international.

59.2 Certificat international de transfert

La délivrance d'une licence « pratiquant, mention joueur » à un joueur de nationalité française ou étrangère précédemment licencié auprès d'une fédération étrangère ou à un joueur de nationalité étrangère qui sollicite sa première licence en France est subordonnée à l'établissement d'un certificat international de transfert, délivré par la fédération d'appartenance du club quitté ou par la fédération du pays dont il possède la nationalité, sous le contrôle et avec l'accord, selon les cas, de l'EHF ou de l'IHF, qui donne l'autorisation de jouer.





59.3

Composition du dossier

59. 3.1

— — —

L'entrée en France d'un licencié d'une fédération étrangère ou toute demande de première licence en France d'un ressortissant étranger fait l'objet d'un dossier de demande de licence FFHandball et d'une demande de transfert international initiée informatiquement par le club d'accueil, auprès de la FFHandball qui est seule compétente pour solliciter le certificat international de transfert, auprès de l'EHF pour les transferts continentaux et auprès de l'IHF pour les transferts intercontinentaux.

Le dossier est renseigné par le club d'accueil selon la procédure informatique en vigueur.

Il s'accompagne du versement des droits d'entrée, effectué par virement bancaire, correspondant à la situation des joueurs et à leur niveau d'évolution (national, régional, départemental), établis dans le *Guide financier*.

À ces droits de transfert peuvent s'ajouter les droits de formation prévus par la réglementation internationale.

Le montant des droits d'entrée est affecté au fonds de renouvellement des élites.

Pour les joueurs étrangers à statut professionnel, le club doit fournir :

- une carte de résident, ou
- une carte de séjour temporaire mention « salarié » (toute activité salariée ou exclusivement pour la pratique du handball), ou tout document délivré par l'administration comportant une autorisation provisoire de travail, en cours de validité,
- un contrat de travail de joueur de handball conforme à la réglementation française en la matière.

Dans ce dernier cas, la qualification des intéressés ne peut intervenir qu'après fourniture de l'ensemble des documents demandés et est délivrée pour la durée de l'autorisation administrative présentée.

59. 3.2

— — —

a) Concernant les joueurs non professionnels, la délivrance d'une licence « pratiquant, mention joueur » à un ressortissant étranger n'ayant pas joué précédemment dans une fédération étrangère depuis au moins 24 mois obéit aux mêmes conditions. Un certificat international de transfert reste exigé dans ce cas.

b) Concernant les joueurs professionnels, la délivrance d'une licence « pratiquant, mention joueur » à un ressortissant étranger n'ayant pas joué précédemment dans une fédération étrangère depuis au moins 24 mois obéit aux mêmes conditions. Un certificat international de transfert reste exigé dans ce cas.

c) La qualification des licenciés de nationalité française de 17 ans et plus est de la compétence de la commission nationale des statuts et de la réglementation pour l'ensemble des ligues. La qualification des licenciés étrangers est régie par les dispositions de l'article 45 des présents règlements.

59.4

Compétences

59. 4.1

— — —

La gestion de l'entrée en France des licenciés des fédérations étrangères est de la compétence de la commission nationale des statuts et de la réglementation.

59. 4.2

— — —

La délivrance de licence « pratiquant, mention joueur » à des ressortissants étrangers concernés par le présent article est de la compétence de la FFHandball.





59. 4.3

Les cas de demande de qualification non prévus par les dispositions du présent article sont de la compétence de la commission nationale des statuts et de la réglementation, qui peut statuer en urgence.

59.5

Procédures

59. 5.1

Le dossier complet est transmis par le club d'accueil à la FFHandball.

59. 5.2

La FFHandball, après réception du dossier complet et conforme, sollicite la délivrance du certificat international de transfert complété, auprès de la fédération étrangère du club quitté, avec copie à l'EHF ou l'IHF.

59. 5.3

La fédération quittée adresse l'autorisation de transfert à la FFHandball, avec copie à l'instance internationale concernée.

59. 5.4

L'autorisation de jouer est donnée par l'EHF ou l'IHF à la FFHandball sur présentation du certificat international de transfert et d'une copie de l'ordre de virement du droit correspondant au club quitté.

59.6

Délai de qualification et licences délivrées

La qualification du licencié, qui ne peut intervenir qu'après réception de l'autorisation de jouer délivrée par l'IHF ou l'EHF, répond aux règles mentionnées aux articles 45 et 60 des présents règlements.

59.7

Litiges entre les parties

Si un litige surgit à l'occasion d'un transfert, le club d'accueil doit porter toutes les informations nécessaires à la connaissance de la FFHandball.

59.8

Procédure disciplinaire

En cas de manquement aux règlements internationaux en matière de transfert international, l'IHF ou l'EHF peut ouvrir une procédure disciplinaire aux fins de sanction. Dans le cas où le manquement constaté est imputable à un ou plusieurs clubs, le Bureau directeur de la FFHandball pourra appliquer, en tout ou partie, au ou aux clubs concernés, l'amende financière prononcée par l'instance internationale compétente.

60

TYPES DE LICENCES DÉLIVRÉES

60.1

Licence A

60.1.1

Première demande et renouvellement

La première demande de licence donne lieu à la délivrance d'une licence de type A.

Le renouvellement d'une licence de type A, **B ou D** donne lieu à la délivrance d'une licence de type A.

Tout licencié dont la licence n'a pas été renouvelée au cours d'une saison est libéré de son engagement et doit, pour être qualifié dans un club de son choix, signer une demande création de nouvelle licence. Dans ce cas, le délai de qualification est identique à celui d'une création.





Tout licencié qui n'a joué dans aucune fédération au cours des 24 derniers mois et qui se voit délivrer un certificat de transfert sur le fondement de l'article 5.3.b du code d'admission pour joueurs de handball de l'IHF bénéficie d'une licence A.

60.1.2 Statut joueur professionnel

a) Dès lors qu'un joueur disposant d'une licence de type B dispose d'un statut de joueur professionnel, sa licence est transformée en licence de type A.

b) Lors d'une mutation ou d'un transfert international, dont la demande a été formulée le 31 décembre au plus tard, une licence de type A est délivrée à un joueur obtenant un statut de joueur professionnel.

Cette licence est attribuée par la commission nationale des statuts et de la réglementation après délivrance du statut de joueur professionnel par la commission nationale de contrôle et de gestion.

60.1.3

Tout licencié, disposant du statut étudiant, amené à s'éloigner, dans le cadre de ses études supérieures, de son lieu d'études habituel dans un pays étranger, rendant ainsi contraignante la pratique du Handball dans son club d'origine, est tenu de solliciter la délivrance d'un certificat de transfert international pour être autorisé à évoluer dans son pays d'accueil, mettant fin nécessairement aux effets de la licence détenue au titre la saison en cours auprès de son club d'origine. Dans l'hypothèse où ce joueur souhaiterait revenir dans son club d'origine avant le terme de la saison en cours, dans lequel il détenait une licence pour ladite saison, et sous réserve d'en avoir été éloigné pour une période supérieure à 3 mois, il bénéficiera de la délivrance d'une licence du même type que celle qu'il détenait avant son départ, et ce qu'elle que soit la période à laquelle celle-ci sera sollicitée.

60.2 Licence B (hors LNH et LFH)

Si la demande de mutation ou de transfert international est formulée entre le 1^{er} juin et le 31 décembre inclus, et sauf dispositions spécifiques (voir articles 57.2 à 57.4 et 57.10 des présents règlements), une licence de type B est délivrée, sauf pour un joueur obtenant un statut de joueur professionnel.

Le renouvellement d'une licence de type C donne lieu à la délivrance d'une licence de type B.

60.3 Licence C (hors LNH et LFH)

Si la demande de mutation ou de transfert international est formulée entre le 1^{er} janvier et le 31 mai inclus, et sauf dispositions spécifiques (voir articles 57.3.3, 57.4.1 et 57.8 des présents règlements), une licence de type C est délivrée.

Cette licence ne permet pas d'évoluer dans une compétition nationale.

Dans les ligues ultramarines, cette licence ne permet pas d'évoluer dans la plus haute division régionale. Dans l'hypothèse où il n'existe qu'une seule division dans la catégorie d'âge du licencié concerné, ce dernier est autorisé à évoluer dans la plus haute division régionale.

Cette licence est transformée en licence de type B la saison suivante, sauf en cas de statut de joueur professionnel accordé en application de l'article 60.1.2 Statut joueur professionnel des présents règlements.





60.4

Licence de type D

Si la demande de mutation est formulée entre le 1^{er} août et le 31 décembre dans le cadre de l'article 57.1 ou de l'article 57.3.3 des présents règlements, une licence de type D est délivrée.

Cette licence ne permet pas d'évoluer dans un championnat national (y compris les championnats nationaux U18M et U17F).

Dans les ligues ultramarines, cette licence ne permet pas d'évoluer dans la plus haute division régionale. Dans l'hypothèse où il n'existe qu'une seule division dans la catégorie d'âge du licencié concerné, ce dernier est autorisé à évoluer dans la plus haute division régionale.

Dans les autres compétitions, territoriales et coupes de France, cette licence est équivalente à une licence de type B.

Le renouvellement d'une licence de type D donne lieu à la délivrance d'une licence de type A.

60.5

Tableau récapitulatif

Le tableau ci-dessous est établi à titre indicatif, le texte faisant foi :

TYPE LICENCE	CIRCONSTANCE
A	<ul style="list-style-type: none"> - Première demande de licence - Renouvellement de licence A - Mutation entre le 1^{er} juin et le 31 décembre avec retour au club quitté (art 57.2) - Joueur bénéficiant d'une mutation gratuite - Joueur bénéficiant du statut de joueur professionnel renouvelant sa licence ou ayant muté entre le 1^{er} juin et le 31 décembre (hors LNH et LFH). - Joueur ayant déjà effectué au moins une année entière en pôle qui mute en vue d'une pratique de niveau national championnat de France + 16 ans au plus tard le 31 décembre (art. 57.9.2) - Joueur bénéficiant du statut de joueur professionnel avec transfert international - Joueur revenant de l'étranger et n'ayant pas joué au cours des 24 derniers mois précédant son retour
B	<ul style="list-style-type: none"> - Mutation entre le 1^{er} juin et le 31 juillet sans justificatifs - Mutation entre le 1^{er} août et le 31 décembre avec justificatifs - Renouvellement d'une licence C
C	<ul style="list-style-type: none"> - Transfert international et mutation entre le 1^{er} janvier et le 31 mai (hors LFH et LNH)
D	<ul style="list-style-type: none"> - Mutation entre le 1^{er} août et le 31 décembre avec seulement l'accord du club quitté ou sans justificatif pour les licenciés de 17 ans et plus (art. 57.1) - Mutation entre le 1^{er} août et le 31 décembre sans justificatif pour les licenciés de moins de 17 ans (art. 57.3.3)

61, 62



Réservés.

63

RECOURS A DES INTERMÉDIAIRES

Dans le cadre de mutations de joueurs ou entraîneurs français ou étrangers, le recours à un agent sportif rémunéré agissant pour le compte d'un club, d'un joueur ou d'un entraîneur (étant précisé que seul le mandant est habilité à rémunérer l'agent) n'est autorisé que si





l'agent sportif concerné est titulaire d'une licence d'agent sportif délivrée par la FFHandball dans les conditions précisées par le règlement relatif à l'activité d'agent sportif de handball. Le manquement à cette obligation donne lieu à des poursuites disciplinaires, en application du règlement relatif à l'activité d'agent sportif de handball.

64 DROIT DE FORMATION

64.1 Fonds de valorisation du premier club

64.1.1 Principes

Tout licencié de la FFHandball titulaire d'une licence « Pratiquant », quel que soit son âge, est susceptible d'ouvrir droit au profit de son premier club à une aide versée par la Fédération à partir du fonds de valorisation du premier club.

La notion de premier club est définie au titre du présent article comme l'association sportive affiliée à la FFHandball dans laquelle un jeune joueur a pris sa première licence Pratiquant mention compétitive (catégorie -12 ans, 12-16 ans ou +16 ans).

64.1.2 Déclenchement des droits

Les conditions déclenchant le versement de l'aide fédérale à un club au titre du fonds de valorisation du premier club sont remplies lorsqu'un joueur licencié atteint l'un des cinq marqueurs suivants :

- marqueur 1 : 1^{re} inscription officielle sur la liste d'un pôle Espoir déposée au ministère chargé des sports ;
- marqueur 2 : 1^{re} participation à une « compétition internationale de référence de handball à 7 » (championnat d'Europe ou du monde) au sein d'une sélection nationale fédérale ;
- marqueur 3 : 1^{re} homologation d'une convention de formation dans un club professionnel agréé par le Ministre chargé des sports ;
- marqueur 4 : signature d'un premier contrat professionnel de joueur de handball à 7 à temps plein dans un club français de LNH ou LFH ;
- marqueur 5 : 1^{re} participation sur feuille de match en équipe de France Senior A, à une compétition de référence (championnat d'Europe ou du monde, Jeux olympiques).

64.1.3 Montant des versements

À partir de l'ensemble des outils à leur disposition, les services et les membres de la DTN de la FFHandball apprécient souverainement tout au long de la saison sportive si un joueur franchit au moins un marqueur visé au 64.1.2 ci-dessus.

Lorsqu'un marqueur est ainsi atteint, le DTN et le président de la FFHandball décident la mise en œuvre des aides fédérales et informent le service comptable fédéral pour qu'il procède au virement correspondant (Cf. Guide financier).

Le montant des aides fédérales allouées au titre du marqueur 1 est versé en intégralité aux clubs éligibles. Le montant des aides fédérales allouées au titre des marqueurs 2, 3, 4 et/ou 5 est versé aux clubs éligibles dans la limite du montant de l'abondement du fonds de valorisation du 1er club tel que déterminé par application des dispositions de l'article 64.1.1 des présents règlements. En cas de plafonnement, le pourcentage représentant l'impact entre le montant plafonné et le montant calculé sera appliqué également et au prorata des marqueurs 2 à 5.

Les versements sont cumulables pour un même club, à chaque fois que le joueur concerné franchit un nouveau marqueur.





Toutefois, dès lors qu'une aide a été versée par la Fédération à un club au titre d'un marqueur, alors le droit correspondant audit marqueur est épuisé et ne peut plus être renouvelé.

Lorsqu'un marqueur est validé comme étant franchi, le versement de l'aide fédérale interviendra au plus tard dans les 2 mois suivants **l'établissement de la liste des clubs bénéficiaires par la DTN.**

Un club ne pourra percevoir le montant alloué qu'à la condition d'être affilié à la FFHandball au moment du versement de l'aide. Toutes sommes non versées à des clubs du fait de leur non-affiliation seront reversées dans le fonds de valorisation du premier club. Toutes sommes devant être versées à des clubs ayant disparu, quand bien même son numéro d'affiliation aurait été transféré à une autre structure, seront reversées dans le fonds de valorisation du premier club.

64.1.4 Modalités d'abondement du fonds

Le fonds de valorisation du premier club est abondé par trois sources financières dont les montants sont fixés dans le *Guide financier* :

	Source 1	Source 2	Source 3
Nature	Enregistrement par la FFHandball, avec saisie dans le logiciel fédéral), du statut de joueur de handball professionnel (quel que soit le temps de travail), toutes divisions confondues	Quote-part réservée dans la part fédérale du droit de mutation, quelles que soient les divisions concernées	Quote-part réservée dans le droit d'entrée en France des joueurs lors d'un transfert international

64.1.5 Évaluation annuelle

À l'issue de chaque saison sportive et au plus tard le 30 juin, la FFHandball établira un rapport de fonctionnement du fonds, faisant ressortir les recettes perçues, les aides versées, les noms des clubs et joueurs concernés ainsi que les marqueurs atteints.

Ce rapport sera transmis au bureau directeur et au conseil d'administration de la FFHandball, ainsi qu'aux représentants du secteur professionnel (LNH, LFH, 7Master, AJPH, UCPH).

Après analyse de ce rapport et dans l'hypothèse où le solde du fonds apparaîtrait positif pour la saison écoulée, le bureau directeur fédéral, après avoir recueilli l'avis du DTN ou de son représentant, pourra décider de verser une aide complémentaire aux clubs concernés par le marqueur 1.

64.2 Joueurs **sous convention de formation CFCP agréée** quittant un club

Le dispositif spécifique figure dans les textes relatifs aux centres de formation.

64.3 Juges-arbitres jeunes en formation ou juges-arbitres espoirs nationaux

64.3.1 Principes

Pour chaque saison, la commission nationale de l'arbitrage (CNA), à travers le Pôle PPF Arbitrage National édite les listes des juges-arbitres éligibles aux droits de formation en deux groupes :

- 1) Une liste « pôle » avec les binômes intégrés dans le groupe national PPF Aspirant,
- 2) Une liste partenaire avec les binômes sélectionnés et présents aux compétitions inter pôles et inter ligues masculins et féminines.





Ces listes servent de références à l'application des dispositions décrites ci-dessous.

64.3.2

Calcul du droit

Chaque année l'assemblée générale de la FFHandball fixe un montant d'indemnité, établi dans le *Guide financier*.

Ce montant, multiplié par le nombre de saisons passées en qualité de juge-arbitre jeune et/ou de juge-arbitre espoir au sein du club quitté, détermine le montant du droit de formation.

Ce droit de formation est dû par le club au sein duquel mute le juge-arbitre jeune ou le juge-arbitre espoir concerné.

64.3.3

Modalités

Le club qui entend percevoir un droit de formation doit calculer son montant au moyen d'une fiche fournie par la commission territoriale d'arbitrage, cette fiche est à adresser au club d'accueil avec copie à la ligue du club quitté.

La commission d'arbitrage régionale de la ligue du club quitté est responsable de la gestion du dossier.

Le club d'accueil est tenu d'adresser le règlement correspondant à la ligue du club quitté, avant le 30 septembre de la saison concernée. En l'absence de ce règlement, le juge-arbitre jeune ou le juge-arbitre espoir concerné est libre de revenir dans son club d'origine ou de muter pour un autre club de son choix ; à défaut de se déterminer, il est requalifié automatiquement pour son club d'origine jusqu'à la fin de la saison en cours.

La licence enregistrée au moment de la mutation est établie et délivrée à la date de réception du versement par le club d'accueil du droit déterminé.

64.3.4

Répartition du droit

La répartition du montant du droit de formation s'effectue selon les modalités suivantes :

- 60% club quitté,
- 20% ligue du club quitté,
- 20% comité du club quitté.

64.3.5

Litiges

En cas de litige dans l'application de ce dispositif, la commission territoriale d'arbitrage du club quitté est chargée de donner la meilleure suite au dossier. La décision prise par elle pourra être déferée à la commission nationale des réclamations et litiges dont la décision sera susceptible d'appel dans les formes et délais établis.

65

LIGUES ULTRAMARINES

65.1

La délivrance, au bénéfice d'un club métropolitain, d'une licence intéressant un joueur licencié dans une ligue ultramarine, inscrit dans un pôle du Parcours de performance fédéral (PPF)) **lors d'une des deux saisons précédentes**, est assujettie aux dispositions suivantes :

- avis de la ligue quittée,
- accord des parents, si le licencié est mineur,
- avis et préconisations de la DTN,
- versement d'une somme de 830 € pour chaque licence établie dans ce cadre, **et sous réserve que l'équipe première du club d'accueil évolue au niveau national (a minima N3M ou N2F)**, sauf pour les joueurs titulaires d'une convention de formation conclue avec un club disposant d'un centre de formation agréé par la FFHandball et le ministère chargé des Sports.





L'examen des dossiers est dans tous les cas de la compétence de la commission nationale des statuts et de la réglementation.

65.2

Toute mutation entre une ligue ultramarine et une ligue métropolitaine s'analyse comme une mutation hors période. L'examen de ces dossiers de mutation est de la compétence de la ligue d'accueil qui peut délivrer, selon les cas, une licence de type A, B ou C. Pour les ligues ultramarines, la compétence en matière d'examen des réclamations et litiges, survenant lors des mutations interligues, s'établit comme suit :

- première instance : commission nationale des réclamations et litiges,
- appel : jury d'appel.

65.3

Les ligues ultramarines décident des dates des périodes de mutation sur leur territoire. Elles en informent la FFHandball si ces dates diffèrent de celles en vigueur en Métropole.

65.4

Le transfert international d'un joueur, au bénéfice d'un club relevant de la compétence d'une ligue ultramarine, obéit aux dispositions décrites à l'article 59 des présents règlements, sauf conditions territoriales spécifiques dûment constatées par la FFHandball qui, dans ce cas, précise les procédures à appliquer.

65.5

Dans le cadre du projet spécifique du Projet de Performance Fédéral (PPF) féminin déposé au Ministère des sports par la FFHB, pour les joueuses relevant des pôles ultramarins une licence blanche pratiquant pourra être délivrée, à des joueuses de 15, 16 et 17 ans qui, dans le cadre de leur cursus de formation scolaire et sportive, sont amenées à s'éloigner de leur ligue d'origine, uniquement pour intégrer le pôle site **d'accession nationale** de la zone, rendant contraignante la pratique hebdomadaire du Handball dans le club de sa Ligue d'origine. Cette licence blanche est délivrée après avis favorable du DTN, après accords du Président du club d'origine et du Président du club d'accueil temporaire.

Elle n'est valable que pour la durée de l'inscription dans cette structure. Elle est éventuellement renouvelable d'une saison sportive sur l'autre.

A l'inverse de la licence principale dans le club de sa Ligue d'origine pour laquelle la joueuse conserve tous les droits attachés, cette licence blanche n'autorise **en aucun cas** la bénéficiaire à participer à **la phase nationale du championnat de France avec le club concerné. Elle peut donc y participer avec le club de sa Ligue d'origine. Il appartient à la Ligue gestionnaire du championnat territorial concerné de définir si les bénéficiaires d'une licence blanche dans le cadre de cette disposition sont autorisés à participer aux phases finales territoriales, sachant qu'elles ne seront en aucun cas autorisées à participer à la phase nationale.**

66

MUTATION DE LFH OU LNH VERS LE RÉGIME GÉNÉRAL

66.1

Cessation d'activité d'un club de D2M ou LFH ou LNH

Un joueur, souhaitant quitter la D2M, la LFH ou la LNH pour le régime général à la suite de la cessation d'activité de son club dans les conditions prévues au règlement particulier de D2M, LFH ou LNH, ou à la suite d'un litige dans l'exécution d'une convention dans les conditions prévues au même règlement particulier, doit respecter les dispositions suivantes :





— apporter la preuve qu'il est libéré de toute obligation à l'égard du club de D2M, LFH ou LNH, quitté,

— constituer un dossier de mutation selon les dispositions en vigueur pour le régime général. Si la demande est déposée avant le début de la saison de D2M, LFH ou LNH, le joueur obtient une licence de type A.

Si la demande est déposée le 31 décembre au plus tard, le joueur obtient une licence de type B.

Si la demande est déposée après le 31 décembre, le joueur obtient une licence de type C.

Le traitement des dossiers est de la compétence de la commission nationale des statuts et de la réglementation.

Dans tous les cas, le délai de qualification est fixé à 24 heures.

66.2 Autres cas

Dans tous les autres cas, notamment la relégation d'un club de D2M, LFH ou LNH, dans le régime général, les dispositions des articles 50 à 56 des présents règlements sont applicables.

67 TYPES DE LICENCES

Les mutations mentionnées dans les différents tableaux sont soumises à l'accord préalable de la commission nationale de contrôle et de gestion, qui détermine le statut du joueur.

67.1 Types de licences délivrées lors des mutations des joueuses et joueurs à statut amateur

PÉRIODE	DÉLAI DE QUALIFICATION	TYPE DE LICENCE DÉLIVRÉE
01/06 au 31/12	24 heures	B ou D
01/01 au 31/05	24 heures	C

67.2 Transformation des licences la saison suivante N + 1

TYPE DE LICENCE DÉLIVRÉE L'ANNÉE N	TYPE DE LICENCE DÉLIVRÉE L'ANNÉE N+1	DÉLAI DE QUALIFICATION
B ou D	A	24 heures
C	B	24 heures

67.3 Types de licences délivrées lors des mutations des joueuses et joueurs à statut professionnel

PÉRIODE	DÉLAI DE QUALIFICATION	TYPE DE LICENCE DÉLIVRÉE
01/06 au 31/12	24 heures	A
01/01 au 31/05	24 heures	C

67.4 Transformation des licences la saison suivante N + 1 si la joueuse ou le joueur a un statut professionnel

TYPE DE LICENCE DÉLIVRÉE L'ANNÉE N	TYPE DE LICENCE DÉLIVRÉE L'ANNÉE N+1	DÉLAI DE QUALIFICATION
A	A	24 heures





C	A	24 heures
---	---	-----------

68 EQUIPEMENTS DE PROTECTION ET ACCESSOIRES

Les protections et accessoires autorisés à tous les licenciés de la FFHandball sont limitativement énumérés dans les règles de jeu définies par l'IHF et figurent plus précisément dans le document intitulé « Règlement pour les équipements de protection et accessoires » accessibles sur le site Internet de l'IHF.

69 à 74 *Articles réservés.*

ORGANISATION ET GESTION DES COMPÉTITIONS

Sauf disposition contraire, les sanctions prévues par les articles du présent chapitre (articles 75 à 109 des présents règlements) relèvent de la compétence de la commission d'organisation des compétitions concernée.

Principes généraux

75 SAISON SPORTIVE / SAISON BLANCHE

75.1 Saison sportive

La durée de la saison sportive est officialisée par le bureau directeur de l'organisme gestionnaire (Fédération, ligue, comité), sur proposition de la commission responsable de l'organisation des compétitions, qui, chaque année, arrête le calendrier général et fixe les dates limites d'engagement. Elle prend effet le lendemain de la date limite fixée pour les engagements des équipes et se conclut au terme du dernier match officiel, rencontres de barrages et/ou finales comprises.

75.2 Saison blanche

Une saison blanche est une saison sportive pour laquelle les résultats sportifs ne sont pas validés. Il n'y a ni montée, ni descente quel que soit le nombre de matchs joués.

Le conseil d'administration de la fédération, sur proposition du bureau directeur, pourra statuer pour une année blanche, ce qui signifie que la saison suivante sera reconduite à l'identique dans tous les niveaux de compétition, avec les mêmes clubs ou ayants-droits en présence, sauf demande particulière de rétrogradation d'un club concerné.

Cette décision est applicable à toutes les ligues régionales et comités départementaux.

76 CONDITIONS POUR PARTICIPER

76.1 — — —

Seuls les clubs affiliés ayant respecté leurs engagements ou obligations antérieurs envers la FFHandball, la ligue ou le comité, peuvent participer à une compétition officielle.

76.2 — — —

Pour participer à une compétition, tout club doit répondre aux exigences définies par l'autorité compétente.





77 COMPÉTITIONS OFFICIELLES

Tout championnat, coupe, challenge, tournoi, critérium organisé par la FFHandball, par une ligue, un comité ou un club est une compétition officielle. Le règlement de ces compétitions doit être homologué par la commission sportive compétente, au moins 30 jours avant leur début.

78 FORMULE DES COMPÉTITIONS

Chaque compétition nationale ou territoriale est jouée selon une formule proposée par la commission d'organisation des compétitions de l'instance organisatrice et approuvée par l'assemblée générale de l'instance organisatrice. Cette formule fait l'objet de l'élaboration d'un règlement particulier, s'il y a lieu.

La formule retenue est immédiatement applicable, sauf si celle-ci comporte des dispositions restrictives visant les modalités d'accèsion, de relégation, le nombre d'équipes devant composer une poule ou une division, et les contraintes sportives.

Dans ce cas, la formule n'est applicable que pour la deuxième saison qui suit la date de la décision.

Dans l'hypothèse où une décision de justice ou résultant d'une conciliation au CNOSF aurait des conséquences sur la formule d'une compétition après la tenue de l'assemblée générale annuelle et avant le début de la saison, la COC concernée pourra modifier cette formule pour revenir la saison suivante à la situation initiale et proposer son approbation, accompagnée le cas échéant du règlement particulier de la compétition, au bureau directeur de la structure (FFHandball, ligue, comité).

De même, pour les compétitions territoriales de plus bas niveau, l'assemblée générale de l'instance gestionnaire peut mandater l'instance dirigeante afin d'aménager la formule de compétition en fonction des engagements effectifs.

Le volume global d'accèsions-relégations liées à ce niveau de compétition ne peut cependant être plus défavorable aux clubs concernés que le volume adopté en assemblée générale.

79

Réservé.

80 RÈGLES DE JEU

80.1 Textes de référence

Les règles de jeu applicables à toutes les rencontres organisées par la Fédération, le secteur professionnel, les ligues, les comités, les clubs affiliés et les unions d'associations sont celles fixées et adoptées par la FFHandball. Ces règles sont publiées dans le Livret de l'arbitrage.

80.2 Durée des rencontres

En ce qui concerne la durée des rencontres, par dérogation aux temps de jeu figurant dans le tableau des règles sportives (article 111 ci-après), le règlement particulier d'une épreuve peut fixer une durée particulière adaptée aux conditions d'organisation





80.3

Modification des règles de jeu

En cas de création ou de modification d'une règle de jeu par la Fédération internationale de handball (IHF), le bureau directeur de la FFHandball décide de l'application ou non de la nouvelle règle ou de la modification de la règle existante ainsi que de sa date d'entrée en vigueur. Une telle décision est publiée au Bulletin officiel de la Fédération (à ce jour *Handinfos*).

81 ET 82 — — —

Réservés.

83

COULEUR DES MAILLOTS

83.1 — — —

Les couleurs des maillots des joueurs de champ de chaque équipe en présence doivent être différentes.

83.2 — — —

La couleur des maillots des gardiens de but de chaque équipe en présence doit être différente de celle des joueurs de champ des deux équipes et de celle des gardiens de but de l'équipe adverse.

L'application de cette disposition est obligatoire au niveau national, conseillée aux niveaux territoriaux.

83.3 — — —

En cas de similitude, le club visiteur doit changer de maillots.

En cas de rencontre sur terrain neutre, c'est le club ayant effectué le plus court déplacement, en distance kilométrique, qui doit changer de maillots.

83.4 — — —

En cas de carence, une pénalité financière est appliquée en application du *Guide financier*.

La déclaration des couleurs déposée par le club au moment de l'engagement sert de référence.

84

PARIS SPORTIFS

Préambule

Les jeux d'argent et de hasard ne sont ni un commerce ordinaire ni un service ordinaire. Ils imposent de préserver les principes fondamentaux du sport : assurer l'équité des compétitions sportives et leur intégrité, protéger l'intégrité des acteurs sportifs dans leur ensemble. C'est pourquoi ils font l'objet d'un encadrement légal et réglementaire strict au regard des enjeux d'ordre public, de sécurité publique et de protection de la santé et des mineurs.

84.1

Les catégories de compétitions

Il est interdit à tout acteur d'une compétition sportive organisée ou autorisée par la FFHandball ou la LNH d'engager des paris, de quelque nature qu'ils soient (en ligne ou sur le réseau physique), sur des compétitions de handball ne figurant pas sur la liste arrêtée par l'ANJ (Autorité Nationale des Jeux). En outre, seuls les opérateurs titulaires d'un agrément délivré par l'ANJ peuvent organiser la prise de paris sportifs en ligne.





84.2

La notion d'acteur d'une compétition sportive

La notion d'acteur d'une compétition sportive organisée ou autorisée par la FFHandball ou la LNH, s'entend de toute personne (physique ou morale) licenciée ou affiliée auprès de la FFHandball et qui participe directement, ou par un lien de quelque nature qu'il soit, à ladite compétition ouverte aux paris sportifs.

La liste des acteurs qui ne peuvent engager de mises sur les compétitions de handball ouvertes aux paris figure ci-après.

Tous les joueurs professionnels et joueuses professionnelles évoluant en D1 masculine, D2 masculine et D1 féminine ; Tous les joueurs et joueuses sous convention de formation homologuée ; Tous les joueurs et joueuses autorisés à évoluer en équipe première.
Tous les membres de l'encadrement technique, médical et paramédical des clubs évoluant en D1 masculine, D2 masculine et D1 féminine et ce quels que soient leur statut (salarié, prestataire, ...)
Les juges arbitres officiant sur le secteur professionnel, les officiels de table de marque neutres, les juges accompagnateurs officiant sur le secteur professionnel
Les dirigeants, salariés, et membres des commissions de la FFHandball ; Les dirigeants, salariés, et membres des commissions des ligues régionales ; Les dirigeants, salariés, et membres des commissions des comités territoriaux ; Les dirigeants, salariés, et membres des commissions de la LNH.
Les dirigeants, salariés, bénévoles et membres des clubs (association sportive et société sportive) de D1 masculine, D2 masculine et D1 féminine
Les agents sportifs licenciés auprès de la FFHandball ou autorisés en prestation de service et les avocats mandataires sportifs
Les dirigeants, salariés, bénévoles, personnes accréditées ou prestataires des organisateurs d'une compétition de handball servant de support à des paris
Les dirigeants et salariés de l'AJPH, de 7Master, de l'UCPH et de l'UCPHF.

84.3

Les mises

Les acteurs des compétitions sportives ouvertes aux paris en France et organisées ou autorisées par la FFHandball ou la LNH ne peuvent engager, directement ou par personne interposée, de mises sur des paris sportifs, portant sur tout type de compétition de handball. Cette interdiction porte sur les catégories de compétition organisées ou autorisées par la FFHandball et/ou la LNH et que l'ANJ a défini comme pouvant servir de support à l'organisation de paris sportifs. L'interdiction concerne aussi bien les paris en ligne que les paris en réseau.

84.4

La divulgation d'informations

Les acteurs des compétitions sportives ouvertes aux paris en France et organisées ou autorisées par la FFHandball ou la LNH ne peuvent communiquer à des tiers des informations privilégiées sur ces compétitions, obtenues à l'occasion de leur profession ou de leurs fonctions, en vue de réaliser ou de permettre de réaliser une opération de pari en ligne sur ces compétitions au sens de la loi n°2010-476 du 12 mai 2010 relative à l'ouverture à la





concurrence et à la régulation du secteur des jeux d'argent et de hasard en ligne, avant que le public ait connaissance de ces informations.

84.5 Pronostics sportifs

Les acteurs des compétitions sportives ouvertes aux paris en France et organisées ou autorisées par la FFHandball ou la LNH ne peuvent réaliser des prestations de pronostics sportifs sur celle-ci lorsqu'ils sont contractuellement liés à un opérateur de paris sportifs ou lorsque ces prestations sont effectuées dans le cadre de programmes parrainés par un tel opérateur.

84.6 Détention d'une participation au sein d'un opérateur de paris sportifs

Les acteurs des compétitions sportives ouvertes aux paris en France et organisées ou autorisées par la FFHandball ou la LNH ne peuvent détenir une participation au sein d'un opérateur qui propose des paris sportifs sur lesdites compétitions.

84.7 Modification du déroulement normal et équitable d'une compétition ou d'une rencontre

Toute implication dans une opération tendant à modifier ou modifiant le déroulement normal et équitable d'une compétition ou d'une rencontre organisée ou autorisée par la FFHandball ou la LNH, en lien avec les paris sportifs, est susceptible d'entraîner le prononcé d'une ou plusieurs sanctions disciplinaires.

84.8 Les sanctions

Toute violation des dispositions du présent article 84 pourra entraîner l'engagement de poursuites disciplinaires et, le cas échéant, l'application de sanctions disciplinaires dans les conditions prévues à l'article 6 du règlement disciplinaire fédéral ou à l'annexe 1.11 du règlement disciplinaire de la LNH.

85 LIEU DE DÉROULEMENT DES COMPÉTITIONS

Les rencontres officielles se déroulent obligatoirement dans les salles ayant obtenu un classement fédéral, en application de l'article 146 des présents règlements.

Une réclamation déposée lors d'une rencontre disputée sur une aire de jeu ne répondant pas complètement aux textes en vigueur (dimensions, éclairage, nature du sol...) ne peut pas avoir d'influence sur le résultat sportif.

Lorsqu'il est constaté qu'une équipe évolue en compétition dans une salle non classée ou dont le classement ne correspond pas au niveau de jeu considéré, le club doit présenter :

- soit, sans délai, un dossier de demande de classement, conformément à l'article 146.1,
- soit, conjointement avec le propriétaire de la salle, un projet de mise en conformité avec le niveau de classement fédéral requis, réalisable dans des délais raisonnables et concertés au regard de l'importance des travaux à effectuer.

86 DÉTENTION D'UNE RÉCOMPENSE

Un club qui a la garde d'une récompense à titre provisoire doit retourner celui-ci à la Fédération, à la ligue ou au comité, au moins un mois avant la date des finalités de la compétition considérée, l'année suivante. Tout club affilié qui cesse de faire partie de la Fédération doit immédiatement retourner la récompense à la Fédération, à la ligue ou à son comité. Le non-respect de cette obligation entraîne la facturation au club, par l'instance responsable





de l'organisation de la compétition, du montant de la valeur de remplacement de la récompense.

87 DURÉE DES MATCHES

La durée des matches figure dans le *Livret de l'arbitrage* ou dans les textes réglementaires.

Seule une assemblée générale fédérale peut modifier la durée des matches.

Responsabilités

88 RESPONSABILITÉ GÉNÉRALE DANS L'ORGANISATION DES COMPÉTITIONS

88.1 Responsabilité du club **organisateur de la compétition**

Tout club affilié à la FFHandball, qui reçoit l'organisation d'un match, est responsable devant elle des officiels, des joueurs et des spectateurs. Le club est tenu de prendre les mesures nécessaires pour assurer le bon ordre et le respect des joueurs, des juges-arbitres, du juge-délégué, des officiels et de leurs biens avant, pendant et après les rencontres, éventuellement par recours à des prestataires spécialisés.

88.2 Responsabilité de la salle et de l'espace de compétition

Le club désigne obligatoirement à cet effet un licencié majeur, **licencié auprès de lui ou, le cas échéant, d'un club de la convention ou du regroupement temporaire ou du club hôte**, qui figure sur la feuille de match au titre de « responsable de la salle et de l'espace de compétition ». Ce dernier, qui doit disposer d'une place réservée à proximité de la table de marque, doit être équipé d'un signe visible depuis l'aire de jeu et par l'ensemble des personnes présentes à la rencontre (brassard ou tout autre signe distinctif). À défaut, le club est sanctionné d'une pénalité financière dont le montant est précisé dans le Guide financier.

88.2.1 Usage de la colle

Le responsable de la salle et de l'espace de compétition a notamment la charge de rappeler aux responsables d'équipes et aux juges-arbitres l'éventuelle interdiction de l'usage de colles et résines non lavables à l'eau ou de l'interdiction de toutes colles et résines (voir article 88.2.3 ci-dessous).

88.2.2 ———

Réservé.

88.2.3 ———

Pour les manifestations accueillant plus de 1 500 personnes, les organisateurs sont tenus de respecter les dispositions des articles R. 211-22 et suivants du code de la sécurité intérieure.

88.2.4 Responsabilité du ou des autres clubs participant à la compétition

La responsabilité particulière de l'organisateur de la compétition ne dispense nullement le ou les autres clubs participant à la compétition de leur responsabilité propre. Elle ne fait pas obstacle, notamment, à l'engagement à leur encontre de poursuites disciplinaires et au prononcé de sanctions à raison de faits commis par leurs supporters.

Leurs dirigeants ou officiels doivent notamment, à tout moment et avec l'aide du responsable de la salle et de l'espace de compétition maître d'œuvre de l'organisation, prévenir et empêcher les éventuelles incivilités ou violences des personnes qui, notamment par leur





comportement, leur tenue vestimentaire, les accessoires portés ou les conditions d'organisation de leur venue, entendent marquer leur soutien à ce club.

88.3 Usage des colles et résines

88.3.1 Principe général

Les clubs doivent se conformer aux décisions relatives à l'usage des colles et résines prises par les propriétaires des équipements sportifs qu'ils utilisent.

Précisément, la FFHandball, les ligues régionales et les comités départementaux veillent au respect de ces décisions dans les conditions définies aux 2) et 3) ci-après.

88.3.2 Interdiction des colles et résines non lavables à l'eau

Lorsque le propriétaire d'une salle interdit l'usage des colles et résines non lavables à l'eau :

- le club recevant doit en informer le club visiteur sur la conclusion de match,
- le responsable de salle du club recevant doit mettre gratuitement à la disposition de chaque équipe un flacon de colle ou résine dite « lavable à l'eau ». Ces flacons, contenant le même produit, seront déposés à la table de marque.

Si le club recevant ne fournit pas de colle ou résine dite « lavable à l'eau », il lui est infligé une sanction financière dont le montant correspond à celui de la sanction financière pour forfait isolé à son niveau de jeu.

Si l'une des deux équipes refuse de jouer avec de la colle ou la résine lavable à l'eau, ou si le club recevant n'a pas informé le club visiteur de l'interdiction en le mentionnant sur la conclusion de match (initiale ou après mise à jour), alors les juges-arbitres devront mentionner, sur la feuille de match dans la case spécifique (« observations - colle et résine ») prévue à cet effet, toute anomalie qu'ils constateraient ou qui leur serait signalée par un officiel d'équipe.

Les juges-arbitres devront également transmettre à la COC concernée, au plus tard dans les 48h suivant le match, un rapport détaillant les circonstances de l'anomalie constatée et mentionnant la version des faits de chaque officiel responsable d'équipe.

Au regard des éléments qui lui seront transmis, la COC concernée :

- classera automatiquement sans suite le dossier dès lors qu'aucun rapport des juges-arbitres ne lui serait parvenu dans les 48h,
- décidera s'il y a lieu d'infliger le match perdu par forfait pour l'équipe fautive. Dans cette hypothèse, seule la pénalité sportive liée au forfait sera appliquée, à l'exclusion de l'amende financière.

La décision de la COC sera susceptible de réclamation devant la CRL de l'instance concernée dans les conditions et délais fixées par le règlement d'examen des réclamations et litiges.

88.3.3 Interdiction de toutes colles et résines

Lorsque le propriétaire d'une salle interdit l'usage de toutes colles et résines :

- le club recevant doit en informer le club visiteur sur la conclusion de match,
- les deux équipes doivent jouer sans utiliser de colle ou de résine.

Si l'une des deux équipes utilise néanmoins une colle ou une résine quelconque, ou si le club recevant n'a pas informé le club visiteur de l'interdiction en le mentionnant sur la conclusion de match (initiale ou après mise à jour) alors les juges-arbitres devront mentionner, sur la feuille de match dans la case spécifique (« observations - colle et résine ») prévue à cet effet, toute anomalie qu'ils constateraient ou qui leur serait signalée par un officiel





d'équipe. Les juges-arbitres devront également transmettre à la COC concernée, au plus tard dans les 48h suivant le match, un rapport détaillant les circonstances de l'anomalie constatée et mentionnant la version des faits de chaque officiel responsable d'équipe. L'absence du rapport des arbitres n'empêchera pas la COC de statuer.

Au regard des éléments qui lui seront transmis, la COC concernée décidera s'il y a lieu d'infliger le match perdu par forfait pour l'équipe fautive. Dans cette hypothèse, seule la pénalité sportive liée au forfait sera appliquée, à l'exclusion de l'amende financière.

La décision de la COC sera susceptible de réclamation devant la CRL de l'instance concernée dans les conditions et délais fixées par le règlement d'examen des réclamations et litiges.

88.4 Répartition des responsabilités

L'aire de jeu, la zone de sécurité, la zone officielle (table et zones de changement) sont normalement placés sous la responsabilité des officiels de terrain que sont les juges-arbitres et, le cas échéant, le juge-délégué.

Les zones de changement se situent à l'extérieur de la ligne de touche, à gauche et à droite de la prolongation de la ligne médiane, jusqu'à l'extrémité des bancs de remplaçants respectifs et si les conditions du terrain l'autorisent, également derrière le banc des remplaçants (*Livret de l'arbitrage*, figure 1).

Les bancs de touche doivent être placés à une distance de 3,5 mètres de la ligne médiane (il n'y a pas de ligne au sol qui délimite les 3,50 mètres), cela correspond au début de la zone de managéral.

Les officiels sont autorisés à se déplacer dans la zone de managéral qui correspond à l'espace situé devant le banc des remplaçants et selon les possibilités également derrière le banc (*Livret de l'arbitrage*, figure 3). Un officiel est autorisé à se déplacer en dehors de sa zone de managéral uniquement dans le but de déposer son temps mort d'équipe devant le chronomètre. Seuls sont habilités à prendre place sur un banc, pendant la rencontre, les remplaçants, les quatre officiels et les joueurs exclus. Un joueur exclu doit rester sur le banc des remplaçants pendant toute la durée de son exclusion. Un joueur ou un officiel disqualifié doit quitter immédiatement l'aire de jeu et la zone de changement. Après le départ, le joueur ou l'officiel ne peuvent établir de contacts avec l'équipe, sous quelque forme que ce soit.

Les autres parties de la salle y compris les voies d'accès, les tribunes et les vestiaires sont normalement placés sous la responsabilité des organisateurs, des services de sécurité et des forces de l'ordre.

Toutefois, toutes infractions aux règles de la FFHandball même commises dans ces trois derniers lieux doivent être relevées et s'il y a lieu sanctionnées par les juges-arbitres.

88.5 Dispositions relatives au secteur professionnel

88.5.1 Chef de plateau

Les clubs évoluant en LNH et LFH doivent prévoir un chef de plateau et/ou un responsable de salle et d'espace de compétition chargé d'accueillir les juges-arbitres et le juge délégué à leur arrivée sur le lieu de la rencontre. Hors secteur élite cette personne doit apporter son aide au juge-délégué et aux juges-arbitres.

Il doit se préoccuper, en collaboration avec le juge-délégué, des dispositions prises pour effectuer les remboursements, du vestiaire des juges-arbitres qui doit fermer à clef et de l'existence d'un point d'eau potable accessible et gratuit.





88.5.2

Accueil des officiels

Les clubs évoluant en LNH et LFH ont l'obligation d'accueillir les juges-arbitres et les juges-délégués à leur lieu d'arrivée et de les raccompagner à leur lieu de départ ou d'hébergement, s'ils en font la demande.

88.5.3

Référent LNH

Dans le cadre des compétitions LNH identifiées par cette dernière, un référent LNH, personne ressource nommément désignée par le club recevant est chargée d'accueillir les juges-arbitres et le juge-délégué ainsi qu'assister le juge-délégué dans les formalités d'avant et d'après match.

89

SERVICE MÉDICAL

À l'occasion de toute rencontre inscrite dans le calendrier d'une compétition officielle, un service médical doit être assuré par le club organisateur (cf. article 28 du Règlement médical de la FFHandball), qui peut faire appel aux services spécialisés (pompiers, SAMU...).

90

DÉLÉGUÉ OFFICIEL

Les commissions d'organisation des compétitions s'assurent du bon déroulement de celles-ci. À cette fin, elles ont la possibilité de désigner, à leur initiative ou sur la demande d'un club, un délégué officiel. Les délégués désignés par la commission d'organisation des compétitions, à la demande des clubs, sont à la charge des clubs demandeurs. Le délégué officiel remplit un rôle d'observateur. À cet égard il doit adresser dans les 48 heures un rapport à la commission d'organisation des compétitions compétente, quelles que soient les conditions dans lesquelles s'est déroulée la rencontre. Le délégué officiel ne peut se substituer à un accompagnateur de juge-arbitre jeune ou à un juge-accompagnateur d'arbitre. En aucun cas, le délégué officiel COC ou tout autre officiel ou tout élu ne peut intervenir sur le déroulement d'une rencontre. Les juges-arbitres restent seuls responsables de la direction du jeu. Le délégué fait l'objet d'un défraiement (remboursement kilométrique) selon les barèmes votés en assemblée générale fédérale chaque saison. Ce défraiement est à la charge du club sanctionné (dans le cas d'un huis clos), du club demandeur ou de l'instance organisatrice, en cas de désignation d'un délégué à l'initiative de la commission d'organisation des compétitions.

91

DISPOSITIONS RELATIVES À L'ARBITRAGE

91.1

Préambule

91.1.1

Le déroulement normal d'une rencontre aux niveaux national et territorial nécessite la participation d'un certain nombre d'officiels, tous licenciés et tous mentionnés sur la feuille de match :

- juges-arbitres
- juge-délégué national, le cas échéant
- officiels de table de marque : secrétaires et chronométrateurs
- juge accompagnateur école arbitrage, club, territorial ou national, le cas échéant
- délégué officiel, le cas échéant (article 90).





91.1.2

Les officiels ont droit à une protection contre les menaces, les injures et les outrages dont ils pourraient être victimes avant, pendant et après la rencontre. En outre le club recevant doit prévoir à l'intention des juges-arbitres et, le cas échéant, des juges-délégués et des juges-accompagnateurs un emplacement réservé et surveillé à proximité de la salle afin qu'ils puissent garer leurs véhicules, s'il y a lieu.

91.1.3

Les officiels sont tenus à un devoir de réserve, même lorsqu'ils ne sont pas acteur d'une rencontre. À défaut la commission de discipline compétente peut être saisie de tout manquement et lui donner la suite qu'il convient.

Ils peuvent, si nécessaire, être sanctionnés par la commission de discipline de l'instance dont dépend la rencontre sur laquelle a eu lieu le fait ou l'évènement qui justifie l'ouverture d'une procédure disciplinaire.

91.2

Principes généraux

91.2.1

Direction du jeu

Chaque rencontre d'une compétition nationale ou d'une compétition pré-nationale doit être dirigée en double arbitrage, sauf cas de force majeure et/ou application d'un règlement spécifique.

Les rencontres des championnats des catégories jeunes en national (U18 masculins et U17 féminins) doivent être, dans la mesure du possible, dirigées par des binômes arbitres âgés de moins de 25 ans.

Toute autre rencontre doit être dirigée par un juge-arbitre ou un binôme de juges-arbitres, sauf cas de force majeure et/ou application d'un règlement spécifique

91.2.2

Table de marque

Chaque rencontre d'une compétition doit bénéficier d'une table de marque chargée d'aider les juges-arbitres et les juges-délégués pendant le déroulement du match, composée d'un chronométrateur et d'un secrétaire titulaires d'une licence « dirigeant » ou d'une licence « pratiquant ».

a) Pour les rencontres des compétitions de LNH et D1F, la commission nationale de l'arbitrage fixe la liste des officiels de table susceptibles d'officier dans les compétitions du secteur professionnel. Pour chaque rencontre officielle, le chronométrateur et le secrétaire sont désignés obligatoirement au sein de cette liste. Les conditions de versement d'une indemnité et/ou de remboursement des frais de déplacement sont fixées par un règlement particulier mentionné dans le guide financier.

Pour les autres divisions le chronométrateur et le secrétaire sont bénévoles, licenciés respectivement dans le club recevant et dans le club visiteur.

Dans tous les cas, les officiels de table doivent être titulaires d'une licence « dirigeant » ou d'une licence « pratiquant ».

b) En compétitions nationales y compris U18-U17 championnats de France masculins et féminins, les officiels de table chronométrateur ou secrétaire doivent avoir satisfait aux tests de la fonction organisés par les territoires sous le contrôle de la FFHandball et figurer dans la base électronique nationale répertoriant la fonction.

Un licencié titulaire d'une licence compétitive dans une structure quelconque ou titulaire d'une licence blanche dans un autre club peut officier pour l'un des clubs.





En cas de non-respect sur une rencontre (non-habilitation pour la saison en cours ou carence d'officiel sur un match officiel), le club fautif se voit appliquer une amende dont le montant figure dans le *Guide financier*. Pour autant, le club en carence d'officiel se verra appliquer l'amende dont le montant figure dans le *Guide financier*.

c) Pour les officiels de table présents dans toutes les autres rencontres territoriales, les règlements territoriaux sont applicables.

d) En coupes d'Europe, les règlements de l'EHF sont seuls applicables.

e) En matchs internationaux amicaux des équipes de France féminines et masculins, les officiels de table sont désignés par la FFHandball sur propositions du territoire où se déroule la rencontre.

Pour toute rencontre d'une compétition de LNH, LFH, D2F et N1M, ainsi que pour chaque rencontre de Coupe de France nationale masculine ou féminine intéressant deux clubs évoluant dans ces divisions, chaque rencontre de Coupe de la Ligue masculine et féminine et les matches des finalités des championnats nationaux, la table de marque est contrôlée, sauf cas de force majeure, par un juge-délégué.

f) Cinq personnes au plus, selon les cas, peuvent prendre place à la table de marque : le chronométreur, le secrétaire, le juge-délégué, le juge-accompagnateur et le speaker.

Les officiels de la table de marque doivent disposer :

- de deux chronomètres
- d'un signal sonore
- d'un carton jaune (avertissement)
- d'un carton rouge (disqualification)
- de trois cartons verts / équipe (temps mort d'équipe/TME)
- d'une feuille TRC (Temps de Régulation Comportemental)
- d'un carton blanc suspicion de commotion cérébrale
- d'une installation technique fonctionnelle liée au tableau d'affichage
- de deux supports pour les feuilles de temps d'exclusion
- de deux supports pour les cartons verts
- de deux supports pour les fiches de sortie temporaire des joueurs blessés (pour les rencontres avec un juge-délégué)

g) Le speaker qui est inscrit sur la FDME doit être à la table de marque ou à proximité ne devra, au cours de la rencontre, qu'annoncer le nom du buteur, le score et les sanctions disciplinaires. Il devra renoncer à tout commentaire.

91.2.3

Indemnité et frais de déplacement

a) **Principes** (voir guide financier et circulaire pour les modalités)

Chaque juge-arbitre et juge-délégué désigné par une structure arbitrale pour officier sur un match a droit, sauf règlement spécifique contraire, au versement d'une indemnité et à un remboursement de frais de déplacement.

Sauf règlement spécifique d'une ligue régionale ou d'un comité départemental, le nombre de kilomètres retenu pour le remboursement des frais de déplacement est égal à la distance du lieu du domicile de l'intéressé au lieu de la rencontre.

La situation des juges-accompagnateurs est traitée dans les dispositions des présents règlements les concernant spécifiquement (respectivement articles 91.5 et 91.7).

b) **Indemnités (hors LNH)**





Pour toute rencontre d'un championnat ou compétition de niveau national, le club recevant règle une indemnité à chaque juge-arbitre et juge-délégué s'il y a lieu, désigné pour officier sur la rencontre. Le règlement de ces indemnités s'effectue au vu du même bordereau ou de la même feuille de remboursement que celle des frais de déplacement.

c) Frais de déplacement (hors LNH)

Pour toute rencontre d'un championnat ou compétition de niveau national, le club recevant rembourse les frais de déplacement au montant réellement engagé par chaque juge-arbitre désigné pour officier sur la rencontre et au juge-délégué s'il y a lieu dans le respect du guide financier.

d) Modalités de remboursement

– après le match le juge-arbitre et le juge-délégué s'il y a lieu, renseignent dans l'hand leur note de frais, comprenant ses coordonnées bancaires,

– pour tous les matchs disputés du vendredi au dimanche, chaque juge-arbitre, et juge-délégué s'il y a lieu, doivent envoyer par courriel au club recevant, au plus tard le mardi suivant à 23h59 (ou dans les 72 h après le match si celui-ci s'est tenu entre le lundi le jeudi) : l'ensemble des documents lisibles (note de frais signée, justificatifs de tous les frais, carte grise et attestation assurance si déplacement en voiture),

– le club recevant dispose de 48 h à compter de la réception de chaque courriel (des juges-arbitres et du juge-délégué) pour demander des explications s'il constate des anomalies ou des documents manquants,

– le club recevant doit ensuite s'acquitter du paiement des frais (indemnités et frais de déplacement), par virement ou chèque bancaire, au plus dans les 8 jours francs (date à date) suivant le match sur lequel le juge-arbitre et le juge-délégué ont officié,

e) Mesure administrative en cas de non-paiement

Si un paiement n'est pas honoré par le club recevant alors qu'il dispose de tous les justificatifs nécessaires, le club fautif sera sanctionné de la mesure administrative automatique de match perdu par forfait prononcé par la COC nationale, après avis conforme du trésorier de la FFHandball et du président de la commission nationale d'arbitrage.

En outre, la FFHandball se chargera de régler la somme due au juge-arbitre (et au juge-délégué).

f) Frais de déplacement et indemnités en LNH

Le régime applicable pour les compétitions organisées par la LNH est défini par la FFHandball en lien avec la LNH et les officiels concernés (juges-arbitres élites et pré-élites, juges-délégués et officiels de table), et fait l'objet de dispositions spécifiques dans le cadre de la convention de délégation conclue entre la FFHandball et la LNH.

g) Match à rejouer

En cas de match à rejouer pour faute technique d'arbitrage (article 102 des présents règlements) dans les championnats et compétitions de niveau national (sauf en jeunes lors des phases), y compris en LNH et LFH, les frais d'arbitrage sont à la charge de la FFHandball.

En cas de match à rejouer pour un autre motif (article 100.1 des mêmes règlements), les frais d'arbitrage sont à la charge du club recevant et/ou du club visiteur suivant la décision de la commission compétente.

h) Barèmes





Pour les championnats ou compétitions de niveau national, les barèmes de remboursements des frais de déplacements et ceux des indemnités sont adoptés chaque année par l'assemblée générale fédérale et figurent dans le *Guide financier*.

Pour les championnats ou compétitions de niveau territorial, les barèmes de remboursements des frais de déplacement et ceux des indemnités, ainsi que les modalités de leur versement, sont adoptés chaque année par les assemblées générales des ligues et comités. Toutefois les indemnités ne peuvent être supérieures à celles en vigueur pour le championnat de France de Nationale 3 masculin (compétitions masculines) ou Nationale 2 féminin (compétitions féminines).

i) Contestation

Toute contestation de la note de frais établie par un juge-arbitre ou un juge-délégué doit être portée à la connaissance de la FFHandball, dans les meilleurs délais, par courrier électronique à partir de l'adresse standardisée du club.

91.2.4

Charges sociales sur les sommes perçues

Les dispositions légales prévoient l'assujettissement aux charges sociales du régime général de la sécurité sociale de la totalité des sommes perçues par un juge-arbitre (hors remboursements de frais de déplacement) si leur montant global annuel dépasse 14,5 % du montant annuel du plafond mentionné à l'article 241-3 du Code de la sécurité sociale.

Les juges-arbitres doivent tenir à jour un document recensant l'ensemble des sommes perçues avec l'identité des structures les ayant versées, pour chaque événement au titre de leur mission arbitrale. Ce document, établi pour une année civile, doit être conservé pendant trois ans et obligatoirement transmis chaque saison à la fédération.

91.3

Le juge-arbitre (hors JAJ)

91.3.1

Conditions pour arbitrer

Pour arbitrer avec la fonction Juge Arbitre (adulte), il faut :

- être titulaire d'une licence « pratiquant compétitif », « pratiquant indépendant » ou « Hand à 7 blanche + 16 ans » ;
- avoir fourni un certificat médical attestant l'absence de contre-indication à la pratique sportive du handball en compétition ou en loisirs établi dans les conditions définies par l'article « 30.2 Certificat médical » des présents règlements ;
- avoir 18 ans et plus (âge sportif en référence à l'article 36.1),
- avoir satisfait aux tests physiques adaptés au niveau de pratique,
- avoir satisfait aux épreuves pratiques et théoriques en langue française exigées pour l'exercice de la fonction de juge-arbitre (réussite au code de connaissance),
- ne pas être privé de ses droits civiques ni frappé d'une sanction disciplinaire de suspension d'exercice des fonctions de juge-arbitre ou de retrait provisoire de la licence,
- l'attestation honorabilité envoyée lors de sa prise de licence selon les dispositions de l'article 30.5.2 des présents règlements.

En complément, uniquement, pour les groupes des juges Elite et Pré Elite, des examens médicaux complémentaires seront demandés (ECG, sanguin, urinaire...) en relation avec le service médical.

Ces dispositions ne s'appliquent pas en cas de procédure de l'article 92.1.2 pour une rencontre jeune lors du tirage au sort.





La qualification de juge-arbitre peut faire l'objet d'un refus motivé de la part de la commission d'arbitrage concernée (CNA, CTA). Une telle décision n'est pas susceptible de réclamation.

91.3.2 Juge-arbitre titulaire d'une licence « pratiquant indépendant »

Un juge-arbitre des groupes Elite et Pré-élite doit obligatoirement être titulaire :

- soit d'une licence « pratiquant indépendant » ;
- soit d'une licence pratiquant dans un club dont aucune de ses équipes n'évolue dans le secteur professionnel.

Lorsque qu'un juge-arbitre licencié dans un club intègre le groupe pré-élite, il continue à être comptabilisé, pour la contribution mutualisée des clubs au développement, pour le club au sein duquel il était licencié sauf demande expresse du juge-arbitre.

Si au moment de son intégration dans le groupe pré-élite un juge-arbitre ne veut plus être comptabilisé pour la CMCD de son club d'origine, ou si un juge-arbitre des groupes élites et pré-élites ne souhaite plus que sa fonction de juge-arbitre et ses arbitrages soient comptabilisés pour son club d'origine, il doit en informer son club d'origine tout moyen permettant de prouver la réception de cette information avant le 1^{er} juillet, avec copie simple à la CNA.

Néanmoins, sa fonction de juge-arbitre et ses arbitrages resteront comptabilisés, pour la saison immédiatement consécutive seulement, au bénéfice du club d'origine.

91.4 Le juge-délégué national

91.4.1 Principes

Un juge-délégué national est une personne licenciée à la FFHandball et retenue par une structure arbitrale en fonction de ses compétences et de ses capacités, pour participer en qualité de juge-délégué national officiel à une rencontre et contribuer à son bon déroulement. Le juge-délégué national est le représentant de l'instance qui l'a désigné (FFHandball, territoire, ligue régionale ou comité départemental), sur le site de la rencontre, et en cette qualité il doit respecter les règlements de l'instance en collaboration avec les juges-arbitres, le responsable local de l'organisation, les dirigeants des équipes en présence et, s'il existe, le responsable de salle et de l'espace de compétition.

91.4.2 Juge-délégué national dans le secteur professionnel et dans le secteur fédéral

Pour prétendre être juge-délégué national sur le secteur professionnel (LNH, LFH, Coupe de France féminine et masculine principalement) et dans le secteur fédéral, il faut être retenu par la Commission Nationale Arbitrage (CNA) dans le groupe des juges-délégués nationaux.

91.4.3 Réservé

91.4.4 Missions

Le rôle du juge-délégué national consiste à assurer certaines tâches afin de faciliter la direction du match par les juges-arbitres et à leur apporter son concours, si ces derniers le sollicitent.

En cas d'incident, il doit envoyer un rapport circonstancié à l'instance de désignation sur les faits constatés sur un document prévu à cet effet. La désignation d'un juge-délégué national est toujours nominative, elle lui est adressée par les services administratifs de l'instance qui le désigne, sauf cas particulier.

Le juge-délégué national doit se trouver sur place 2 heures avant l'heure prévue pour le début du match. Dès son arrivée dans la salle, il doit se mettre en relation avec le responsable de l'organisation et rester en contact permanent avec lui jusqu'à la fin de la rencontre.





Dans le cadre des compétitions LNH, le référent LNH, personne ressource du club recevant est à la disposition du juge-délégué national pour l'assister sur des actions avant et après le match.

Il doit également se faire présenter le chef de plateau et/ou le responsable de salle et de l'espace de compétition, puis s'assurer avec ce dernier de la bonne organisation de la rencontre en contrôlant le respect des normes de sécurité et en s'assurant de la mise en place avant la rencontre, d'un service d'ordre suffisant.

Il prévoit et met en place, avec le chef de plateau ou le référent LNH, la réunion d'avant match pour les rencontres en LNH, LFH, D2F et N1M. Dans le cas où un juge-arbitre lui demande une information ou un avis, il est tenu de lui fournir, la décision finale restant toutefois toujours du ressort d'un juge-arbitre.

Il a en charge le bon comportement des joueurs et officiels sur les bancs de remplacement au cours de la rencontre. Pour cela, pendant la rencontre, il se tient à la table à une place lui permettant si besoin est, d'intervenir en se déplaçant auprès des bancs des équipes.

Il est aussi responsable du bon fonctionnement de la table de marque et il s'assure de la présence et opérationnalité des officiels de la table de marque, chronométreur et secrétaire.

Avant le match, il se préoccupe de l'existence et du renseignement d'une feuille de match électronique.

En LNH, la feuille de match électronique ne peut plus être modifiée dès la fin de la réunion technique (plus d'ajout, de suppression de joueur).

À la fin de la réunion technique, la feuille de match électronique doit être bloquée par le juge délégué national avec sa clé USB (ou son mot de passe) de façon qu'aucune modification ne puisse être effectuée

Après le match, il se préoccupe de faire remplir la feuille de match, puis il rédige si nécessaire un rapport sur les incidents rencontrés avant, pendant, après la rencontre.

Il est aussi tenu de faire en sorte que soit transmise, sans délai, toute réclamation d'un ou des officiels responsables des équipes concernées.

Le juge-délégué national est tenu de faire respecter les règlements et notamment les points ci-dessous.

En outre et en cas d'absence des juges-arbitres, il prend toutes dispositions nécessaires conformément aux règlements, afin d'assurer le bon déroulement de la rencontre.

Avant la rencontre, il doit :

- pour toute rencontre de D2F et N1M, diriger la réunion technique d'avant match en présence notamment du chef de plateau, d'un officiel de chaque équipe (si possible l'officiel A), des juges-arbitres, du responsable de salle et de l'espace de compétition,

- pour toute rencontre de LNH et LFH, diriger la réunion technique d'avant match en présence notamment d'un officiel de chaque équipe (si possible l'officiel responsable), du responsable du protocole et du référent LNH. En outre pour les rencontres télévisées, il conviendrait d'associer un membre de l'équipe TV ;

- s'assurer, en LNH et LFH, de la nomination d'un responsable chargé de la bonne prise en vidéo du match et d'une personne chargée de la prise des statistiques par le club recevant, ainsi que de l'existence d'une table de massage dans le vestiaire du club visiteur ;

- pour les rencontres de LNH, effectuer les contrôles définis dans une check-list élaborée conjointement entre la FFHandball et la LNH,





- contrôler avec les officiels de la table de marque l'équipement technique de la table de marque, le bon fonctionnement des chronomètres, le positionnement correct des bancs qui doit respecter les distances réglementaires et en cas de sièges individuels, veiller à ce qu'ils soient attachés ;
 - vérifier la présence du médecin officiel qui doit être présent sur le lieu de la compétition dès l'échauffement des joueurs ;
 - veiller que les équipes, lors de l'entrée dans la salle prennent directement possession du terrain qui leur a été attribué par le tirage au sort effectué lors de la réunion technique ;
 - s'assurer que la tenue des joueurs de champ d'une équipe est uniforme et se distingue clairement au point de vue couleur et motifs de la tenue de l'équipe adverse et que les gardiens de but dans une équipe portent une tenue de la même couleur, une couleur différente de celles des joueurs de champ de chacune des équipes et des gardiens de but adverses ;
 - s'assurer que la tenue des joueurs devant participer au jeu correspond aux normes en vigueur dans les règlements (chevillère, genouillère, lunettes, bijoux, masque facial...),
 - s'assurer que les officiels présents dans la zone de changement portent une tenue sportive ou civile complète avec des couleurs qui ne mènent aucune confusion avec les couleurs de champ de l'équipe adverse ;
 - être en relation constante avec les juges-arbitres ;
 - contrôler les notes du secrétaire et les opérations du chronométreur dans la manipulation du tableau mural et des chronomètres ;
 - coordonner, pendant un temps mort d'équipe (TME), le rapprochement entre les notes des juges-arbitres et celles de la table ;
 - fournir aux juges-arbitres s'ils le demandent une information ou un avis tel que le prévoit les règles de jeu ;
 - signaler aux juges-arbitres, lors d'un arrêt de jeu, le mauvais comportement de joueurs pendant le jeu et de toute personne se trouvant sur le banc des remplaçants ;
 - signaler également les joueurs qui saignent ou ceux qui portent un maillot taché de sang ou déchiré ;
 - prendre avec l'accord des juges-arbitres et l'aide du responsable de l'organisation, toute décision pour que la rencontre se déroule dans les meilleures conditions jusqu'à son terme ;
 - vérifier l'attitude et les paroles du speaker et/ou de l'animateur et être attentif aux éventuelles diffusions sonores ou micro portées dans l'enceinte de la salle ;
 - vérifier l'attitude et le comportement des joueurs et officiels ayant pris place sur les bancs ;
 - surveiller les entrées et sorties réglementaires des joueurs et la pénétration de tout officiel ou joueur non autorisé sur l'aire de jeu ;
 - être vigilant sur toute intrusion ou pénétration sur l'aire de jeu d'une personne non autorisée ainsi qu'à tout jet d'objet.
- À la pause, il doit :
- contrôler de visu le retour des participants et des juges-arbitres aux vestiaires ;
 - vérifier la feuille de marque et informer les juges-arbitres des anomalies ou erreurs constatées s'il y a lieu ;
 - rester à la table de marque, sauf cas particulier.





À la fin de la rencontre, il doit :

- contrôler de visu le retour des participants et des juges-arbitres au vestiaire et si possible quitter le dernier la table de marque ;
- faire procéder aux formalités de fin de rencontre dans le local approprié ou dans le vestiaire des juges-arbitres ;
- adresser, dans les 24 heures qui suivent la rencontre, tous les documents incombant à sa fonction à la FFHandball.

En cas de contrôle antidopage et pour les formalités relatives à un tel contrôle, il doit se conformer aux demandes présentées par le médecin préleveur envoyé, envoyé par l'organisme responsable des contrôles.

Les dispositions concernant les tâches du juge-délégué national sont plus amplement décrites dans le document présenté lors du stage des délégués nationaux, intitulé « Rôle du juge-délégué lors d'un contrôle antidopage » mis à jour annuellement et le document de l'agence française de lutte contre le dopage (AFLD) intitulé « Mesures sanitaires dédiées aux contrôles antidopage dans les sports collectifs ».

91.5

Le juge-accompagnateur au niveau national

91.5.1

Principes

Un juge-accompagnateur national est une personne majeure licenciée à la FFHandball, certifiée par l'IFFE (ou en cours de formation), et retenue par la CNA en fonction de ses compétences pour effectuer l'observation d'une prestation de juge-arbitre ou d'un binôme sur un match, dans le but de son évaluation et de sa formation.

La désignation d'un juge-accompagnateur national est toujours nominative, elle lui est adressée par les services administratifs de l'instance qui le désigne, sauf cas particulier.

91.5.2

Missions

La mission du juge accompagnateur national est d'évaluer la performance des Juges Arbitres lors des matches sur lesquels il est désigné par la CNA. Il rend compte de son évaluation à l'instance qui l'a désigné.

Pour effectuer son observation, le juge-accompagnateur national se tient à la table de marque.

Il prend toutes décisions qu'il juge utiles ou nécessaires pour que la rencontre se déroule dans les meilleures conditions jusqu'à son terme. Il peut aider les officiels de table en cas de besoin dans leurs missions.

Il a la possibilité, lors de chaque temps mort d'équipe, d'échanger avec le juge arbitre ou binôme en exercice.

Il se positionne à une place lui permettant si besoin de demander au juge arbitre de sanctionner les officiels et/ou les joueurs/joueuses qui sont sur le banc.

Il doit intervenir, prévenir les arbitres sur le déroulement d'une rencontre si une faute technique est enclenchée.

Il s'organisera pour mettre en place un entretien avec les juges arbitres avant de rendre son observation.

Sur une rencontre en championnat de France avec un binôme JAJ, il est impérativement à la table de marque.





91.5.3

Indemnité et frais de déplacement

Le juge-accompagnateur national transmet à l'instance qui l'a désigné la feuille réglementaire de remboursement dûment remplie et signée par lui, selon le barème prévu par le *Guide financier*.

En cas de demande de règlement erronée, le juge-accompagnateur national est sanctionné d'une pénalité financière égale à deux fois le dépassement constaté.

91.6

Le juge-arbitre jeune

91.6.1

Définition

Un juge-arbitre jeune (JAJ) est **titulaire d'une licence « pratiquant compétitif », « pratiquant indépendant » ou « hand à 7 blanche »** à la FFHandball, âgé de moins de 18 ans (âge sportif en référence à l'article 36.1), ayant suivi une formation adaptée à son niveau, club ou territorial, qui arbitre le plus souvent à domicile ou à proximité.

Les JAJ issus de la filière UNSS ou de la filière fédérale peuvent demander un positionnement auprès de leur instance. Cette passerelle est mentionnée dans le règlement UNSS.

La qualification de juge-arbitre jeune peut faire l'objet d'un refus motivé de la part de la commission d'arbitrage concernée (CNA, CTA). Une telle décision n'est pas susceptible de réclamation.

91.6.2

Domaine d'intervention

Un juge-arbitre jeune devrait en priorité diriger des rencontres opposant des joueurs de son âge ou plus jeunes que lui, ou encore qui correspondent à son niveau de formation, en fonction de son évaluation par les commissions compétentes.

Le juge-arbitre jeune pourra être amené en fonction de ses compétences à officier au niveau national.

En outre, il peut arbitrer les compétitions intercomités, interligues, interpôles ainsi que les tours des compétitions nationales de jeunes du ressort des CTA.

Si un binôme JAJ est désigné sur une rencontre nationale, il doit être accompagné dans sa tâche par un adulte présent à la table de marque certifié (ou inscrit en formation) de la qualification « juge accompagnateur » (école arbitrage, club, territorial ou national).

Sur toutes les compétitions jeunes (territoriales et départementales), si un arbitre ou un binôme JAJ est désigné, il doit être accompagné dans sa tâche par un adulte présent à la table de marque. Cet adulte doit avoir la certification (ou inscrit en formation) de la qualification « juge accompagnateur » (école arbitrage, club, territorial ou national). Toutes les qualifications sont proposées par les ITFE.

En cas d'absence de cette personne certifiée (ou inscrit en formation), le territoire (COC-CTA) décidera de la sanction.

L'accompagnateur doit se tenir à la table de marque.

Lorsque l'un des juges-arbitres jeunes est majeur, la présence d'un accompagnateur n'est pas obligatoire.

91.6.3

Indemnité et frais de déplacement

Il est admis le principe d'une indemnisation d'un juge-arbitre jeune à condition :

– qu'il ait assuré, sans indemnisation, les désignations qui entrent dans le cadre de son cursus de formation sur les intersecteurs, intercomités, interligues, interpôles et regroupements nationaux (SN-équipe de France jeunes)

– que la rencontre sur laquelle il est désigné entre dans une compétition sujette à des désignations officielles de juges-arbitres ou de binômes qui percevraient une indemnité.





91.7 Le juge-accompagnateur dans le territoire

91.7.1 Principes

Au niveau du territoire, il existe 3 appellations de juges accompagnateurs qui sont définies dans le référentiel de formation IFFE (missions, compétences, validité, recyclage) :

- Juge Accompagnateur Territorial (91.7.2) ;
- Juge Accompagnateur Club (91.7.3) ;
- Juge Accompagnateur Ecole d'Arbitrage (91.7.4)

La personne qualifiée Juge Accompagnateur doit être majeure pour exercer cette fonction. Le juge accompagnateur aura la possibilité d'intervenir pendant la rencontre en utilisant un Temps de Régulation Comportemental (article 92.5 - TRC). En cas de faits d'insécurité mettant en danger les JAJ, il pourra décider d'arrêter la rencontre et il enverra un rapport à la commission des litiges et COC (territoire ou nationale). Il doit se trouver sur place au moins 45 minutes avant l'heure prévue pour le début du match pour bien exercer sa mission.

91.7.2 Le juge-accompagnateur territorial

Pour prétendre être juge-accompagnateur territorial, il faut être titulaire de la qualification correspondante. La qualification du juge accompagnateur territorial est définie par le référentiel de formation (IFFE). Pour être désigné, il faut être retenu par la CTA et être inscrit dans le logiciel fédéral des formations avec cette appellation. Cette formation mise en place par les ITFE en alternance consiste à développer les compétences sur la stratégie des entretiens et des évaluations. Pour être renouvelé tous les ans afin d'être désigné, il faut participer au regroupement de début de saison.

91.7.2.1 Missions du juge-accompagnateur territorial

Le juge-accompagnateur territorial de juge-arbitre jeune doit :

- apporter une aide et conseiller les juges-arbitres qu'il accompagne, tout en leur laissant tenir leur rôle de directeurs de jeu,
- jouer un rôle dans le cadre de leur formation et si nécessaire prendre toutes décisions qu'il juge utiles ou nécessaires pour que la rencontre se déroule dans les meilleures conditions jusqu'à son terme,
- définir une stratégie et rendre compte de son observation et/ou de son évaluation auprès des juges arbitres et de l'instance

Pour les rencontres avec des équipes jeunes et/ou un binôme JAJ désigné, il doit :

- se tenir à la table avec le secrétaire et le chronométrateur ;
- déposer si nécessaire un Temps de Régulation Comportemental (voir article 92.5) pour maintenir un climat favorable à la compétition ;
- se positionner à une place lui permettant si besoin de demander au juge arbitre de sanctionner les officiels et/ou les joueurs/joueuses qui sont sur le banc.

91.7.2.2 Indemnité et frais de déplacement

L'accompagnateur territorial transmet à l'instance qui l'a désigné la feuille réglementaire de remboursement dûment remplie et signée par lui, selon le barème prévu par le *Guide financier*.

En cas de demande de règlement erronée, l'accompagnateur est sanctionné d'une pénalité financière égale à deux fois le dépassement constaté.





91.7.3 Le juge-accompagnateur de club

91.7.3.1 *Principes*

Pour prétendre être juge-accompagnateur Club, il faut être titulaire de la qualification correspondante définie par le référentiel de formation IFFE. Il est inscrit dans le logiciel fédéral des formations avec cette appellation Juge Accompagnateur Club. Cette formation en alternance proposée par les ITFE consiste à développer la compétence de conseiller un juge arbitre jeune dans un environnement serein (utilisation TRC - sanction officiel - entretien avec les JAJ). Il est désigné par le club et/ou le territoire (bassins, secteurs) lors des rencontres jeunes et/ou si le(s) arbitre(s) qui officient sont JAJ.

91.7.3.2 *Missions*

- Se tenir à la table avec le secrétaire et le chronométréur
- déposer si nécessaire un Temps de Régulation Comportemental (voir article 92.5) pour maintenir un climat favorable à la compétition,
- Se positionner à une place lui permettant si besoin de demander au juge arbitre de sanctionner les officiels et/ou les joueurs/joueuses qui sont sur le banc,
- Prendre toutes décisions qu'il juge utiles ou nécessaires pour que la rencontre se déroule dans les meilleures conditions jusqu'à son terme,
- Assiste le juge-arbitre dans les domaines réglementaires et administratives de la compétition,
- Soutient le juge-arbitre jeunes en maintenant un climat favorable au déroulement de la compétition et en étant garant des valeurs du handball,
- Apporte une aide et conseil les juges-arbitres qu'il accompagne (entretien et écrit),
- Joue un rôle dans le cadre de leur formation (donner des axes de travail et encourager) et dans l'école arbitrage.

91.7.4 Le juge-accompagnateur Ecole Arbitrage (EA)

91.7.4.1 *Principes*

Pour prétendre être juge accompagnateur Ecole Arbitrage, il faut être titulaire de la qualification correspondante définie par le référentiel de formation IFFE. Il est inscrit dans le logiciel fédéral des formations avec cette appellation Juge Accompagnateur Ecole Arbitrage. Cette formation est un module fédéral dont la compétence à développer est la sécurité de l'environnement pour les juges arbitres jeunes (utilisation TRC). Il est désigné par le club lors des rencontres jeunes et/ou si le(s) arbitre(s) qui officient sont JAJ.

91.4.3.2 *Missions*

- Il est à la table de marque pour répondre aux sollicitations des officiels de table,
- Il dépose si nécessaire un Temps de Régulation Comportemental (voir article 92.5) pour maintenir un climat favorable à la compétition -Il fidélise le je juge-arbitre jeune débutant en le motivant, avant – pendant et après la rencontre,
- Il assiste le juge-arbitre dans les domaines réglementaires et administratives de la compétition,
- Il soutient le juge-arbitre jeunes en maintenant un climat favorable au déroulement de la compétition et en étant garant des valeurs du handball.

91.8 Officiels de table de marque : chronométréur et secrétaire

91.8.1 *Principes*

Lorsqu'une table de marque est désignée par une instance arbitrale ou officialisée par les juges-arbitres (voir article 91.2.2), le chronométréur et le secrétaire, obligatoirement licenciés à





la FFHandball, sont responsables du déroulement de la rencontre dans les domaines qui leur sont délégués.

Les termes de la coopération du chronométreur et du secrétaire avec les juges-arbitres et le juge-délégué éventuel, sont établis conjointement avec ces derniers avant la rencontre. Un chronométreur et un secrétaire doivent avoir une bonne connaissance des règles de jeu.

91.8.2

Conditions à remplir

Pour obtenir la qualité d'officiel de table de marque de niveau national, il faut avoir participé à une formation et satisfait au test écrit proposé. L'âge n'est pas un élément bloquant pour occuper la fonction d'officiel de table de marque. Tout individu de moins de 18 ans peut officier à condition d'avoir participé à une formation, de satisfaire au test écrit et d'être accompagné pour chaque match par un licencié majeur possédant également la qualité d'officiel de table de marque.

À l'issue de 3 ans d'exercice (15 matchs officiels au total pour le moins) la qualité est renouvelée sur demande sans passer par une nouvelle session de formation sauf si des éléments nouveaux et importants modifient la fonction.

Au plus tard un mois avant l'échéance des 3 années d'exercice le candidat informe le territoire du renouvellement souhaité.

Le territoire s'assure que le demandeur apparait bien sur au moins 15 FDME comme officiel de table durant les 3 dernières années, cette imposition est nécessaire pour obtenir un renouvellement.

Le territoire valide et inscrit les informations dans le logiciel fédéral.

Le territoire est tenu d'inscrire dans le logiciel fédéral les informations relatives à chaque obtention de qualité d'officiel de table de marque. Ces informations comportent une date de début et de fin de validité.

La fin de validité s'établit systématiquement le 30 juin de l'année N + 3 années.

Pour des raisons de délais d'enregistrements et de transmission électronique aux clubs, un officiel de table ayant satisfait aux tests d'aptitude ne peut exercer sa fonction qu'après avoir été enregistré dans la base informatique.

Les formations d'officiels de table de marque sont proposées par le territoire après analyse des demandes des clubs ou en lien avec un plan d'organisation spécifique.

Une formation dispensée par un formateur non validé par l'organisme de formation d'un territoire ne donne pas droit à l'obtention de la qualité d'officiel de table.

Pour faciliter la fluidité des candidatures et des formations des officiels de table dans les territoires, ces derniers ont la possibilité d'inscrire les postulants dans le logiciel fédéral sous l'intitulé « officiel de table en formation ». Cette qualité intermédiaire d'une durée maximum de 60 jours doit permettre aux clubs et aux licenciés de se mettre en conformité pour acquérir la qualité définitive d'officiel de table exprimée précédemment.

La position d'officiel de table en formation n'est en aucun cas reconductible et ne peut être prolongée.

Les délais d'enregistrement sont identiques que pour un officiel de table titulaire.

Pour les officiels de table susceptibles d'être désignés sur les compétitions de la LNH, la commission nationale de l'arbitrage est seule compétente pour valider les candidatures proposées par chaque territoire ; pour cela, elle peut mettre en place ou déléguer une formation préalable obligatoire. Chaque chronométreur ou secrétaire neutre doit avoir satisfait aux tests de la fonction organisés par la CNA ou par délégation par les territoires.





Missions

a) Avant le début du match

Le chronométrateur s'assure avec le juge-délégué, s'il existe, de la présence du matériel nécessaire à l'exécution de sa tâche et au bon déroulement de la rencontre (tableau d'affichage, chronomètres mural et de réserve, sifflet ou instrument de signalisation sonore et ballons de réserve). Il contrôle le bon fonctionnement du chronomètre mural et du tableau d'affichage qui doivent pouvoir être commandés depuis la table de marque, ainsi que du fonctionnement des chronomètres de réserve.

Le chronométrateur est responsable, pour ce qui concerne le club recevant au même titre que l'officiel responsable, du renseignement de la feuille de match conformément à l'article 98.2.3.1 ci-après. En cas de manquement, une pénalité financière pour mention manquante ou erronée est prononcée à l'encontre du club recevant.

Le secrétaire doit être en possession d'une feuille de match officielle (FDME) dans le cadre d'un tournoi, au minimum d'un chronomètre en cas de besoin et du matériel nécessaire, tel que détaillé ci-dessus.

Le secrétaire est responsable, pour ce qui concerne le club visiteur au même titre que l'officiel responsable, du renseignement de la feuille de match conformément à l'article 98.2.3.2 ci-après.

En cas de manquement, une pénalité financière pour mention manquante ou erronée est prononcée à l'encontre du club visiteur.

b) Pendant le match

Le chronométrateur contrôle le temps de jeu (déclenchement du chronomètre au coup de sifflet des juges-arbitres et fin du temps de jeu au signal du chronométrateur) ainsi que les interruptions du temps de jeu (arrêt du chronomètre au signal des juges-arbitres ou de la table, remise en route lors du coup de sifflet de reprise du jeu).

Si le chronomètre mural ne peut plus être commandé depuis la table de marque, il y a lieu d'utiliser le chronomètre de réserve. En ce cas, lors d'un arrêt du temps de jeu il est arrêté et remis en marche lors du coup de sifflet de reprise. Lors de plusieurs arrêts, le temps des arrêts ainsi que le temps restant à jouer sont communiqués aux responsables d'équipes et aux juges-arbitres.

Le chronométrateur contrôle conjointement avec le secrétaire le nombre d'officiels et de joueurs de chaque équipe qui ont pris place sur les bancs des remplaçants ainsi que les entrées et sorties réglementaires des joueurs pendant la rencontre, ainsi que, le cas échéant, et en concertation avec le secrétaire, l'utilisation de la colle ou résine fournie par le responsable de salle et de l'espace de compétition. S'ils constatent une irrégularité dans ce domaine, ils le signalent aux juges-arbitres afin que ceux-ci le mentionnent sur la feuille de match, conformément aux dispositions de l'article 88.2 ci-dessus.

Le chronométrateur signale la bonne compréhension par la table des décisions des juges-arbitres et notamment des sanctions disciplinaires (avertissements, exclusions et disqualifications). Il contrôle les temps d'exclusion (la durée du temps d'exclusion est comptée à partir du coup de sifflet de reprise du jeu). Il communique la fin du temps d'exclusion au responsable de l'équipe en affichant à l'aide des supports prévus à cet effet sur la table de marque, une feuille sur laquelle doit figurer le numéro du joueur exclu et le temps exact à partir duquel l'équipe pourra être complétée (fiche recto et verso).





Il affiche à l'aide des supports prévus cet effet, une feuille qui indique le numéro du joueur blessé qui doit quitter l'aire de jeu pendant trois attaques.

Il veille, avec les juges-arbitres, que le temps de pause soit respecté. Il indique aux juges-arbitres, par un signal sonore autre la demande d'un temps mort d'équipe (TME). Il avertit les juges-arbitres de la fin du temps mort d'équipe (TME) 50 secondes après que celui-ci a été accordé. Lors de la pause, le chronométrateur est responsable des ballons du match et de réserve.

De même, le cas échéant, il indique aux juges-arbitres jeunes, par un signal sonore audible la demande d'un temps de régulation comportemental (TRC).

Le secrétaire doit notamment relever les événements suivants, en utilisant la feuille de table électronique :

- détail des buts marqués par joueur et numéros des buteurs en concertation avec le chronométrateur
- numéros des joueurs avertis, exclus, disqualifiés (sous le contrôle des juges-arbitres)
- moment où est accordé un temps mort d'équipe (TME) ou temps de régulation comportemental (TRC)

Il contrôle conjointement avec le chronométrateur le nombre de joueurs et d'officiels ayant pris place sur les bancs des remplaçants et les entrées et sorties réglementaires des joueurs, ainsi que, le cas échéant, et en concertation avec le chronométrateur, l'utilisation de la colle ou résine fournie par le responsable de salle et de l'espace de compétition.

Lors de l'arrivée tardive d'un joueur qui souhaite participer au match, il doit l'inscrire sur la feuille de match au moment prévu par les règlements.

c) Après le match

Immédiatement après le match, la feuille de match est complétée et vérifiée conformément à l'article 98 ci-après.

91.9 L'animateur d'école d'arbitrage

91.9.1 Principes

Un animateur d'école d'arbitrage est une personne licenciée à la FFHandball et titulaire de la certification correspondante inscrite dans le référentiel IFFE. Cette formation en alternance est délivrée par les ITFE dont la compétence à développer est de faire vivre une école d'arbitrage. Cette certification doit être renouvelée tous les 5 ans. Les modalités du recyclage sont précisées par l'IFFE.

91.9.2 Missions

- Il prépare et organise son action d'animation dans le cadre du projet associatif du club en faisant référence aux contenus fédéraux.
- Il motive et fidélise les personnes intéressées au sein du club.
- Il met en œuvre et anime des séquences d'arbitrage adaptées aux différents publics.
- Il conseille, évalue et oriente les juges arbitres jeunes dans leur continuum de formation.
- Il mobilise et développe ses connaissances handball dans le champ de l'arbitrage.





92 SITUATIONS PARTICULIÈRES RELATIVES À L'ARBITRAGE

92.1 Absence de juge(s)-arbitre(s)

Si le ou les juges-arbitres désigné(s) par une commission compétente ne se présente(nt) pas, il y a lieu d'appliquer les procédures décrites ci-après. Le non-respect de cette disposition entraîne la perte du match par pénalité pour les deux équipes.

92.1.1 Défaillance des juges-arbitres officiellement désignés, dans les compétitions sous couvert de la CNA où un juge-délégué est désigné

Les juges-arbitres sont tenus de prendre contact par téléphone avec le juge-délégué dans le courant de la semaine qui précède la rencontre et au plus tard 24 heures avant celle-ci. Ce contact doit permettre de préciser les modalités de transport et heure d'arrivée. Si aucun entretien téléphonique n'est confirmé, le juge-délégué doit en informer aussitôt le responsable des désignations concerné ou à défaut le président de la CNA.

a) LNH et LFH

Dès connaissance de l'absence des juges-arbitres désignés, le juge-délégué en compagnie d'un responsable de chaque équipe doit prendre contact avec la personne responsable des désignations, afin qu'il soit pourvu à leur remplacement ou à défaut, que soit décidé le report de la rencontre.

b) Autres divisions fédérales

Si les juges-arbitres désignés ne sont pas présents 15 minutes avant l'heure prévu pour le début de la rencontre, les officiels responsables doivent prendre les mesures nécessaires conformément aux dispositions décrites ci-dessous pour procéder à leur remplacement. La ou les personnes désignées dans ces conditions n'officient que si les juges-arbitres officiels ne sont pas présents, en tenue et prêts à officier à l'heure prévue pour le début de la rencontre.

Le remplacement des juges-arbitres défaillants est donc à effectuer à l'heure précise à laquelle doit commencer le match.

– s'il y a un binôme officiel neutre ou un juge-arbitre officiel neutre, solliciter son concours,

– en cas d'absence d'un binôme officiel neutre ou d'un juge-arbitre officiel neutre, confier la direction du match à tout binôme officiel présent ou à tout juge-arbitre officiel présent. Si plusieurs « remplaçants » se présentent, c'est celui ou ceux de grade le plus élevé qui arbitre(nt) ; en cas d'égalité d'échelon, on tire au sort,

– à défaut de tout juge-arbitre officiel, chaque équipe désigne un joueur en vue d'arbitrer. Le tirage au sort décide de celui qui fera fonction, l'autre joueur ne peut **pas figurer sur la FDME et par conséquent exercer aucune fonction (joueur ou officiel de banc ou de table)**.

c) Blessure d'un juge-arbitre au cours de la rencontre

Si l'un des juges-arbitres, suite à une blessure, ne peut continuer à diriger une rencontre, l'autre juge-arbitre continue SEUL jusqu'au terme du match. Toutefois, si après avoir reçu des soins, le juge-arbitre blessé retrouve une intégrité physique lui permettant d'officier à nouveau, il pourra reprendre sa place à l'occasion d'un arrêt du temps de jeu.

d) Blessure des deux juges-arbitres au cours de la rencontre

Dans le cas où plus aucun juge-arbitre qui a débuté la rencontre n'est en état d'arbitrer, la procédure prévue en cas de défaillance de juge-arbitre applicable est la suivante :





– s'il y a un binôme officiel neutre ou un juge-arbitre officiel neutre, solliciter son concours,

– en cas d'absence d'un binôme officiel neutre ou d'un juge-arbitre officiel neutre, confier la direction du match à tout binôme officiel présent ou à tout juge-arbitre officiel présent. Si plusieurs « remplaçants » se présentent, c'est celui ou ceux de grade le plus élevé qui arbitre(nt) ; en cas d'égalité d'échelon, on tire au sort,

– à défaut de tout juge-arbitre officiel, chaque équipe désigne un joueur en vue d'arbitrer. Le tirage au sort décide de celui qui fera fonction, l'autre joueur ne peut **pas figurer sur la FDME et par conséquent exercer aucune fonction (joueur ou officiel de banc ou de table)**.

En revanche, si une telle situation survient en LNH et/ou LFH, la rencontre sera automatiquement arrêtée : les dispositions prévues à l'article 100.1 des règlements généraux s'appliqueront.

e) Défaillance d'un juge-délégué

Si un juge-délégué désigné officiellement, pour une raison quelconque et quel que soit le niveau ne peut être présent au début du match et ne peut pas être remplacé, le match débutera à l'heure prévue sans juge-délégué. Les juges-arbitres assureront certaines tâches telles que réunion technique, contrôle de la feuille de match avant et après le match.

Si le juge-délégué arrive en cours de match, s'il n'y a pas de juge-délégué remplaçant désigné, il prendra ses fonctions en cours de match tout en s'assurant de la situation (sanctions disciplinaires, TME...). Il assurera les fonctions administratives de fin de match.

Si un juge-délégué remplaçant désigné officiellement a débuté le match, celui-ci assurera la fonction jusqu'au terme du match ainsi que la gestion administrative de la feuille de match. Le juge-délégué initialement désigné ne pourra officier à aucun moment.

92.1.2

Défaillance des juges-arbitres officiellement désignés, dans les compétitions sous couvert de la CNA sans désignation d'un juge-délégué ou désignée dans les compétitions territoriales

Si les juges-arbitres désignés ne sont pas présents 15 minutes avant l'horaire prévu pour le début de la rencontre, les officiels responsables doivent prendre les mesures nécessaires conformément aux dispositions décrites ci-dessous pour procéder à leur remplacement. La ou les personnes désignées dans ces conditions n'officieront que si les juges arbitres officiels ne sont pas présents, en tenue et prêts à officier à l'heure prévue pour le début de la rencontre.

Le remplacement des juges-arbitres défaillants est donc à effectuer à l'heure précise à laquelle doit commencer le match.

– s'il y a un binôme officiel neutre ou un juge-arbitre officiel neutre, solliciter son concours,

– en cas d'absence d'un binôme officiel neutre ou d'un juge-arbitre officiel neutre, confier la direction du match à tout binôme officiel présent ou à tout juge-arbitre officiel présent. Si plusieurs « remplaçants » se présentent, c'est celui ou ceux de grade le plus élevé qui arbitre(nt) ; en cas d'égalité d'échelon, on tire au sort,

– à défaut de tout juge-arbitre officiel, chaque équipe désigne un joueur en vue d'arbitrer. Le tirage au sort décide de celui qui fera fonction, l'autre joueur ne peut en aucun cas prendre part au jeu (chaque équipe se trouve ainsi diminuée d'un joueur).

Uniquement pour les rencontres jeunes, à défaut de tout juge-arbitre officiel présent à la rencontre, le remplacement des juges-arbitres défaillants est donc à effectuer à l'heure précise à laquelle doit commencer le match :





- 1) S'il y a un binôme JAJ officiel neutre ou un juge-arbitre jeune officiel neutre, solliciter son concours,
- 2) En cas d'absence d'un binôme JAJ officiel neutre ou d'un juge-arbitre jeune officiel neutre, confier la direction du match à tout binôme officiel JAJ présent ou à tout juge-arbitre jeune officiel présent. Si plusieurs « remplaçants » se présentent, c'est celui ou ceux de grade le plus élevé qui arbitre(nt) ; en cas d'égalité d'échelon, on tire au sort,
- 3) S'il y a un binôme officiel neutre ou un juge-arbitre officiel neutre, solliciter son concours,
- 4) En cas d'absence d'un binôme officiel neutre ou d'un juge-arbitre officiel neutre, confier la direction du match à tout binôme officiel présent ou à tout juge-arbitre officiel présent. Si plusieurs « remplaçants » se présentent, c'est celui ou ceux de grade le plus élevé qui arbitre(nt) ; en cas d'égalité d'échelon, on tire au sort,
- 5) Si les deux équipes possèdent plusieurs officiels (au moins 2), tirage au sort entre les deux officiels majeurs de chaque équipe (licence pratiquant ou loisir – en capacité de se déplacer sur un terrain sans aide médicale comme des béquilles). L'officiel tiré au sort assurera la fonction d'arbitre, l'officiel non tiré au sort reprendra sa fonction initiale,
- 6) Si une seule équipe possède plusieurs officiels (au moins 2), l'un d'entre eux arbitre (licence pratiquant ou loisir),
- 7) Si un seul officiel par équipe, tout licencié (hors dirigeant) présent,
- 8) Si un seul officiel par équipe et aucun licencié (point 7), arbitrage en binôme par un joueur de chaque équipe désignée par le responsable d'équipe.

92.1.3 Match de jeunes (désignations par le club)

Pour les matches de jeunes où aucune désignation officielle n'est faite par une instance départementale, régionale ou nationale, la sanction de match perdu par pénalité est appliquée à l'équipe recevante si celle-ci n'a pas mis en œuvre les dispositions en vigueur pour faire arbitrer la rencontre par des juges-arbitres jeunes ou à défaut par un juge-arbitre officiel.

92.2 Match arrêté

En cas de match arrêté les juges-arbitres doivent noter dans la case observation de la feuille de match : le motif de l'arrêt, le temps de jeu effectué, le score au moment de l'arrêt, et la situation de jeu exacte (possession du ballon, les temps morts d'équipe déjà déposés, le nom des joueurs sanctionnés et officiels et le cas échéant les temps des exclusions en cours).

En cas de match à rejouer, en tout ou partie, les frais d'arbitrage sont supportés dans les conditions fixées par le e) de l'article 91.2.3 des présents règlements.

92.3 Réservé.

92.4 Équipe se présentant avec cinq joueurs

Lorsqu'une équipe se présente avec cinq joueurs et qu'il est nécessaire d'effectuer un tirage au sort entre un joueur de chaque équipe, le match ne peut avoir lieu.

La rencontre devra être reportée à une date ultérieure, les frais au déplacement de l'équipe visiteuse seront à la charge de la structure (club, comité, ligue, Fédération) qui a préalablement désigné le (ou les) juges-arbitre(s) dont l'absence a été constatée par les équipes présentes.





Le remboursement des frais de déplacement au club visiteur ne pourra s'effectuer que dans la limite d'un déplacement avec un nombre de véhicule(s) en corrélation avec le nombre de joueurs et officiels présents initialement.

92.5 Temps mort de régulation comportemental (uniquement pour les équipes jeunes)

Pour maintenir un climat sain et serein autour du match, le juge accompagnateur certifié (école arbitrage – club – territorial – national) peut interrompre la rencontre en déposant un Temps de Régulation Comportemental (TRC).

Tout juge accompagnateur majeur, certifié par l'ITFE, inscrit sur la feuille de match électronique, présent à la table de marque, a la possibilité de déposer autant de Temps de Régulation Comportemental (TRC) que nécessaire sur des rencontres de jeunes jusqu'aux compétitions « moins de 18 ans » de tout niveau (départemental – régional – national).

Le Temps de Régulation Comportemental (TRC) est indépendant des trois temps morts d'équipe (TME). Il n'a pas de durée spécifique. Il doit permettre au juge accompagnateur de réguler le climat que les circonstances de l'environnement nécessitent, notamment l'attitude de l'officiel des équipes ou du public. Le jeu reprendra sur décision du juge accompagnateur une fois le problème résolu. Il pourra aussi faire intervenir le responsable de salle (RESEC) pour une intervention auprès du public. En cas d'impossibilité de remédier à la situation, le match pourra être arrêté et la COC statuera des décisions.

Au niveau du protocole, le juge accompagnateur demande au chronométreur d'arrêter le temps à un moment où le ballon est hors-jeu (renvoi, jet franc, remise en jeu, jet de 7m, engagement). Les joueurs restent sur l'espace de jeu et le juge accompagnateur se lève pour :

- Si difficulté avec le public, faire appel au responsable de salle (RESEC) pour une intervention,

- Si difficulté avec un officiel, intervenir directement auprès de lui,

- Si difficulté avec un arbitre, intervenir auprès de lui.

Une fois la situation régulée, le jeu reprendra par le jet correspondant. Le club organisateur fournit au juge accompagnateur présent une feuille A4 avec l'inscription TRC (de préférence en Orange). Le nombre de TRC doit être consigné sur la FDME.

92.6 Réclamations et litiges

92.6.1 Contestations

a) État des installations

Toute contestation concernant l'état des installations sportives doit faire l'objet d'une réclamation.

b) Qualification

Toute contestation concernant la qualification d'un ou plusieurs joueurs, celle des juges-arbitres, juges-délégués, secrétaires, chronométreurs, managers, entraîneurs ou tout autre officiel, doit faire l'objet d'une réclamation.

c) Questions techniques et administratives

Toute contestation concernant une question technique ou administrative doit faire l'objet d'une réclamation. Les décisions relevant de l'appréciation subjective du juge-arbitre dans l'application des règles de jeu et des questions administratives ne peuvent faire l'objet d'une réclamation.

92.6.2 Procédures

a) Réclamation sur l'état des installations ou une qualification





Une réclamation sur l'état des installations ou une qualification doit être rédigée sur la feuille de match par les juges-arbitres sous la dictée de l'officiel responsable plaignant, en présence de l'officiel responsable adverse et signée obligatoirement par les deux officiels responsables, et s'il y a lieu, contresignée par le juge-délégué.

Cette formalité doit être effectuée avant le début de la rencontre ; toutefois, s'il s'agit d'une réclamation concernant la qualification d'un joueur arrivé après le début du match, celle-ci doit être formulée, suivant l'entrée en jeu du joueur, soit à la fin de la première mi-temps, soit à la fin de la rencontre.

b) Réclamation sur une faute technique (cf. article 102)

c) Réclamation ne pouvant prospérer

Une réclamation relative à l'application des règles de jeu n'est pas susceptible d'entraîner une décision de modification du résultat acquis sur le terrain ou de faire rejouer la rencontre totalement ou partiellement, si elle ne fait pas grief à celui qui l'invoque ou si le fait justifiant la réclamation n'a pas d'incidence directe sur le résultat du match.

Aucune réclamation pour faute technique d'arbitrage ne peut être retenue lors d'une rencontre dirigée par des juges-arbitres jeunes.

d) Litiges

Pour toutes les compétitions groupant demi-finales et finale sur une même fin de semaine, il est constitué une commission d'examen des litiges désignée par la FFHandball, composée d'au moins trois personnes officielles et présentes sur le lieu de la compétition.

Cette commission a tous pouvoirs pour trancher les litiges intervenant au cours de la première journée de la compétition. Dans tous les autres cas, les litiges sont examinés par la commission compétente.

e) Faute technique d'arbitrage

Dans les conditions fixées par l'article 102 des présents règlements, toute faute technique d'arbitrage avérée et confirmée par la commission compétente donnera lieu soit à l'homologation ou la modification du score final (uniquement dans les rencontres opposant deux clubs de LNH), soit au match à rejouer.

Lors du dépôt d'une réclamation pour faute technique d'arbitrage, il appartient au juge-arbitre, et le cas échéant au juge-délégué, d'appliquer les mêmes consignes que celles prévues au code du juge-arbitre en cas de match arrêté et de reporter sur la feuille de match :

- le moment exact du dépôt de la réclamation ;
- le score à ce moment-là ;
- la situation de jeu ;
- l'équipe en possession de la balle.

92BIS

SITUATIONS PARTICULIÈRES RELATIVES À L'ARBITRAGE – ARBITRAGE ET ASSISTANCE VIDEO « VIDEO REPLAY VR »

Concerne exclusivement le championnat de la 1ère division masculine de handball, à compter de la saison 2024/2025 et pour les 4 prochaines saisons.

Sauf dispositions contraires prévues dans les présents règlements, les règles de jeu et d'arbitrage fixées et adoptées par la FFHandball sont applicables à toutes les rencontres organisées par la LNH et aux groupements sportifs qui en sont membres.





Ces règles sont publiées dans le Livret de l'arbitrage de la FFHandball.

Le Comité Directeur de la LNH est compétent pour déterminer les compétitions et/ou les rencontres soumises à l'utilisation de l'assistance vidéo.

L'application de l'assistance vidéo par les arbitres désignés sur chaque match s'effectue dans le respect des règles et consignes établies par la FFHandball.

L'assistance vidéo, « Video Replay (VR) », permet aux arbitres de revoir immédiatement une situation de jeu sur un écran de télévision s'ils n'ont pas pu voir tout le déroulement de l'action sur le terrain et s'ils souhaitent analyser la situation à nouveau avant de prendre une décision. Cela concerne en particulier les situations de match clé où les arbitres décident de consulter l'image télévisée en complément de leur vue sur le terrain.

Situations dans lesquelles l'assistance peut être utilisée

	Situation	Description
1	Actions graves et injustes	Une situation sans ballon qui se produit en dehors du champ de vision des arbitres
2	Disqualification (carton rouge)	Pour permettre aux arbitres d'identifier correctement le joueur fautif
3	Conflit sur le terrain	Une confrontation impliquant deux joueurs (ou plus) (et les arbitres ont de sérieux doutes sur le(s) joueur(s) à sanctionner)
4	Simulation	Si les arbitres ont de sérieux doutes quant à la nécessité d'infliger une sanction progressive à un joueur et ne sont pas sûrs si un joueur tente de les tromper en simulant
5	Règle 8	Si les arbitres ont de sérieux doutes quant à la nécessité de prononcer une exclusion de 2 minutes ou une disqualification en vertu des règles 8:5, 8:6, 8:9, 8:10 ou 8:11
6	Situations décisives dans les 30 dernières secondes (y compris les jets exécutés après le signal de fin de match)	Si les arbitres ont de sérieux doutes quant à une décision liée à un jet de 7 mètres ou une faute technique commise par un joueur qui a marqué un but
7	Autres	En cas de décision pouvant donner lieu à une protestation

Dans tous les cas, les arbitres doivent prendre une décision sur la base de leur observation des faits correspondant à ce qu'ils voient sur le terrain. L'assistance vidéo n'est utilisée que lorsque les arbitres ont de sérieux doutes sur la décision à prendre ou lorsque, pour diverses raisons, ils n'ont pas pu bien voir la situation sur le terrain.





Si lors de l'utilisation de l'assistance vidéo les arbitres observent une autre situation dans laquelle une décision incorrecte a été prise ou une faute n'a été sanctionnée, ils doivent corriger la décision en fonction des faits constatés grâce à l'assistance vidéo. Cela ne s'applique qu'aux situations qui se sont produites au même moment que la situation vérifiée ou immédiatement avant.

Les délégués ne peuvent utiliser l'assistance vidéo que dans les situations mentionnées aux points 3, 6 et 7 ou dans le cas de disqualifications qui se produisent en dehors du terrain.

Les délégués peuvent demander aux arbitres d'utiliser l'assistance vidéo dans les situations mentionnées aux points 1 et 7.

Le cas échéant, la décision d'utiliser l'assistance vidéo ou non est laissée à l'entière discrétion des arbitres et des délégués concernés. Les décisions factuelles prises par les arbitres ou les délégués lors de l'examen sur la base de leur observation sont définitives. Conformément à la règle 8:7-8:8, une sanction progressive sera prononcée à l'encontre de joueurs ou d'officiels d'équipe qui font de manière agressive le geste pour demander l'utilisation de l'assistance vidéo à un officiel de match.

Protocole à suivre

Étapes	Action
1	Le(s) délégué(s) ainsi que les arbitres peuvent demander l'utilisation de l'assistance vidéo. L'arrêt du temps de jeu est obligatoire.
2	Les arbitres demandent un arrêt du temps de jeu et montrent le geste (« VR ») pour annoncer que la situation sera analysée en utilisant l'assistance vidéo.
3	Les arbitres se concertent avec le(s) délégué(s) et expliquent pourquoi l'assistance vidéo sera utilisée. Si les règles ne prévoient pas l'utilisation de l'assistance vidéo dans la situation concernée, le(s) délégués doit/doivent intervenir.
4	Lors du processus de prise de décision, les deux arbitres se trouveront à la table/l'écran d'assistance vidéo lorsque le(s) délégué(s) s'occupera/s'occuperont des joueurs et des officiels d'équipe.
5	Après avoir utilisé l'assistance vidéo, les arbitres ne peuvent prendre (ou corriger) leur décision que si l'assistance vidéo fournit une preuve visuelle claire et concluante.
6	Si les arbitres ne sont pas en mesure de prendre une décision parce que la vidéo n'est pas concluante, ils doivent décider en fonction de leur observation des faits. Les arbitres peuvent demander conseil au(x) délégué(s) en cas de doutes sérieux.
7	Si l'utilisation de l'assistance vidéo a été demandée juste avant ou à la fin de l'un des mi-temps, y compris les prolongations, les arbitres devront demander aux deux équipes de rester sur le terrain jusqu'à ce qu'une décision sur la base de l'assistance vidéo ait été prise.
8	La durée de l'utilisation de l'assistance vidéo doit être aussi courte que possible. La durée peut être prolongée en cas de problèmes techniques liés à l'assistance vidéo.
9	Après avoir utilisé l'assistance vidéo, la décision finale doit être communiquée de manière claire par les arbitres aux officiels d'équipe responsables des deux équipes, à la table de marque ainsi qu'aux spectateurs.





10	Lors de l'analyse dans le cadre de l'assistance vidéo, seuls les arbitres (ou le(s) délégué(s)) peut/peuvent se trouver autour de la table/de l'écran d'assistance vidéo. Toutes les personnes non autorisées ne sont pas admises à la table/l'écran.
11	Le(s) délégué(s) et les arbitres doivent effectuer un contrôle préalable de l'équipement d'assistance vidéo assez longtemps avant le début de chaque match.
12	Le(s) délégué(s) et les arbitres doivent respecter le principe de base selon lequel il faut veiller à ce que le nombre d'interruptions soit aussi faible que possible.

Déroulement des rencontres

93

FORMALITÉS ADMINISTRATIVES PRÉALABLES À UNE RENCONTRE

Le document fédéral officiel, version informatique, de « conclusion de rencontre », doit être établi préalablement à chaque match (sauf dérogation prévue à 1.6 des présents règlements), selon les modalités déterminées par les règlements sportifs des compétitions concernées.

94

MODIFICATION DE DATE, D'HORAIRE ET/OU DE LIEU D'UNE RENCONTRE

94.1

Principes généraux

94.1.1

La commission d'organisation des compétitions de l'instance gestionnaire d'une compétition est seule compétente pour procéder aux modifications de dates de rencontres (et/ou d'horaires et/ou de lieu) nécessitées par :

1) un club ayant un joueur officiellement sélectionné (dans une équipe de France de la FFHandball ou dans une sélection territoriale) et souhaitant modifier la date de la rencontre concernant l'équipe où pratique habituellement ce joueur. Cette modification de date ne peut être accordée, si des raisons le justifient, que dans les âges de référence du joueur concerné, et non pas dans la catégorie où il évolue. La demande doit être faite au plus tard dans les 7 jours qui suivent la réception par le club de la convocation du joueur ; passé ce délai le report ne sera pas accordé ;

2) un joueur convoqué en tant que juge-arbitre pour les compétitions intercomités, interligues, interpôles, et/ou phases finales nationales avec désignation par la commission nationale d'arbitrage ;

3) une modification du calendrier international impactant des joueurs sélectionnés dans les équipes de France de la FFHandball ;

4) des cas de force majeure dont la justification est appréciée souverainement par la commission d'organisation des compétitions compétente.

Dans les hypothèses ci-dessus, le ou les clubs concernés ne seront pas assujettis au versement des droits prévus en cas de modification de date, d'horaire ou de lieu d'une rencontre.

La commission d'organisation des compétitions concernée fixe les nouvelles dates, horaires et/ou lieux, qui sont impératifs et insusceptibles de recours. Toutes les dates libres au calendrier général peuvent être utilisées comme dates de report.





94.1.2

Une modification de date de rencontre (et/ou d'horaires, et/ou de lieu), par rapport à une conclusion initiale enregistrée dans les délais réglementaires, peut également intervenir sur demande d'un ou plusieurs compétiteurs.

Aucun report de ce type ne sera accepté après la date initiale de la rencontre.

Un club peut également, après accord obligatoire du club adverse, demander d'avancer une rencontre sur un week-end disponible, afin de répondre à des problématiques organisationnelles.

Si, au final, la rencontre ne peut pas se dérouler à la date avancée, celle-ci sera obligatoirement positionnée sur le week-end initialement prévu dans le calendrier des compétitions.

Dans tous les cas, ces demandes ne pourront qu'être exceptionnelles et soumises à l'autorisation de la commission d'organisation des compétitions compétente, dans un délai de quatre semaines avant la rencontre initialement prévue ou, dans le cas d'une demande d'avancer une rencontre, avant la nouvelle date envisagée.

94.1.3

Pour tous les niveaux une demande de modification de date (et/ou d'horaires et/ou de lieu) doit être formulée dans le logiciel fédéral (voir le guide en ligne du processus d'utilisation du logiciel fédéral) et doit être accompagnée :

- 1) d'une proposition de nouvelle date (et/ou d'horaires) ;
- 2) de l'accord écrit de l'adversaire (pour la modification de date et/ou d'horaires, et pour la nouvelle date et/ou le nouvel horaire proposé(s) ;
- 3) d'un droit fixé dans le *Guide financier*, différent pour les équipes de 17 ans et plus et pour les autres équipes.

À défaut de l'une des conditions citées, la demande est rejetée.

En tout état de cause, la commission d'organisation des compétitions apprécie souverainement la demande ; sa décision intervient en dernier ressort et ne peut pas faire l'objet d'une réclamation.

La sélection d'un joueur étranger, licencié dans un club français, qui est retenu dans l'équipe nationale de son pays, ne constitue pas un motif valable pour solliciter une modification de date de rencontre.

Une autorisation de rencontre amicale ne peut justifier une demande de modification de date de rencontre.

En cas de déclaration frauduleuse ou de modification non autorisée par la commission d'organisation des compétitions, le match est déclaré perdu par pénalité pour le club demandeur fautif.

94.1.4

Réservé.

94.2

Qualification en cas de modification de date

94.2.1

Dans le cas d'un match différé, les joueurs non qualifiés à la date initiale, en référence aux règles de qualification, peuvent jouer à la date de remplacement. Il en est de même pour les joueurs suspendus disciplinairement à la date initiale, qui peuvent évoluer à la date de remplacement à la condition d'avoir effectivement purgé avant cette date l'intégralité de leur suspension disciplinaire.





94.2.2

Les joueurs ayant joué en championnat dans une autre équipe à la date initiale, peuvent participer aux rencontres différées dans le respect de l'article 95.1.

94.2.3

Si le match a été avancé, les joueurs qui ont participé peuvent prendre part à une compétition se déroulant lors de la date initialement prévue, dans le respect de l'article 95.1.

94.2.4

Dans le cas où, à la suite d'une décision officielle, un match doit être rejoué, les dispositions des points précédents sont applicables.

N.B. : Une dérogation d'horaire sans frais est accordée sur présentation de la fiche navette signée du club visiteur, pour toute rencontre se déroulant en lever de rideau d'un match de LNH, LFH ou D2M, avec des impératifs de retransmission télévisée.

95 PARTICIPATION AUX COMPÉTITIONS

95.1 Participation d'un joueur sur une même semaine de compétition

En championnat national, territorial régional et départemental, tout joueur participant à une rencontre officielle avec une équipe du lundi au dimanche ne pourra participer à aucune autre rencontre de même type, quel que soit son niveau, avec une autre équipe, sur la même période sauf disposition particulières (phases finales sur une même journée ou sur un même week-end).

Un joueur pourra disputer sous les couleurs de son club plusieurs rencontres dans une même semaine de compétition (lundi au dimanche), s'il s'agit d'épreuves de nature différente (championnat vs coupe vs tournoi, etc.) sauf dispositions particulières énoncées dans un règlement Coupe de France.

Les dispositions spécifiques applicables aux équipes « réserve » des clubs dont l'équipe première évolue en LNH (D1 ou D2) sont fixées par l'article 5 du règlement particulier des compétitions nationales.

En cas de méconnaissance des dispositions du présent article le match de niveau de jeu inférieur, ou de catégorie inférieure si niveau équivalent, est donné perdu par pénalité par décision de la COC.

95.1.1

Par exception au règlement ci-dessus 95.1, un joueur licencié « Pratiquant compétitif Corpo », « Pratiquant compétitif Para hand » ou bien en « Handfauteuil » est autorisé à disputer, sous les couleurs de son club ou dans deux clubs différents, deux rencontres dans une même semaine de compétition (lundi au dimanche), à condition qu'il s'agisse d'une rencontre officielle de championnat national ou territorial d'une part, et d'une rencontre de « hand sourds » ou de « handfauteuil » officielle nationale ou territoriale d'autre part.

95.2 Participation d'un même joueur dans des championnats de niveaux différents

95.2.1

Le cas échéant, chaque gestionnaire de championnat peut déterminer la règle de brûlage adaptée à ses championnats. La règle en vigueur devra être adoptée par l'assemblée générale de l'instance concernée.





La règle dite de brûlage vise le nombre de matchs disputés sur une saison dans un ou plusieurs niveaux de jeu, au-delà duquel, un joueur ne sera pas autorisé à participer dans un niveau de jeu inférieur.

La limite fixée sera calculée en prenant en compte la totalité des rencontres disputées par un même joueur à un ou plusieurs niveaux supérieurs, dans une ou plusieurs équipes.

- Au niveau National, au cours d'une saison sportive, ne peuvent évoluer en N1F, N2F, N1M, N2M ou N3M, que des joueuses ou joueurs ayant disputé moins de 11 rencontres dans une ou plusieurs divisions supérieures à celle dans laquelle ils doivent évoluer.

- Au niveau Régional, Interdépartemental ou Départemental, c'est l'organisateur de la compétition qui fixe ce nombre. Chaque niveau de compétition peut avoir une règle brûlage propre. Le calcul se fait au jour effectif de la rencontre.

Le non-respect de cette disposition entraîne la perte du match par pénalité.

Cette disposition ne s'applique pas :

- aux joueurs et joueuses du PPF (**Pôles**),

- **aux joueurs et joueuses** de centres de formation agréés,

- **aux joueurs** des équipes réserves de D2 masculine évoluant dans les championnats nationaux et autorisés à doubler par le directeur technique national en application des articles 5.c et 6.b du règlement général des compétitions nationales.

Chaque ligue ou comité peut établir des règles de brûlage particulières pour les catégories de jeunes, à l'exception des moins de 18 ans nationaux, qui relèvent de l'article 95.2.2.

Dans le cas d'une mutation hors période, toutes les rencontres jouées par le licencié dans le club d'origine, seront comptabilisées dans le club d'accueil.

95.2.2

Un joueur de moins de 18 ans qui participe à une compétition nationale dans sa catégorie d'âge ou à une compétition nationale ou territoriale en plus de 16 ans n'est pas soumis à la règle du brûlage dans sa catégorie d'âge et peut participer à tout moment à une compétition territoriale dans ladite catégorie.

95.3

Joueur sélectionné

Tout joueur désigné pour participer à un match de sélection (nationale, régionale, départementale ou de ville) ou à un entraînement préparatoire à une sélection, qui déclare être indisponible, est tenu de justifier de son indisponibilité ou de son absence.

Dans ce cas, il ne peut prendre part à aucun match à la date pour laquelle il était convoqué.

Sans justification, il est susceptible de faire l'objet d'une procédure disciplinaire dans les conditions prévues par le règlement disciplinaire fédéral.

95.4

Application du dispositif du brûlage dans le cas de mutation

La mutation d'un licencié, au cours d'une même saison, au bénéfice d'un autre club, n'influe en aucune manière sur le mode de calcul de la règle du brûlage pour les réserves évoluant en championnats nationaux.

Ne peuvent évoluer au sein d'une équipe du nouveau club, que des joueuses ou joueurs ayant disputé moins de 11 rencontres, sur l'ensemble des deux clubs, dans une ou plusieurs équipes évoluant dans des divisions supérieures à celle de cette équipe.





96

RESTRICTIONS D'UTILISATION DES JOUEURS ÉTRANGERS ET MUTÉS

96.1

- a) Au cours d'une même rencontre, dans toutes les compétitions territoriales, et sauf dispositions prévues aux points 2 et 4 du présent article, il ne peut figurer sur la liste des joueurs d'une équipe, inscrits sur la feuille de match, plus de :
- 2 (deux) titulaires d'une licence de type B ou D et 1 (un) étranger titulaire d'une licence caractérisée E,
 - OU
 - 3 (trois) titulaires d'une licence de type B ou D et aucune licence E.
- b) Au cours d'une même rencontre, dans toutes les compétitions nationales + 16 ans masculins et féminines, à l'exclusion des compétitions de LFH et de coupes de France régies par leurs règlements particuliers, et sauf dispositions prévues au point 2 du présent article, il ne peut figurer sur la liste des joueurs d'une équipe, inscrits sur la feuille de match, plus de :
- 4 (quatre) titulaires d'une licence de type B et 1 (un) étranger titulaire d'une licence caractérisée E
 - OU
 - 5 (cinq) titulaires d'une licence de type B et aucune licence E.
- En application de l'article 60.4 des présents règlements, les licences de type D ne sont pas autorisées en championnats de France.
- c) Au cours d'une même rencontre en championnat de France U18M et U17F et sauf dispositions prévues aux points 2 et 4 du présent article, il ne peut figurer sur la liste des joueurs d'une équipe, inscrits sur la feuille de match, plus de :
- 4 (quatre) titulaires d'une licence de type B et 1 (un) étranger titulaire d'une licence caractérisée E,
 - OU
 - 5 (cinq) titulaires d'une licence de type B et aucune licence E.
- En application de l'article 60.4 des présents règlements, les licences de type D ne sont pas autorisées en championnat de France U18M et U17F.

96.2

Une licence de type C peut remplacer une licence de type B selon les dispositions des articles 52.4 et 60.3 des présents règlements.

96.3

En ce qui concerne les coupes, les autorisations des différents types de licences sont réglées par les dispositions particulières de l'épreuve.

96.4

Au niveau départemental, pour les compétitions s'adressant aux plus de 16 ans masculins et féminines, trois joueurs étrangers titulaires d'une licence caractérisée E sont autorisé(e)s au maximum. Le nombre total de licences de type B ou C ou D ou E doit cependant rester inférieur ou égal à trois, selon l'un des cas visés au tableau ci-après.

Cette mesure ne concerne pas les licenciés titulaires d'une licence UEA.

96.5

Les limites d'utilisation des joueurs étrangers et mutés au cours d'un match, dans les compétitions territoriales, sont résumées dans les tableaux ci-après :





- la lecture se fait horizontalement,
- les chiffres indiqués définissent une limite maximale,
- l'utilisation des licences JEA et UEA n'est pas limitée,
- les licences de type C peuvent remplacer les licences de type B selon les dispositions des articles 52.4 et 60.3 des présents règlements,
 - pour les rencontres de Coupes de France nationales, régionales ou départementales, féminines et masculines, le nombre de licences de type B, D et/ou E n'est pas limité ; en revanche les licences de type C sont interdites,
 - ce tableau ne s'applique pas aux compétitions nationales adultes (régime général, D2M, LFH, LNH).

B	C	EA	EB	EC	UEB	UEC	JEB	JEC
3								
2		1						
2			1					
1		1			1			
1			1		1			
		1			2			
			1		2			
					3			
					2		1	
					1		2	
							3	
2					1			
1					2			
2							1	
1							2	
1					1		1	
1		1					1	
1			1				1	
		1					2	
			1				2	

97

MOYENS DE TRANSPORT

Les clubs ont le libre choix du mode de déplacement. Il appartient au club en déplacement de prendre toute disposition pour rejoindre le lieu de rencontre conformément à l'horaire fixé sur la conclusion de match.

Le club peut être déclaré forfait par la COC concernée s'il n'est pas présent.

En cas de circonstances d'une exceptionnelle gravité rendant impossible le déplacement dans des conditions de sécurité ou de délai nécessaires au bon déroulement de la rencontre (par exemple : empêchement manifeste de se déplacer ou de recevoir, ou déplacement à risques pour les biens et/ou les personnes), le club avertit dans les meilleurs délais le secrétariat de la COC (courriel, télécopie, téléphone) ainsi que le club adverse et, dans la mesure du possible, les juges-arbitres désignés pour la rencontre.

En cas d'accord spontané du club adverse, la COC validera le principe d'un report sans demande de justificatifs.





En cas d'absence d'accord du club adverse, le club demandeur devra produire à la COC, en réception dans les 24h suivant l'heure de début de la rencontre (délai franc), l'ensemble des justificatifs permettant d'étayer son choix.

Au vu des justificatifs fournis et de tout autre élément probant, notamment lié au contexte géographique, météorologique et sportif régional, la COC statuera souverainement pour :

- valider le report et fixer la date du match reporté, dans le respect du calendrier sportif et de l'équité des compétitions,
- prononcer le forfait isolé conformément aux règlements en vigueur.

98 FEUILLE DE MATCH

98.1 Principe

La feuille de match électronique est obligatoire pour toutes les rencontres nationales et territoriales et pour toutes les catégories.

Une fois adressée à l'organisme gestionnaire de la compétition, elle ne pourra plus être modifiée par qui que ce soit et quels qu'en soient les motifs sous peine de sanctions disciplinaires.

98.2 Établissement

98.2.1

À l'occasion de toute rencontre officielle, une feuille de match électronique doit être établie par le club recevant, sous peine d'entraîner, pour le club recevant, la perte du match par pénalité ou, si la rencontre se déroule sur terrain neutre, par le club identifié comme le recevant.

En cas d'impossibilité due à une panne d'ordinateur ou d'un autre motif pertinent, une feuille de match papier en trois exemplaires devra être utilisée, les juges-arbitres indiqueront les causes de ce dysfonctionnement ; le club responsable pourra être sanctionné d'une pénalité financière dont le montant est déterminé dans le *Guide financier*.

98.2.2

La feuille de match électronique doit être établie avant chaque match à l'aide des données récupérées dans le logiciel fédéral dans les 24h précédant la rencontre.

Ce délai de 24h est à respecter impérativement afin que les dernières validations de licences soient prises en compte au plus près du jour et de l'heure de la rencontre.

Dans le cas où des anomalies seraient constatées pour l'équipe visiteuse ou recevante suite à un téléchargement au-delà des 24h avant la rencontre, le club recevant sera sanctionné d'une pénalité financière dont le montant est déterminé dans le *Guide financier*.

Lors de l'élaboration de la feuille de match électronique, si des incohérences apparaissent entre la saisie et les données du logiciel fédéral, cela déclenchera une alerte qui sera immédiatement signalée. Cette anomalie ne sera pas bloquante et le joueur pourra évoluer sous la responsabilité de son club.

La COC sera informée et statuera lors du contrôle de la feuille de match.

98.2.3

Toutes les rubriques doivent être renseignées.

Les officiels responsables des clubs en présence, les officiels de table (délégué, secrétaire, chronométrateur) et les juges-arbitres ou le délégué sont responsables de l'établissement de la feuille de match, chacun dans son domaine de compétence.





98.2.3.1

— — — — —
L'officiel responsable et le chronométreur du club recevant sont responsables des informations relatives aux joueurs et officiels de leur club, dont, après match, la signature électronique de l'officiel responsable, ou, à défaut, du chronométreur.

En cas de manquement, une pénalité financière pour mention manquante ou erronée, dont le montant est déterminé dans le *Guide financier*, est prononcée à l'encontre du club recevant.

98.2.3.2

— — — — —
L'officiel responsable et le secrétaire du club visiteur sont responsables des informations relatives aux joueurs et officiels de leur club, dont, après match, la signature électronique de l'officiel responsable, ou, à défaut, du secrétaire.

En cas de manquement, une pénalité financière pour mention manquante ou erronée, dont le montant est déterminé dans le *Guide financier*, est prononcée à l'encontre du club visiteur.

98.2.3.3 *Pour toutes les rencontres des championnats nationaux (hors LNH) et toutes les rencontres de Coupe de France (tous niveaux)*

Un licencié de chaque club doit obligatoirement être inscrit sur la feuille de match comme chronométreur (club recevant) et secrétaire (club visiteur). En cas de manquement, une pénalité financière, dont le montant est déterminé dans le *Guide financier*, est prononcée à l'encontre du club non représenté à la table de marque comme secrétaire ou chronométreur.

Le secrétaire doit utiliser obligatoirement la feuille de table électronique et exporter les données sur la feuille de match à la fin de la rencontre pour les compétitions nationales. En cas de refus de sa part d'utiliser cet outil les juges-arbitres le signaleront sur la FDME et une pénalité financière dont le montant est déterminé dans le *Guide financier* est prononcée à l'encontre du club du secrétaire.

En cas de non-utilisation de la feuille de table le secrétaire doit noter les buts et les sanctions à la fin de la rencontre sur la FDME si le secrétaire refuse le chronométreur remplit cette fonction et les juges-arbitres signalent ce manquement, une pénalité financière par mention manquante ou erronée, dont le montant est déterminé dans le *Guide financier*, est prononcée à l'encontre du club du secrétaire.

Pour les rencontres territoriales, les ligues ou comités seront libres d'adopter ou pas la feuille de table mais dans tous les cas ne pourront pas interdire son utilisation par les clubs.

98.2.3.4

— — — — —
En cas de non-respect des dispositions de l'article 7.5 du règlement sportif de la LFH, la Commission d'organisation des compétitions est compétente pour prononcer les sanctions prévues, après avoir sollicité les observations du ou des clubs concernés. La décision de cette commission est susceptible de réclamation devant la commission nationale des réclamations et litiges.

98.2.3.5

— — — — —
Les juges-arbitres (désignés ou remplaçants) sont responsables des rubriques suivantes :
— identification des juges-arbitres (nom, prénom, numéro de licence), du secrétaire, du chronométreur, éventuellement, du délégué, de l'accompagnateur de juges-arbitres jeunes (nom, prénom, numéro de licence) et signatures avant match ;
— informations relatives à leur désignation (CNA, CTA, CDA, juges-arbitre officiel neutre, juge-arbitre officiel club, tirage au sort entre joueurs) ;





- vérification de la validité des secrétaire et chronométrateur avec mention consignée sur la FDME ;
- score à la mi-temps ;
- score final (dont prolongations éventuelles et tirs aux buts) ;
- indications relatives aux joueurs ou officiels sanctionnés (avertissements, exclusions pour deux minutes, disqualifications) ;
- indication de l'envoi éventuel d'un rapport de juges-arbitres, cocher obligatoirement la case concernée ;
- enregistrement des réclamations éventuelles sous la dictée de l'officiel responsable de l'équipe plaignante et en présence de l'officiel responsable adverse ;
- signatures après match ;
- en cas de match arrêté les juges-arbitres doivent noter dans la case observation, le temps de jeu effectué, le score au moment de l'arrêt, et la situation de jeu qui permettra de déterminer à qui reviendra le ballon si le match est à rejouer partiellement.

En décochant la case « INV », les juges-arbitres (désignés ou remplaçants) ou le juge-délégué contrôleront que les joueurs inscrits sur la FDME sont bien licenciés et valablement qualifiés. À défaut d'affichage informatique de la licence, ils demanderont la présentation d'un justificatif d'identité avec photographie.

En cas de manquement au remplissage d'une ou plusieurs des rubriques précitées, une pénalité financière pour mention manquante ou erronée, dont le montant est déterminé dans le *Guide financier*, est prononcée à l'encontre du club des juges-arbitres, ou, pour les juges-arbitres indépendants, du club pour lequel les arbitrages sont comptabilisés au titre de la CMCD.

En cas de manquement de ces rubriques, une pénalité financière pour mention manquante ou erronée, dont le montant est déterminé dans le *Guide financier*, est prononcée à l'encontre du club des juges-arbitres, ou, pour les juges-arbitres indépendants, du club pour lequel les arbitrages sont comptabilisés.

98.3

Contrôle

L'officiel responsable d'une équipe peut demander au juge-délégué ou à défaut aux juges-arbitres de procéder à l'aide des licences visualisables sur la FDME au contrôle d'identité des joueurs de l'équipe adverse avant la rencontre ou à la fin de la rencontre pour les joueurs non-inscrits sur la feuille de match en début de match.

De la même façon, et dans les mêmes conditions, un délégué officiel (COC Arbitrage), un Accompagnateur de juge-arbitre, ou un Juge-Arbitre (de sa propre initiative), peut demander le contrôle d'identité des joueurs des 2 équipes.

Pour cela, le juge-arbitre ou le juge-délégué cochera toutes les licences (case INV). Puis il les décochera une à une **sur présentation de chaque joueur** après avoir vérifié que chaque photo présentée à l'écran correspond effectivement à chacun des joueurs.

Aucune contestation d'identité ne sera recevable en l'absence de réclamation déposée sur la feuille de match, ceci ne faisant cependant pas obstacle à l'engagement de procédures disciplinaires en cas de constatation de fraude sur l'établissement d'une feuille de match.

98.4

Cas des joueurs sans licence avec justificatif d'identité

Un joueur dont la licence ne s'affiche pas informatiquement le jour du match doit prouver son identité à l'aide d'un justificatif d'identité avec photo.





Le justificatif d'identité avec photographie peut être présenté sous le format papier classique mais aussi au format numérique. Ainsi les juges-arbitres pourront tolérer, notamment, la présentation d'un justificatif d'identité scanné sur un téléphone portable ou sur un ordinateur. Dans tous les cas, la photographie et les informations devront être correctement lisibles et identifiables.

98.5 Cas des joueurs sans licence et sans justificatif d'identité

Un joueur dont la licence ne s'affiche pas informatiquement le jour du match, et qui ne présente pas de justificatif d'identité avec photo, ne peut pas être inscrit sur la feuille de match et ne peut pas prendre part à la rencontre.

Les juges-arbitres doivent prévenir le joueur, et l'officiel responsable de l'équipe s'il s'agit d'un joueur mineur, pour lui signifier son interdiction de jouer et doivent le retirer de la FDME.

Si le joueur ou son responsable exige qu'il joue malgré l'interdiction des juges-arbitres, alors ces derniers doivent laisser cochée la case « INV » et noter un commentaire.

Les sanctions suivantes sont prononcées par la COC concernée :

- perte du match par pénalité pour le club fautif ;
- pénalité financière dont le montant est fixé dans le *Guide financier*.

98.6 Officiels de banc ou de table

98.6.1 Qualification des officiels

Tout officiel de banc ou de table, porté sur une feuille de match, doit être licencié et répondre aux règles de qualification que ce soit à la table (secrétaire ou chronométrateur) ou sur le banc (officiel de banc). S'il s'agit d'un licencié mineur, il doit être accompagné à la table de marque d'un licencié majeur du même club.

Le non-respect de cette obligation entraîne, à l'encontre du club concerné, l'application d'une pénalité financière, dont le montant est fixé dans le *Guide financier* et, selon le cas, d'une sanction sportive.

98.6.2 Équipe se présentant sans officiel

Si une équipe se présente sans officiel, celle-ci aura l'obligation de proposer son capitaine comme joueur officiel responsable. Il devra être inscrit sur la FDM à la fois comme joueur et officiel.

Toute demande de temps mort d'équipe devra être effectuée uniquement par le joueur officiel responsable, celui-ci devra être dans sa zone de managérat pour pouvoir déposer son carton vert.

La gamme des sanctions à l'attention du joueur officiel responsable est celle appliquée à tout joueur de champ, quelle que soit sa position lors de la rencontre (aire de jeu ou zone de managérat).

Lors d'une décision de carton rouge avec rapport, le juge-arbitre doit obligatoirement en informer le joueur officiel responsable de l'équipe concernée, cette mesure s'applique jusqu'à la fin de la rencontre.

Si un officiel se présente en cours de match il pourra rejoindre la zone de managérat comme nouvel officiel. Il sera en mesure de déposer un temps mort d'équipe en concertation. Cette mesure s'applique jusqu'au 3^e officiel retardataire.

La gamme des sanctions à son encontre est celle appliquée à tout officiel dans sa zone de managérat.

Ces dispositions ne concernent pas les catégories de jeunes pour lesquelles chaque équipe doit être impérativement accompagnée d'un officiel majeur.





98.6.3

Disqualification, en cours de match, du seul officiel d'équipe présent

Si une équipe se présente avec un seul officiel et que ce dernier fait l'objet d'une disqualification en cours de rencontre, l'équipe aura alors l'obligation de proposer son capitaine comme joueur officiel responsable. Il devra être inscrit sur la FDME à la fois comme joueur et officiel.

Toute demande de temps mort d'équipe devra être effectuée uniquement par le joueur officiel responsable, celui-ci devra être dans la zone de managéral pour pouvoir déposer son carton vert.

La gamme des sanctions à l'attention du joueur officiel responsable est celle appliquée à tout joueur de champ, quelle que soit sa position lors de la rencontre (aire de jeu ou zone de managéral).

Lors d'une décision de carton rouge avec rapport, le juge-arbitre doit obligatoirement en informer le joueur officiel responsable de l'équipe concernée, cette mesure s'applique jusqu'à la fin de la rencontre.

Si un officiel se présente en cours de match, il pourra rejoindre la zone de managéral comme nouvel officiel. Il sera en mesure de déposer un temps mort d'équipe. Cette mesure s'applique jusqu'au troisième officiel retardataire.

La gamme des sanctions à son encontre est celle appliquée à tout officiel dans sa zone de managéral.

Ces dispositions ne concernent pas les catégories de jeunes pour lesquelles chaque équipe doit être impérativement accompagnée d'un officiel majeur.

98.7

Envoi

Après les opérations prévues par le code d'arbitrage, les juges-arbitres valident la FDME et peuvent enregistrer la FDME sur une clé USB. Le club visiteur doit enregistrer un exemplaire de la FDME sur une clé USB et ensuite mettre la FDME à disposition du responsable de l'envoi.

L'envoi incombe, selon les cas et par ordre prioritaire :

- au club de l'équipe recevant
- au club identifié comme recevant en cas de match sur terrain neutre
- à l'organisateur (toutes les feuilles) en cas de tournoi.

En cas de match non joué quelle qu'en soit la cause, le responsable de l'envoi de la feuille de match doit faire parvenir à la FFHandball, dans les mêmes délais, ce document, accompagné d'un rapport précisant les circonstances ayant provoqué cette situation.

Les feuilles de match électroniques doivent être renvoyées aux commissions d'organisation des compétitions concernées (nationales, territoriales) par téléchargement via le logiciel de feuille de match électronique :

- avant minuit pour les rencontres programmées à partir de 17 H
- avant 20 H pour les rencontres programmées avant 17 H.

Délai d'envoi :

Le non-respect de l'ensemble de ces dispositions entraîne les décisions suivantes :

1. Une pénalité financière, dont le montant est fixé dans le *Guide financier* est appliquée si la feuille de match est téléchargée au-delà de 20 H pour les rencontres programmées avant 17 H (matches le dimanche) et au-delà de minuit pour les rencontres programmées à partir de 17 H.





2. Une pénalité financière, dont le montant est fixé dans le *Guide financier* est appliquée si la feuille de match est téléchargée au-delà du troisième jour ouvrable suivant la rencontre
3. Le match est donné perdu par pénalité au club responsable de l'envoi si la feuille de match n'a pas été téléchargée avant le septième jour ouvrable suivant la rencontre

99

Réservé.

100

DISPOSITIONS PARTICULIÈRES

100.1

Match arrêté

100.1.1

Tout match arrêté est donné perdu par pénalité, à rejouer ou à jouer pour le temps restant à courir, sur décision de la commission d'organisation des compétitions ou de la commission des réclamations et litiges.

En cas de match arrêté pour des incidents matériels (notamment défaillance des installations), la commission d'organisation des compétitions prend la décision qui lui paraît conforme aux éléments du dossier en sa possession :

— validation du résultat si l'amplitude du score au moment de l'arrêt et le temps restant à jouer le justifie,

— match poursuivi pour le temps restant, aux frais du club recevant dans la mesure où la responsabilité des équipes concernées n'est pas en cause,

— match rejoué en totalité, aux frais du club recevant dans la mesure où la responsabilité des équipes concernées n'est pas en cause.

Dans les autres cas, la commission des réclamations et litiges prend la décision en fonction des éléments en sa possession.

Si un élément disciplinaire est relaté par le rapport du juge-arbitre, la commission des réclamations et litiges transmet au président de l'instance concernée pour ouverture d'une procédure disciplinaire.

100.1.2

Lorsque le match est à jouer pour le temps restant à courir, le jeu reprend par un jet correspondant à la situation au moment de l'arrêt du match (avec le score au moment de l'interruption, la même feuille de match, etc.). **Il est précisé que les arbitres peuvent ne pas être les mêmes que ceux qui ont officié sur la première partie de la rencontre.**

100.1.3

Lorsque le match est à rejouer ou à jouer pour le temps restant à courir, si l'une des deux équipes ne veut pas rejouer le match, elle est déclarée perdante par pénalité par la commission d'organisation des compétitions.

100.1.4

Sauf en cas de match perdu par pénalité par l'équipe visiteuse, les frais, dont les frais de déplacement de l'équipe visiteuse, sont à la charge du club recevant.

Les frais à rembourser au club visiteur ne peuvent comprendre que :

- 1) les frais de transports sur facture. Le moyen de transport servant au calcul doit être le même que celui utilisé au match initial (car, SNCF, avion) ;





2) une indemnité de repas sur justificatif de facture, pour le nombre de personnes du club visiteur inscrites sur la feuille de match du match à terminer ou à rejouer, et dont le montant figure dans le *Guide financier*. L'indemnité de repas ne peut être justifiée que pour un déplacement supérieur à 150 Km aller ;

3) les frais d'arbitrage, dans les conditions définies pas le g) de l'article 91.2.3 des présents règlements.

100.1.5

Dans le cas où un match est interrompu par suite du départ volontaire d'une équipe en présence (hors cas de force majeure), celle-ci est sanctionnée par la perte du match par pénalité et, éventuellement, par une sanction disciplinaire dans les conditions prévues par le règlement disciplinaire fédéral.

100.1.6

L'équipe de jeunes dont le seul accompagnateur adulte majeur licencié de l'équipe, inscrit sur la feuille de match, est sanctionné d'un carton rouge, si celui-ci quitte la salle, alors dans ce cas, le match est définitivement arrêté par les juges-arbitres ou les juges-arbitres jeunes et le match est perdu par pénalité quand le départ est constaté.

Le match se poursuit si l'adulte sanctionné reste dans l'enceinte de la salle, dans une zone déterminée par les juges-arbitres ou l'accompagnateur de juges-arbitres jeunes à proximité de la zone de sécurité qui délimite l'aire de jeu, les juges-arbitres ou les juges-arbitres jeunes peuvent l'autoriser à pénétrer sur l'aire de jeu s'ils le jugent nécessaire. En cas de manquement la sanction disciplinaire pourra être aggravée.

L'équipe qui se retrouve sans officiel responsable d'équipe présent sur le banc ne bénéficiera plus d'aucun temps mort d'équipe si elle en disposait encore au moment de la disqualification de son seul officiel responsable d'équipe majeur.

100.2

Match à jouer

Pour tout match non joué en raison de l'absence d'une des deux équipes ou de l'indisponibilité d'une salle au dernier moment, la COC peut décider de faire jouer la rencontre à une date ultérieure et dans les conditions de prise en charge suivantes :

1) en cas d'absence de l'équipe visiteuse mais de présence des juges-arbitres et/ou du juge délégué, les frais de déplacements de ces derniers pour le nouveau match sont à la charge du club visiteur ;

2) en cas d'indisponibilité de la salle au dernier moment et lorsque l'équipe visiteuse et/ou les juges-arbitres et/ou le délégué se sont déplacés, leurs frais de déplacements du match ne pouvant se dérouler sont intégrés à la péréquation de la compétition concernée.

Les frais à prendre en charge ne peuvent comprendre que :

1) les frais de transports sur la base du calcul du coût kilométrique de la péréquation ;

2) une indemnité de frais d'hébergement engagé lors du match ne pouvant se dérouler, est à la charge du club visiteur, si un hébergement a été facturé lors du match reporté. La prise en charge sera limitée à 8 chambres pour un montant maximum de 100 euros la chambre, soit au total 800 euros maximum.

Dans tous les cas, les indemnités des juges-arbitres restent à la charge du club recevant (soit les frais de déplacements et indemnité de match si celui-ci a commencé, soit seulement les frais de déplacements si le match n'a pas commencé. Ces frais rentrent dans la péréquation arbitrage).





101

HUIS CLOS

En cas de match à huis clos, et en dehors des joueurs, juges-arbitres, juges-délégués (le cas échéant), secrétaires, chronométreurs et de toute personne habilitée par l'instance ayant décidé le huis clos, seuls peuvent être présents :

- les deux présidents de section ou de club **ou un licencié mandaté par le président qui devra disposer d'une attestation d'honorabilité**,
- les personnes autorisées à **figurer** sur le banc de touche,
- les représentants de la presse,
- les membres éventuellement mandatés du comité, de la ligue ou de la Fédération,
- le responsable de la salle et de l'espace de compétition,
- les personnes responsables du service médical et des secours.

Concernant les rencontres de jeunes, l'autorité ayant décidé du huis clos portera une attention particulière sur l'accompagnant du jeune juge arbitre mineur et d'éventuels accompagnants (chauffeurs licenciés), en nombre très limité, de l'équipe visiteuse.

La rencontre à huis clos pourra faire l'objet d'un enregistrement vidéo et sa diffusion déportée, sous réserve que cela soit effectué par l'une des personnes habilitées réglementairement à être présente lors de la rencontre.

102

FAUTE TECHNIQUE D'ARBITRAGE

a) Définition (applicable à toutes les divisions)

Un juge-arbitre, et le cas échéant, un juge-délégué, commet une faute technique d'arbitrage lorsque, par erreur ou omission, il n'applique pas une règle qui est relative aux conditions de déroulement d'un match et pour laquelle il ne dispose d'aucune marge d'appréciation. Il est en effet tenu de s'y conformer, sauf à menacer le déroulement équitable de la rencontre considérée. Une telle faute peut donc faire l'objet d'une réclamation de la part de l'équipe en présence qui s'estime lésée. Le cas échéant, cette réclamation doit être déposée, à peine d'irrecevabilité, dans les conditions prévues au b) de l'article 92.6.2 des présents règlements.

En revanche, toute décision prise par un juge-arbitre, le cas échéant un juge-délégué, dans le cadre de la mission qui lui est confiée de diriger le match en appréciant souverainement la régularité des phases et actions de jeu, ne saurait être remise en question et ne peut donc pas faire l'objet d'une réclamation.

b) Réclamation pour une faute technique d'arbitrage

Une réclamation pour une faute technique d'arbitrage doit obligatoirement être formulée verbalement à l'un au moins des juges-arbitres par l'officiel responsable plaignant, en présence de l'officiel responsable adverse, avant la reprise de jeu consécutive à la décision ou à l'absence de décision contestée. **Cette intervention de l'officiel responsable plaignant déclenchera automatiquement l'ouverture des droits de consignation qui seront facturés et prélevés automatiquement à hauteur de 40% du montant total.**

Dans cette hypothèse, le juge-arbitre recueille les observations de toutes les parties concernées et prend, *in situ*, toute décision qu'il estime adaptée afin que la situation litigieuse puisse être immédiatement régularisée (*à noter dans la case « commentaires » de la FDME*).

À défaut de régularisation **par le juge-arbitre de l'éventuelle faute technique**, la réclamation **devra obligatoirement** être confirmée par l'équipe plaignante à l'issue de la ren-





contre considérée. Elle doit être transcrite par au moins un juge-arbitre dans la case « **réclamation du plaignant** » de la feuille de match électronique, sous la dictée de l'officiel responsable plaignant et en présence de l'officiel responsable adverse. **L'arbitre inscrira dans la case prévue à cet effet la décision prise par le corps arbitral.**

Toutefois, dans le cas d'une réclamation contre une décision suivie de l'arrêt de la rencontre (mi-temps de match ou fin de match), elle devra être verbalement formulée à au moins un juge-arbitre avant le retour au vestiaire des équipes. Cette réclamation **déclenchera les droits de consignation** et sera transcrite sur la feuille de match électronique de la même manière qu'indiquée ci-dessus, en présence de l'officiel responsable adverse.

Dans un délai utile à l'instruction au siège de l'instance gestionnaire de la compétition, au moins un juge-arbitre, ainsi que le juge-délégué, adressent un rapport à l'attention de la commission chargée du traitement des réclamations et litiges de l'instance compétente du niveau de la rencontre concernée.

c) Confirmation

Une réclamation formulée et inscrite sur une feuille de match doit être confirmée à l'instance compétente dans le délai de 2 jours suivant la rencontre concernée par tout moyen permettant de prouver la réception de la confirmation, accompagnée des droits de consignation correspondants (**les 60% restants**), tels qu'ils sont déterminés dans le guide financier de la FFHandball.

En cas de refus d'un juge-arbitre de prendre en considération la réclamation d'un officiel responsable, un club peut adresser à l'instance concernée, une lettre relatant sa réclamation, les faits et le refus de sa prise en compte par le juge-arbitre.

d) Traitement par les commissions compétentes

En cas de faute technique d'arbitrage non régularisée *in situ* par le juge-arbitre et/ou le juge-délégué, et confirmée en application du c) ci-dessus, la commission saisie à cet effet chargée de l'examen des réclamations et litiges de l'instance concernée (ou le cas échéant le jury d'appel) apprécie l'incidence éventuelle de la faute constatée sur le déroulement et l'issue de la rencontre considérée, avant de se prononcer sur la suite à donner parmi les options mentionnées ci-après :

– homologation du score final : lorsque la commission retient que la faute reprochée n'a procuré aucun avantage indu à l'une des équipes concernées ou qu'un tel avantage est avéré mais qu'il n'a pas prospéré (absence de but marqué pendant la phase ou l'action litigieuse) ;

– modification du score final : lorsqu'elle retient que la faute reprochée a procuré un avantage indu à l'une des équipes concernées et que cet avantage a prospéré (but accepté ou refusé à tort pendant la phase ou l'action litigieuse et lien de causalité direct entre cette décision et l'avantage constaté), à condition toutefois qu'une telle modification ne change pas le sens du résultat ; par exception, lorsqu'elle retient que la faute technique d'arbitrage reprochée ne pouvait plus être suivie d'une nouvelle action de jeu au regard du temps réglementaire écoulé (but marqué avant la fin du temps réglementaire qui a été refusé à tort ou but marqué après le temps réglementaire qui a été accepté à tort), la CRL, ou le cas échéant le jury d'appel, peut modifier le score final y compris lorsque le sens du résultat du match s'en trouve changé ;

– match à rejouer en intégralité : dans les autres cas. Ce match aura lieu sur le terrain du club recevant, à la date fixée par la COC concernée et dans le respect des règles de





qualification applicables pour un match différé (au sens de l'article 94.2.1 des règlements généraux de la FFHB). L'équipe qui refuserait d'y participer aura match perdu par pénalité,

- inversion du score : lorsque la commission retient comme seule faute une inversion du score lors de la clôture de la feuille de match, cette inversion devant être expressément reconnues par toutes les parties (deux équipes et juges-arbitres).

Dans l'hypothèse d'une modification ou inversion du score, assortie ou non d'un changement du sens du résultat de la rencontre, la saisie correspondante est effectuée dans le logiciel fédéral, sans que la FDME ne soit rectifiée.

e) Réclamations ne pouvant prospérer

Une réclamation pour faute technique d'arbitrage n'est pas susceptible d'entraîner une décision de modification du score final ou de faire rejouer la rencontre si cette faute ne fait pas grief à l'équipe qui l'invoque ou si le fait justifiant la réclamation n'a pas d'incidence directe sur le résultat du match.

103

— — —

Réservé.

104

FORFAIT DANS LES COMPÉTITIONS OFFICIELLES

104.1

Principes généraux

Le forfait d'une équipe est un fait sportif :

- déclaré par un club avant la rencontre

ou

- constaté sur le terrain.

Il ne peut être entériné que par la commission sportive compétente correspondant au niveau de la compétition considérée.

En aucun cas, les juges-arbitres ne peuvent entériner le forfait, ils doivent prendre toute mesure pour que la rencontre se déroule (voir cas particulier ci-dessous) et ne peuvent que constater le forfait (rapport circonstancié et minuté).

Les conséquences du forfait peuvent se traduire par une sanction sportive et/ou financière prononcée par la commission compétente.

104.2

Forfait isolé

104.2.1

Est considérée comme étant forfait :

- a) l'équipe qui en avise la commission compétente et le club adverse avant le match par tout moyen permettant de prouver la réception de cette information ;

- b) l'équipe qui n'est pas présente en tenue au coup d'envoi du match (heure officielle fixée sur la conclusion du match) ;

- c) l'équipe qui se présente en tenue sur le terrain à moins de 5 joueurs au coup d'envoi du match (heure officielle fixée sur la conclusion du match) ;

- d) l'équipe de jeunes qui n'est pas accompagnée d'un adulte majeur licencié ;

- e) l'équipe qui refuse de jouer avec de la colle ou la résine lavable à l'eau lorsque le propriétaire d'une salle interdit l'usage des colles et résines non lavables à l'eau et que les juges-arbitres en ont fait mention sur la feuille de match, en référence à l'article 88.2.1 ;





f) l'équipe qui utilise néanmoins une colle ou une résine quelconque lorsque le propriétaire d'une salle interdit l'usage de toutes colles et résines et que les juges-arbitres en ont fait mention sur la feuille de match en référence à l'article 88.2.2 ;

g) l'équipe du club recevant lorsque celui-ci n'a pas informé de club visiteur de l'interdiction totale ou partielle d'utilisation de colles et résines en le mentionnant sur la conclusion de match (initiale ou après mise à jour), et que le club visiteur l'a fait signaler par les juges-arbitres sur la feuille de match, en référence aux articles 88.2.1 et 88.2.2.

104.2.2

Cas particuliers

Si l'équipe arrive sur le lieu du match entre H - 15 minutes et H, (H étant l'heure officielle fixée sur la conclusion du match), le match doit se dérouler sauf si le retard cause un préjudice à l'une des parties en présence (match qui suit, horaires de transports...). Dans tous les cas, l'équipe retardataire informe par écrit sous 48 heures la commission compétente en donnant les explications relatives à ce retard.

Après étude des différentes pièces du dossier (rapport minuté des juges-arbitres et explications de l'équipe retardataire), la commission compétente statue.

Elle peut, soit :

- entériner la rencontre et l'enregistrer (si elle s'est jouée),
- déclarer l'équipe retardataire forfait (même si la rencontre s'est jouée),
- faire jouer la rencontre aux frais exclusifs de l'équipe retardataire (si la rencontre ne s'est pas jouée).

104.2.3

Sanction sportive

L'équipe déclarée forfait perd le match et ne marque pas de point (0 point).

Le score pris en compte est de 0-20 pour les rencontres jouées en 2 fois 30 minutes.

Le score pris en compte est de 0-10 pour toutes les autres rencontres (tournois compris).

104.2.4

Sanction financière

Suite à un forfait isolé, une pénalité financière, fixée dans le *Guide financier*, est prononcée à l'encontre du club concerné.

Elle est augmentée :

1) en cas de forfait de l'équipe visiteuse : du montant des frais de déplacement qu'elle aurait engagés si elle s'était déplacée (base péréquation kilométrique) ainsi que du montant des frais engagés par le club recevant (justificatifs) et des frais d'arbitrage ;

2) en cas de forfait de l'équipe recevant : du montant des frais de déplacement qu'a engagés l'équipe visiteuse pour se déplacer (base péréquation kilométrique) ainsi que des frais d'arbitrage ;

3) dans le cas où l'équipe s'est déplacée à moins de 5 (point 2.1 c) du présent article) ou sans adulte (point 2.1 d) du présent article) : du montant des frais d'arbitrage.

La commission compétente est seule souveraine pour déterminer, selon les conditions du forfait, le montant total de la pénalité financière.

Cette décision est susceptible d'appel devant la commission des réclamations et litiges.

Pour un forfait survenant lors d'une épreuve de coupe ou de challenge, seules les pénalités financières mentionnées dans le règlement particulier de cette épreuve sont appliquées, à l'exclusion de toute autre.





104.2.5

Un club qui a déclaré le forfait d'une équipe avant **ou** le jour du match ne peut participer à cette date à aucune rencontre (ou tournoi) de niveau inférieur à cette équipe dans cette catégorie d'âge.

Le non-respect de cette disposition entraîne la perte des matches par pénalité.

Indépendamment de cet article, se reporter aux articles 97 (transports), 100.2 (matches à jouer) des présents règlements et à l'article 87 du règlement général des compétitions nationales.

Cette règle ne s'applique que pour les équipes +16 ans.

104.3

Forfait général

104.3.1

Est considérée comme étant forfait général :

a) toute équipe qui en fait la déclaration à la commission compétente avant ou pendant la compétition ;

b) toute équipe qui est battue par forfait isolé :

— deux fois, consécutives ou non, en championnats nationaux,

— trois fois, consécutives ou non, dans tous les championnats territoriaux ;

c) toute équipe qui est battue par pénalité :

— quatre fois consécutives ou non, en championnats nationaux,

— six fois consécutives ou non, dans tous les championnats territoriaux.

Les règlements particuliers d'épreuves peuvent prévoir des dispositions entraînant le forfait général à la suite d'un certain nombre de rencontres perdues par forfait ou par pénalité.

104.3.2

Pénalités financières

En cas de forfait général dans les championnats nationaux et compétitions nationales déclaré avant le début de la compétition, aucune pénalité financière n'est prononcée.

En cas de forfait général déclaré pendant la compétition ou prononcé par la COC à la suite de plusieurs matches perdus par forfait isolé ou par pénalité, une pénalité financière dont le montant est déterminé dans le *Guide financier* est appliquée à l'encontre du club concerné. Le montant cumulé sur une saison des pénalités financières appliquées pour forfait d'une équipe (isolé[s] et/ou général) ne peut excéder le montant de la pénalité financière pour forfait général applicable selon la catégorie.

Exemple en cas de forfait général au niveau territorial :

— Montant de la pénalité pour forfait général déclaré après un forfait isolé = montant du forfait général - montant de la pénalité pour forfait isolé déjà versée

— Montant de la pénalité pour forfait général déclaré après deux forfaits isolés = montant du forfait général – montant des deux pénalités pour forfait isolé déjà versées

— Montant de la pénalité pour forfait général déclaré après trois forfaits isolés = aucun montant n'est dû en sus du montant des trois pénalités pour forfait isolé déjà versées

Dans tous les cas de forfait général, les droits d'engagement restent acquis à l'instance gestionnaire de la compétition.

104.3.3

Pénalités sportives

En cas de forfait général d'une équipe pour la saison N, tous les résultats obtenus par cette équipe sont annulés et elle est mise hors championnat dès la décision prise.

Elle sera reléguée pour la saison N+1 dans la division immédiatement inférieure et ne pourra prétendre à une nouvelle accession dans une division supérieure qu'à l'issue de la saison N+2.





104.3.4

Renseignements à porter sur la feuille de match dans les situations de forfait

— En cas d'absence d'une équipe à l'heure officielle d'une rencontre et après avoir appliqué les dispositions de l'article 104.2, une feuille de match doit être établie, signée par l'officiel responsable de l'équipe présente et des juges-arbitres, puis retournée, dans les délais prescrits, à la commission d'organisation des compétitions compétente.

— En cas de forfait déclaré à l'avance (article 104.1), l'équipe qui n'a pas déclaré forfait établit une feuille de match sans indiquer de noms de joueurs, et coche la case réservée à cet effet.

Ce document doit être retourné, dans les délais prescrits, à la commission d'organisation des compétitions compétente.

104.4

Cas particulier de la Coupe de France

104.4.1

Forfait en Coupe de France nationale

En cas de forfait à compter du premier tour, le droit d'engagement reste acquis et le club forfait se verra infliger une pénalité financière automatique dont le montant est fixé par le *Guide financier* qui sera augmentée, si le forfait incombe au club visiteur, des frais de déplacement aller et retour prévus aux tarifs de la péréquation kilométrique en vigueur en championnat de France.

En outre, dans l'hypothèse où les juges-arbitres n'auraient pas été informés préalablement du forfait d'une équipe et qu'ils se seraient déplacés, les frais d'arbitrage seront dus par le club à l'origine du forfait.

104.4.2

Forfait en Coupe de France départementale ou régionale

En cas de forfait au premier tour ou de désistement hors du délai réglementaire fixé par le règlement particulier de la coupe de France concernée, le droit d'engagement reste acquis.

À compter du second tour, tout club à l'origine d'un forfait se verra infliger une pénalité financière automatique dont le montant est fixé par le *Guide financier*. Cette pénalité sera reversée aux clubs participant dans le cadre de la péréquation kilométrique de la compétition.

En outre, dans l'hypothèse où les juges-arbitres n'auraient pas été informés préalablement du forfait d'une équipe, ceux-ci pourront être indemnisés conformément aux règlements de la ligue (Coupe régionale) ou du comité (Coupe départementale) recevant concerné.

Résultats – Homologation – Classement

105

COMMUNICATION DES RÉSULTATS

Les clubs sont tenus de communiquer les résultats de leurs équipes selon des formes établies par les instances gestionnaires des compétitions concernées.

Le non-respect de cette obligation entraîne des pénalités financières selon le barème établi dans le *Guide financier*.

106

HOMOLOGATION DES RENCONTRES

Sauf urgence dûment justifiée (fin d'une première phase de championnat, phase de finalités), le résultat d'une rencontre ne peut être homologué avant le 10^e jour qui suit son déroulement. Cette homologation est de droit le 30^e jour suivant le déroulement de la rencontre, **hors résultat obtenu par fraude**, si aucune procédure la concernant n'est en cours ou si aucune demande visant à ouvrir une procédure n'a été envoyée dans le délai de 30 jours. La sollicitation d'observations équivaut au déclenchement d'une procédure.





Par exception, une rencontre de coupe peut être homologuée avant le 30^e jour qui suit son déroulement.

L'absence de contestation, selon les procédures réglementaires entraîne l'homologation d'une rencontre, c'est-à-dire la validation définitive du résultat tel que mentionné sur la feuille de match publiée sur le site internet fédéral et l'impossibilité de contester ce résultat, ceci ne faisant cependant pas obstacle à l'engagement de procédures disciplinaires en cas de constatation de fraude sur l'établissement d'une feuille de match.

Sous réserve de procédure interne engagée dans le délai des 30 jours ou d'un cas de dopage survenant postérieurement au terme de ce même délai, aucune contestation du résultat sportif ne peut intervenir après l'homologation du résultat d'une rencontre, quel que soit le motif de contestation, la date de connaissance d'éléments propres à motiver la contestation ou la personne qui conteste.

En cas de contestation du résultat d'une ou plusieurs rencontres dans le délai des 30 jours, l'homologation des rencontres non contestées est prononcée et le classement provisoire est arrêté, sous réserve d'une décision définitive des instances saisies de la ou des contestations.

Le classement est modifié selon le caractère exécutoire ou suspensif des décisions rendues sur la ou les contestations.

Les fraudes identifiées pendant ou après les périodes définies pour les opérations d'homologation font l'objet de l'ouverture de procédures disciplinaires et peuvent entraîner des sanctions disciplinaires, notamment de suspension, de huis clos et/ou de retrait de points. Les organes disciplinaires apprécient souverainement les circonstances d'espèce de l'affaire de fraude dont ils sont saisis et décident des sanctions disciplinaires qui leur paraissent les plus adaptées, y compris lorsqu'ils statuent sur une saison sportive différente de celle lors de laquelle la fraude est caractérisée.

107 MODALITÉS DE CLASSEMENT / PROCÉDURES DE FIN DE SAISON / PRÉPARATION DE LA SAISON SUIVANTE

Les modalités de classement définies dans le Règlement général des compétitions nationales (article 3.3.2, 3.3.3 et 3.3.4) peuvent être aménagées par les ligues et les comités dans leurs règlements sportifs. La chronologie des opérations, intéressant l'établissement définitif des classements de la saison sportive écoulée, la constitution des calendriers et leur diffusion, font l'objet d'une communication au moyen, notamment, des publications officielles des instances concernées.

108 LES ÉQUIPES PREMIÈRES – LES ÉQUIPES RÉSERVES – RELATIONS ENTRE ÉQUIPES D'UN MEME CLUB

108.1 Définitions

108.1.1 Équipe « première »

Dans un club, l'équipe + de 16 ans masculins ou féminines évoluant au plus haut niveau d'un championnat national ou territorial est considérée comme équipe « première » de ce club et en détermine ainsi le niveau de jeu.





108.1.2

Équipe « réserve »

Un club peut posséder une ou plusieurs équipes dans les amplitudes d'âge correspondant à celles de son équipe première.

Est considérée comme « équipe réserve » l'équipe de plus haut niveau positionnée immédiatement après l'équipe première dans une division inférieure à celle-ci.

108.2

Relations entre équipes d'un même club

108.2.1

Deux équipes d'un même club ne peuvent évoluer au même niveau de championnat, sauf au plus bas niveau départemental.

108.2.2

Une équipe réserve d'un club ne peut accéder au même niveau de compétition que l'équipe première. Si l'équipe réserve évolue dans une division immédiatement inférieure à celle de l'équipe première, la relégation de l'équipe première entraîne la relégation de l'équipe réserve, quel que soit son classement. Si l'équipe première est reléguée dans une division à laquelle doit accéder l'équipe réserve, cette dernière est maintenue dans sa division.

108.2.3

Un club ne peut avoir que deux équipes évoluant dans les championnats nationaux adultes masculins et/ou deux équipes évoluant dans les championnats nationaux adultes féminins.

En cas de participation d'une équipe réserve dans les championnats nationaux, cette équipe ne pourra pas accéder à un niveau supérieur à la Nationale 1. Au moins une division (niveau de jeu) doit séparer cette équipe réserve de l'équipe première.

En cas de relégation de l'équipe première dans le même niveau de jeu que l'équipe réserve, cette dernière est obligatoirement reléguée en division inférieure, même si elle était en position d'accéder.

108.2.4

Sous réserve des dispositions des articles 108.2.2 et 108.2.3, l'équipe réserve évolue selon le niveau sportif acquis la précédente saison.

<i>Équipes</i>	<i>Niveau équipe 1</i>	<i>Niveau maxi équipe réserve</i>
masculin	D1	N1
et	D2	N1
féminin	N1	N2
	N2M	N3M

108.2.5

L'équipe réserve évoluant en championnat prénational masculin ou en championnat nationale 3 féminin territorial ne doit pas présenter sur chaque feuille de match plus de 4 joueurs de plus de 22 ans.

Le non-respect de cette obligation entraîne l'impossibilité d'accéder au niveau supérieur.

108.2.6

Les joueurs autorisés à évoluer dans les compétitions de LNH et de LFH au titre de la liste de l'équipe première ne peuvent plus participer aux autres niveaux de compétition, sauf au sein de leur équipe réserve ou en moins de 18 pour les joueurs concernés :

— si cette équipe participe à un championnat national dans le respect des dispositions de l'article 5 du règlement général des compétitions nationales





— ou à la condition d'avoir obtenu l'accord de la ligue concernée s'il s'agit d'une compétition régionale.

109 PÉNALITÉ

109.1 Définition

La pénalité est une mesure administrative prononcée par la commission d'organisation des compétitions compétente, par la commission des réclamations et litiges compétente, par le jury d'appel, pour un manquement à un règlement établi.

L'équipe qui perd un match par pénalité ne marque aucun point.

Les conséquences de la pénalité peuvent se traduire par une sanction sportive et/ou financière.

109.2 Sanctions

109.2.1 Sanctions sportives

L'équipe pénalisée perd le match et ne marque pas de point (0 point).

Le score pris en compte est de 0-20 pour les rencontres jouées en 2 fois 30 minutes.

Le score pris en compte est de 0-10 pour toutes les autres (tournois compris).

Par exception à ce qui précède, l'écart au score acquis sur le terrain s'il lui est plus favorable est conservé par l'équipe qui a gagné. Exemple si match entre A et B et que le score est de 41 à 18 en faveur de A, si B est sanctionné pour pénalité sportive, le score pris en compte est 23-0.

109.2.2 Sanctions financières

Suite à une pénalité sportive, une pénalité financière peut être prononcée. Il convient de se reporter au *Guide financier*.

109.3 Situations dans lesquelles une pénalité sportive peut être appliquée (liste non exhaustive)

109.3.1 Joueur non qualifié pour participer à une rencontre en relation avec :

— la catégorie de licence (articles 32 et 44 des présents règlements et article 9.5 du règlement général des compétitions nationales).

109.3.2 Joueur non qualifié à la date du match

— la date de qualification (articles 39, 59, 67 des présents règlements et articles 3.6, 3.7 et 9.5 du règlement général des compétitions nationales).

— un match reporté ou remis (article 94 des présents règlements et règlements particuliers des compétitions nationales).

109.3.3 Déclaration frauduleuse de demande de remise de match

— l'article 94 des présents règlements.

109.3.4 Joueur non autorisé à participer

— les joueurs non-inscrits sur la liste de joueurs d'une convention (articles 25.2.8.2 et 26.2.3 des présents règlements),

— les catégories d'âge (articles 36 des présents règlements et articles 3.6 et 9.5 du règlement général des compétitions nationales),

— les mutés et étrangers (articles 45, 59 et 96 des présents règlements),

— les sanctions disciplinaires (notamment article 20 du règlement disciplinaire et articles 5215 et 5218 du règlement disciplinaire de la LNH),





- une multi-participation (articles 95 des présents règlements, articles 1.6.13 et 5.3 des règlements particuliers des compétitions nationales),
- les restrictions (articles 95 des présents règlements, 3.7 du règlement général des compétitions nationales et règlements particuliers des compétitions nationales).
- les joueurs titulaires d'une licence non-compétitive.

109.3.5

Exigences

- les équipes réserves (article 108 des présents règlements, article 4 du règlement général des compétitions nationales et règlements particuliers des compétitions nationales).

109.3.6

Non-utilisation d'une feuille de match réglementaire

- l'article 98 des présents règlements.

109.3.7

Fraude dans l'établissement de la feuille de match

109.3.8

Non-envoi de la feuille de match avant le 7^e jour ouvré qui suit la date de la rencontre

- l'article 98 des présents règlements.

109.3.9

Non-paiement du juge-arbitre avant le match

- l'article 6.3/1.2 du règlement de l'arbitrage.

109.3.10

Non-application du règlement en cas d'absence de juge-arbitre

- l'article 92.1.1 des présents règlements (pénalité appliquée aux 2 équipes).
- l'article 92.1.2 des présents règlements (pénalité appliquée aux deux équipes).
- l'article 92.1.3 des présents règlements pénalité appliquée à l'équipe recevante.

109.3.11

Non-présentation de ballon

- l'article 9.4 du règlement général des compétitions nationales.

109.3.12

Réservé.

109.3.13

Match arrêté ou interrompu

- les articles 100.1 des présents règlements et article 19 du règlement disciplinaire.

109.3.14

Non-respect de l'autorisation de jouer

- l'article 6 du statut du joueur en centre de formation.

109.3.15

Non-paiement des sommes dues

- l'article 149 présents règlements (perte de points au classement).

110

REFUS D'ACCESSION OU DEMANDE DE RÉTROGRADATION

110.1

a) Une équipe qualifiée, à la fin d'une saison sportive N, pour accéder automatiquement ou par une épreuve d'accession, à la division supérieure mais refusant cette accession pour la saison N+1, évoluera pour la saison N+1 dans la division dans laquelle elle évoluait la saison N.

b) Un club sous statut VAP qualifié sportivement, à la fin d'une saison sportive N, pour accéder à la LFH mais refusant cette accession ou ne pouvant pas accéder administrativement pour la saison N+1, évoluera pour la saison N+1 en D2F et pourra prétendre à une nouvelle accession en LFH dès l'issue de la saison N+1.

110.2

Si une équipe qualifiée, à la fin d'une saison sportive N, pour participer à une compétition la saison N+1, demande à évoluer pour la saison N+1 dans une division inférieure à celle





dans laquelle elle évoluait la saison N, elle évoluera pour la saison N+1 une division en dessous de celle dans laquelle elle évoluait la saison N. Son engagement ne pourra toutefois y être accepté que si une place est vacante ou a pu être rendue vacante par repêchage(s) et/ou accession(s) supplémentaire(s) au moment de la composition des poules. Sinon, elle sera intégrée dans une division inférieure à celle de sa demande susceptible de l'accueillir.

Si un club demande une rétrogradation de niveau national vers le niveau régional, le repêchage se fera au sein de la Ligue. Si la Ligue n'a pas d'équipe à proposer, si la rétrogradation intervient avant la parution des poules, le repêchage se fera au ranking, si elle intervient après la parution des poules, le repêchage se fera en prenant en compte le critère géographique.

110.3

Si une équipe reléguée dans la division immédiatement inférieure en raison de son classement à la fin de la saison N, demande à évoluer pour la saison N+1 dans une division inférieure à celle dans laquelle elle aurait dû évoluer, elle évoluera pour la saison N+1 deux divisions en dessous de celle dans laquelle elle évoluait la saison N. Son engagement ne pourra toutefois y être accepté que si une place est vacante ou a pu être rendue vacante par repêchage(s) et/ou accession(s) supplémentaire(s) au moment de la composition des poules. Sinon, elle sera intégrée dans une division inférieure susceptible de l'accueillir.

110.4

Si une équipe est reléguée administrativement dans une division inférieure à la fin d'une saison sportive N, elle pourra prétendre à une nouvelle accession dans une division supérieure dès l'issue de la saison N+1.





TABLEAU DES RÈGLES SPORTIVES



Joueurs participants		Taille ballon		Championnat			Tournoi à 3 clubs			Tournoi à 4 clubs						
masculin	féminin	M	F	temps de jeu	avertissement	exclusion	disqualification	temps de jeu	avertissement	exclusion	disqualification	temps de jeu	avertissement	exclusion	disqualification	
+ 36 ans et +	- 16 ans	58-60	54-56	2 x 30'	X	2'	L'équipe doit jouer avec 1 joueur en moins pour le temps d'une exclusion 3^e exclusion ou disqualification directe	2 x 25'	X	2'	L'équipe doit jouer avec 1 joueur en moins pour le temps d'une exclusion 3^e exclusion ou disqualification directe	2 x 15'	X	1'	L'équipe doit jouer avec 1 joueur en moins pour le temps d'une exclusion 3^e exclusion ou disqualification directe	
+ 16 ans	- 18 ans	58-60	54-56	2 x 30'	X	2'		2 x 25'	X	2'		1'	2 x 15'	X		1'
- 15 ans	- 16 ans	54-56	54-56	2 x 25'	X	2'		2 x 20'	X	2'		1'	2 x 12'	X		1'
- 14 ans			50-52	2 x 20'	X	2'		2 x 15'	X	1'		1'	2 x 10'	X		1'
- 13 ans		50-52		2 x 15'	X	1'		2 x 12'	X	1'		1'	2 x 12'	X		1'
- 12 ans		48-50		2 x 15'	X	1'		2 x 12'	X	1'		1'	2 x 8'	X		1'
Minitand								Selon dispositions spécifiques								

Prolongations - elles n'existent plus dans les compétitions gérées par la FFHB. Dans tous les autres cas, se référer au règlement de l'organisateur de la rencontre (ligue et/ou comité).

Tirs au but : Se référer à l'article 3.3.6 du Règlement général des compétitions.

Les ligues et comités décident du **temps de jeu** et des **aménagements** éventuels de règles dans les compétitions dont ils ont la responsabilité.



SÉLECTIONS

Match de sélection

112

AUTORISATION

Une rencontre interrégionale et/ou interdépartementale ne peut avoir lieu qu'après accord, selon les cas, de la Fédération ou du territoire. La demande d'autorisation doit parvenir à la Fédération, à la ligue ou au comité, 30 jours avant la date fixée, sous couvert de la ou des ligues qui doivent transmettre avec avis s'il s'agit d'une compétence de la Fédération. Le non-respect de cette obligation entraîne le refus de l'autorisation et un avertissement aux organismes fautifs. En cas de récidive, une pénalité financière est prononcée (voir le *Guide financier*).

113

JUGES-ARBITRES

Chaque rencontre interrégionale et/ou interdépartementale, doit faire l'objet d'une demande de juges-arbitres auprès de la commission d'arbitrage compétente. Le non-respect de cette obligation entraîne l'annulation du résultat, ainsi qu'un avertissement à la ligue et au comité concerné et une pénalité financière (voir le *Guide financier*).

114

FEUILLE DE MATCH

Une feuille de match est établie avant chaque rencontre. Les résultats sont transmis aux instances intéressées.

Le non-respect de cette obligation entraîne l'annulation du résultat, ainsi qu'une pénalité financière (voir le *Guide financier*).

Sélections de joueurs

115

PRINCIPE

Tout joueur prenant part à un match de sélection doit être muni d'une licence fédérale de l'année en cours et appartenir effectivement à un club de la ville ou de la région qu'il est appelé à représenter.

116

MODALITÉS

116.1

Peut être sélectionné pour faire partie d'une équipe nationale tout joueur licencié à la FFHandball et ayant la nationalité française.

116.2

Peut être sélectionné pour faire partie d'une équipe régionale, départementale, ou de ville, tout joueur licencié auprès de la FFHandball.

La nationalité française n'est exigée que pour les épreuves ayant pour but la sélection en vue de la formation des équipes nationales.

116.3

Tout joueur sélectionné est prévenu sous couvert de son club.

Si un club ne fait pas suivre une convocation, une pénalité financière est prononcée (voir le *Guide financier*).





En outre, le président du club fautif est susceptible de faire l'objet d'une procédure disciplinaire dans les conditions prévues par le règlement disciplinaire fédéral.

116.4

Les ligues ou comités auxquels appartiennent les clubs sont informés, en même temps, de cette sélection.

116.5

Tout dirigeant de club ayant conseillé à un de ses joueurs de s'abstenir de disputer un match de sélection ou un entraînement est susceptible de faire l'objet d'une procédure disciplinaire dans les conditions prévues par le règlement disciplinaire fédéral.

Il en est de même pour un joueur jouant volontairement au-dessous de sa forme.

116.6

Aucun match ne peut avoir lieu à la même date sur le territoire d'une ligue choisie pour faire disputer un match de sélection ou un match international, sauf autorisation de la Fédération et, éventuellement, de la ligue.

Le non-respect de cette disposition entraîne un blâme à l'organisme responsable et l'absence de match international ou de sélection pendant deux saisons sur le territoire de la ligue concernée.

117, 118

Réservés.

RÈGLES PUBLICITAIRES

119

PRINCIPE GÉNÉRAL

La FFHandball admet qu'elle-même, ses ligues, ses comités et ses clubs bénéficient de l'appui d'entreprises commerciales ou industrielles et se prêtent à de la publicité en leur faveur.

120

RÈGLES À RESPECTER

Toute publicité sur les stades, terrains de sports publics ou privés, sous quelque forme que ce soit, doit être conforme à la réglementation en vigueur, notamment celle concernant les boissons alcoolisées et le tabac.

Le non-respect de cette obligation est susceptible d'entraîner une suspension des installations pour 1 à 5 dates, ainsi que des pénalités financières (voir le *Guide financier*).

La FFHandball n'accepte pas la publicité contraire à la morale sportive, à ses statuts ou interdite par la loi.

121

CLUBS

121.1

Un club peut prendre accord avec plusieurs entreprises commerciales ou industrielles.

121.2

La FFHandball reste étrangère aux conventions et obligations liant les clubs aux entreprises commerciales ou industrielles et ne peut être prise en aucun cas comme arbitre d'un différent.





122 MAILLOTS

122.1 — — —

Les emplacements susceptibles de recevoir les inscriptions publicitaires se situent en dehors des surfaces réservées à la numérotation.

122.2 — — —

Dans tous les cas, les numéros doivent rester apparents et protégés de leur environnement par un écart d'au moins 3 cm par rapport à l'inscription publicitaire.

122.3 — — —

Le nom du joueur peut figurer une seule fois sur l'équipement si la hauteur des caractères ne dépasse pas 3 cm. Il est alors espacé d'au moins 3 cm d'une inscription publicitaire.

123 SANCTIONS

Tout club ou licencié contrevenant aux dispositions précédentes est passible de sanctions financières (voir le *Guide financier*) et sportives, selon les dispositions du règlement disciplinaire.

124 PARRAINAGE D'UNE COMPÉTITION

La FFHandball peut passer un contrat avec une entreprise pour le parrainage d'une compétition. Dans ce cas, toute association doit s'engager à ne jamais renoncer à la compétition sous prétexte qu'elle est parrainée par une entreprise autre que celle qui parraine la compétition. Cette disposition est applicable dans le cas où le contrat de parrainage de la compétition prévoit que les équipes portent les inscriptions de l'entreprise avec laquelle la FFHandball a contracté.

125 RETRANSMISSION TÉLÉVISÉE

125.1 — — —

En cas de retransmission télévisée d'une rencontre officielle, si la FFHandball est liée par contrat avec la chaîne de télévision considérée :

- 1) elle est seule compétente pour rechercher et signer des contrats de publicité ;
- 2) elle peut prendre accord à cet effet avec les partenaires de son choix ;
- 3) les droits de retransmission et de publicité sont partagés selon des règles établies par les commissions de la LFH.

125.2 — — —

En cas de retransmission télévisée d'une rencontre officielle, si un club prend accord avec une chaîne de télévision :

- 1) il s'engage à respecter les éventuels contrats d'exclusivité liant cette chaîne à la FFHandball ;
- 2) les recettes provenant des droits de retransmission et de publicité sont partagées selon des règles établies par les commissions de la LFH.





126

— — —
Toute disposition concernant les règles publicitaires, non prévue aux présents règlements, est de la compétence du bureau directeur fédéral qui peut transmettre à la commission nationale des statuts et de la réglementation pour application d'une sanction.

127 A 138 — — —

Réservés.

TOURNOIS, RENCONTRES AMICALES

139

PRINCIPES

Est considéré comme rencontre ou tournoi amical toute rencontre hors compétitions et qui est ouverte au public.

Toute rencontre amicale ou tournoi doit faire l'objet d'une déclaration dans le logiciel fédéral, indiquant le niveau de jeu de l'équipe de référence.

La validation sera automatique pour tous les niveaux.

140

ARBITRAGE

Il appartiendra au club organisateur de saisir la conclusion de match correspondante dans le logiciel fédéral.

Il appartiendra aux clubs organisateurs de rechercher des juges arbitres pour officier sur leur rencontre.

Le Pôle Haut niveau de la CNA désigne des juges-arbitres nationaux sur des rencontres auxquelles participent des équipes de niveau LNH et LFH ainsi que des équipes étrangères, suivant une demande écrite envoyée par mail au Pôle Haut niveau de la CNA.

La CTA désigne des juges arbitres territoriaux sur des rencontres auxquelles participent des équipes de tous niveaux territoriaux.

141

RESTRICTIONS

Un club ne saurait se prévaloir d'une déclaration d'organisation amicale pour solliciter une modification de date de rencontre, en référence à l'article 94 des présents règlements.

142

FEUILLE DE MATCH

Une feuille de match électronique est établie avant chaque rencontre ou tournoi amical. Les résultats et la feuille de match sont transmis aux instances intéressées.

143

DECLARATIONS D'ORGANISATION REGROUPANT DES JOUEURS NON LICENCIES EN PRATIQUE COMPETITIVE

Tout organisateur d'une manifestation, réunissant des joueurs non licenciés en pratique compétitive, doit remplir une fiche préalablement au déroulement de l'événement et renseignant les rubriques suivantes :

- 1) nom ou raison sociale de l'organisateur ;
- 2) lieu, date et horaires de la manifestation ;





- 3) estimation du nombre attendu de participants ;
- 4) description du dispositif en matière de sécurité ou engagement à se conformer aux dispositions légales en matière de sécurité (installations sportives, service médical, sécurité...) ;
- 5) engagement à répertorier tous les participants dans le but de leur délivrer une licence événementielle, excepté les titulaires d'une licence fédérale.

Cette fiche doit être adressée, accompagnée du montant des droits prévus, au plus tard 15 jours avant la date fixée pour la manifestation :

- au comité concerné lorsque l'opération est de portée locale,
- à la ligue dans tous les autres cas.

Le comité ou la ligue fournit les bordereaux et licences événementielles correspondant à l'estimation indiquée.

Si les renseignements portés sur la fiche ne répondent pas aux exigences définies la FFHandball ou ses instances peut être conduite à :

- faire des observations,
- interdire la rencontre ou le tournoi.

144

— — —

Réservé.

ÉQUIPEMENTS

PRÉAMBULE

L'article R 131-33 du Code du sport énonce que les fédérations délégataires d'une mission de service public :

- définissent les règles applicables aux équipements nécessaires au bon déroulement des compétitions sportives qu'elles organisent ou autorisent, c'est-à-dire à l'aire de jeu ouverte aux sportifs et aux installations édifiées sur celle-ci ou aux installations qui, tout en étant extérieures à l'aire de jeu, concourent au déroulement de ces compétitions dans des conditions d'hygiène, de sécurité et de loyauté satisfaisantes ;

- contrôlent et valident la conformité à leur règlement fédéral des caractéristiques techniques du matériel, des équipements, des aires de jeu et des installations indispensables au bon déroulement des compétitions sportives ;

- qu'à ce titre, elles ne peuvent imposer, en matière d'équipements sportifs, des règles dictées par des impératifs d'ordre commercial, telles que la définition du nombre de places et des espaces affectés à l'accueil du public ou la détermination de dispositifs et d'installations ayant pour seul objet de permettre la retransmission audiovisuelle des compétitions. De même les règlements relatifs aux équipements sportifs ne peuvent imposer le choix d'une marque pour un matériel ou un matériau déterminé.

L'article R 131-34 du Code du sport prévoit que ces règles doivent :

- être nécessaires à l'exécution de la délégation que la fédération a reçue du ministre chargé des Sports ou à l'application, dans le respect du droit français, des règlements de sa fédération internationale ;

- être proportionnées aux exigences de l'exercice de l'activité sportive réglementée ;





- prévoir des délais raisonnables pour la mise en conformité des installations existantes notamment au regard de l'importance des travaux nécessaires ;
- être publiées dans le bulletin de la fédération.

145 LA SALLE DE HANDBALL

145.1 Niveaux de classement

145.1.1

La Fédération définit 5 niveaux de classement des salles de sport pour la pratique du handball, qui correspondent aux exigences des 5 niveaux de compétition répertoriés :

— classe I : salle multisports nationale (niveau international, D2M, LFH (D1F) et LNH (D1M - D2M).

En complément aux exigences déjà indiquées dans le tableau RG 145.1.2) :

- Emplacement TV pour tous niveaux professionnels.

- Éclairage 1200 Lux minimum pour les retransmissions en D1M, D2M et D1F.

— classe II : salle multisports interrégionale (niveau régime général du secteur fédéral et jeunes nationaux, N1/N2/N3 M et F, D2F)

— classe III : salle multisports régionale (niveau régional),

— classe IV : salle multisports départementale (niveau départemental),

— classe V : salle multisports enfants (école de handball, Hand premiers pas et Mini-hand).

Pour les compétitions internationales, les salles devront également satisfaire les exigences des cahiers des charges correspondants édictés par la Fédération internationale de handball.

Un niveau de classe 1Bis est créé pour répondre aux exigences des compétitions européennes (ligue des champions...), Ces salles recevant des compétitions européennes des clubs disposeront (complément aux exigences relevées dans le tableau RG 145.1.2) :

- D'une puissance d'éclairage de 1 500 lux ;
- D'une jauge des vestiaires prévue pour 20 personnes ;
- D'un vestiaire pour le délégué ;
- D'une surface des vestiaires de 30 m² (plus les douches) ;
- D'une salle de conférences ;
- D'une salle de presse ;
- D'une zone officielle, 20m x 1,70 ;
- De 3 vestiaires officiels de 8m² avec douches ;
- D'un tableau d'affichage portant 16 noms par équipe et l'affichage de 3 exclusions temps et N° du joueur - voir 145.3.4.1 ci-après ;
- D'un emplacement TV ;

Excepté pour le Beach Handball, la pratique du handball en compétition ne peut être autorisée, à compter du niveau régional, sur des aires de jeu non couvertes.

145.1.2

Classement des salles et détermination de leur classe

(Voir pages suivantes)





TABLEAU 1 : Dispositions obligatoires

COMPÉTITIONS	Classe I SALLE MULTISPORTS NATIONALE	Classe II SALLE MULTISPORTS INTERRÉGIO- NALE	Classe III SALLE MULTISPORTS RÉGIONALE	Classe IV SALLE MULTISPORTS DÉPARTEMENTALE	Classe V SALLE MULTISPORTS ENFANTS
Espace de jeu	40 x 20 m	40 x 20 m	40 x 20 m ⁽¹⁾	40 x 20 m ⁽¹⁾	L : 18 à 25 m l : 15 à 18 m
Espace d'évolution	44 x 24 m ⁽²⁾	44 x 22 m	44 x 22 m ⁽³⁾	44 x 22 m ⁽³⁾	1 m autour de l'espace de jeu
Espace de compétition	44 x 25,70 m	44 x 23,70 m	44 x 23,70 m	44 x 23,70 m	
Zone officielle	18 x 1,70 m	18 x 1,70 m			
Caractéristiques du support	Norme NFP 90 202				
Caractéristiques du sol	Norme NF EN 14 904				
Hauteur sous plafond	7 m au-dessus de l'espace de jeu (tracé)				5 m au-dessus de l'espace de
Éclairage suivant norme NF EN 12 193 Minimum	750 lux minimum le terme minimum s'applique à toutes les salles		500 lux		300 lux
Buts et filets	Norme NF EN 749				
Filets amortisseurs	Obligatoire				
Table officielle	Obligatoire				
Estrade	Obligatoire				
Tableau d'affichage	Obligatoire				
	16 noms	15 noms minimum			
Vestiaires joueurs	4 x 20 pers		4 x 16 pers ⁽⁷⁾		
Douches	4 x 10	4 x 8	4 x 6		
Vestiaires juges-arbitres	2 x 6 m ² + douche	2 x 6 m ² + douche ⁽⁷⁾			
Température minimale	12°				
Sonorisation	Fixe				
Local antidopage / infirmerie	Obligatoire				
Téléphone d'urgence	Obligatoire				
Secrétariat	Obligatoire (15m ² min.)				
Salle de réunion	Obligatoire ⁽⁵⁾ (30m ² min.)				





TABLEAU II : Recommandations

COMPÉTITIONS	Classe I SALLE MULTIS- SPORTS NATIONALE	Classe II SALLE MULTISPORTS INTER-RÉGIONALE	Classe III SALLE MULTISPORTS RÉGIONALE	Classe IV SALLE MULTISPORTS DÉPARTE-MEN- TALE	Classe V SALLE MULTISPORTS ENFANTS
Éclairage recommandé	1 200 lux ⁽⁶⁾	1 000 lux			
Zone officielle			Recommandé		
Filets amortisseurs			Recommandé		
Estrade			Recommandé		
Tableau d'affichage				Recommandé	
Main courante	Recommandé				
Tribune (recommandé)	2 (face à face)	1			
Spectateurs (recommandé)	+ 3 500 ⁽⁵⁾	1 000	250	100	
Occultation	Recommandé, suivant orientation				
Sonorisation		Recommandé		Facultatif	
Emplacement presse	Recommandé ⁽⁵⁾		Facultatif		
Emplacements TV	Recommandé ⁽⁵⁾	Facultatif			
Salle de presse équipée	Recommandé ⁽⁵⁾	Facultatif			
Local infirmerie équipé	Recommandé				
Secrétariat			Facultatif		
Local billetterie	Recommandé ⁽⁵⁾			Facultatif	
Salle de réunion		Recommandé	Facultatif		

1. Pour toute nouvelle salle et minimum 38 x 18 m pour les salles existantes.
2. 44 x 24 m souhaitable, 44 x 22 m obligatoire. **Filet pare ballon lesté de 15m de large, si public ou circulation derrière la ligne de sortie de but.**
3. Pour toute nouvelle salle et 40 x 20 m pour les salles existantes, avec protections murales.
4. **Réservé**
5. Pour les rencontres internationales, ces équipements sont imposés dans les cahiers des charges des compétitions gérées par la Fédération européenne (EHF) et par la Fédération internationale (IHF).
6. 1 500 lux pour compétitions internationales, JO, championnats du monde.
7. **Classe 4 existante : 4 vestiaires Joueurs et 1 vestiaire arbitres acceptés, ou 2 vestiaires joueurs minimum avec 2 vestiaires arbitres**





145.2 L'espace de compétition

145.2.1

Le terrain (espace de jeu) est de forme rectangulaire. Il comprend une surface de jeu et deux surfaces de buts. Il mesure 40 m en longueur et 20 m en largeur, lignes et tracés compris. Pour toutes les compétitions fédérales, ce terrain est le seul reconnu. Pour les autres compétitions, il convient de se reporter au tableau de classement. Les grands côtés sont appelés lignes de remise en jeu, les petits côtés, lignes de but. L'état du terrain ne doit pas être modifié, de quelque façon que ce soit.

145.2.2

L'espace d'évolution comprend le terrain et une bande de sécurité minimale qui entoure l'aire de jeu, le long des lignes de remise en jeu et derrière les lignes de but ([fig. 1 en fin des règlements généraux](#)). Conformément aux dispositions des règlements internationaux et à la règle de jeu 1 :1, la largeur de la zone de sécurité devrait être d'au moins 1 mètre le long des lignes de touche, **2 mètres en classe 1** et de 2 mètres derrière les lignes de sortie de but. Pour les salles existantes, une protection murale souple, sur une hauteur de 2 mètres et sur toute la largeur, sera imposée en cas de distance inférieure à 2 mètres derrière les lignes de buts.

145.2.3

La surface de but est délimitée par une ligne de 3 m tracée à 6 m devant le but parallèlement à la ligne de but et continuée à chaque extrémité par un quart de cercle de 6 m de rayon ayant pour centre l'arête interne postérieure de chaque montant du but. La ligne délimitant cette surface est appelée ligne de surface de but. La surface de but peut être d'une couleur différente de celle de la surface de jeu.

145.2.4

La ligne de jet franc, discontinue, s'inscrit sur une ligne de 3 m tracée à 9 m devant le but et parallèlement à la surface de but, et continuée à chaque extrémité par un quart de cercle de 9 m de rayon ayant pour centre l'arête interne postérieure de chaque montant du but. Les traits de la ligne de jet franc mesurent 15 cm, les intervalles également.

145.2.5

La marque de 7 m est constituée par un trait de 1 m tracé devant le milieu du but, parallèlement à la ligne de but, à une distance de 7 m, depuis le côté extérieur de la ligne de but.

145.2.6

Une ligne de limitation pour le gardien de but de 15 cm de long est tracée devant le milieu de chaque but et parallèlement à celui-ci, à une distance de 4 m depuis le côté extérieur de la ligne de but.

145.2.7

La ligne médiane relie les milieux des lignes de remise en jeu. Le point d'engagement, situé à l'axe de cette ligne doit être impérativement matérialisé par un cercle de 4 mètres de diamètre, appelé zone d'engagement, placé au milieu de la ligne médiane. Cette zone d'engagement peut être :

- une zone de couleur différente entre la zone et le terrain de jeu,
- une simple ligne circulaire.

Voir aussi - Annexes Fig. 1. La salle de handball (exemple modifié d'une salle réglementaire fédérale)





POUR LES SALLES EN CONSTRUCTION : Cette mise en œuvre est impérative.

145.2.8

Les lignes de changement sont délimitées de part et d'autre de la ligne médiane par un trait de 15 cm de long, tracé perpendiculairement sur l'une des lignes de remise en jeu, à 4,5 m de distance de la ligne médiane, à l'intérieur et à l'extérieur du terrain.

145.2.9

Toutes les lignes font partie de la surface qu'elles délimitent. Elles mesurent 5 cm de large et doivent être tracées très visiblement. Elles sont de couleur jaune. Toute dérogation envisagée doit faire l'objet d'une demande préalable à la Fédération.

Entre les montants, la ligne de but a la même largeur que ceux-ci : soit 8 cm ([fig. 2](#)). Elle déborde à l'intérieur du terrain.

Les tolérances admises sur les tracés sont les suivantes :

— distance entre lignes : + ou - 0,5 ‰,

— largeur des lignes : + ou - 0,5 ‰,

— + ou - 100mm pour l'emplacement du filet amortisseur, par rapport à la face avant du but,

— +/- 1 mm pour la section des poteaux de buts,

— +/- 1 mm pour le rayon de 4 mm des arêtes du cadre de but.

En accord avec le ministère chargé des Sports et les autres fédérations concernées, il est convenu que la distance libre de tracés parallèles de part et d'autre des lignes est de 20 cm minimum.

145.2.10

Pour les salles de classe I, il est souhaité qu'aucun autre tracé n'apparaisse.

145.2.11

La zone officielle, réservée aux bancs des remplaçants et à la table officielle, mesure au maximum 18 m de long et 1,70 m de large ([fig. 3](#)). Elle est située à l'extérieur de l'espace d'évolution. Elle est strictement réservée aux joueurs et officiels et séparée du public ([fig. 1](#) et [fig. 3](#)).

145.2.12

Pour toutes les salles où se déroulent les compétitions, la hauteur minimum doit être de 7 m sur tout l'espace de jeu, libre de tout obstacle.

145.2.13

Les niveaux d'éclairage minima au-dessus du terrain (espace de jeu) sont donnés par le tableau 1.

145.2.14

L'éclairage doit être uniforme sur toute l'espace de jeu évitant toute zone d'ombre. Le relevé de l'intensité lumineuse s'établit sur 14 points de l'espace de jeu mesuré à un mètre du sol. Pour un éclairage satisfaisant, le coefficient d'uniformité (C.U.) ne peut être inférieur à 0,7. Il se calcule en divisant le point minimal relevé, par la moyenne arithmétique des 14 points ([fig. 5](#)).

145.3

Les équipements

Les équipements exigibles en fonction du niveau de jeu sont donnés dans les tableaux 1 et 2.





145.3.1

Un but est placé au milieu de chaque ligne de but. Il mesure à l'intérieur 2 m de haut et 3 m de large. Il doit être conforme à la norme NF EN 749 et être muni des mentions obligatoires. Les montants sont fixés à la traverse, leur arête postérieure est alignée avec le côté postérieur de la ligne de but. Les montants et la traverse doivent être construits du même matériau (bois, acier, métal léger ou matière plastique), d'une section carrée de 8 cm de côté, peints sur toutes les faces en deux couleurs alternées contrastant nettement avec l'arrière-plan. Aux deux angles, les bandes mesurent 28 cm ; elles sont de la même couleur ; ailerons, les bandes mesurent 20 cm. Le but ne doit pas basculer ou se déplacer et doit être obligatoirement fixé au sol, conformément aux normes et à la réglementation en vigueur (notamment articles R. 322-19 à R. 322-26 du Code du sport). Un plan de vérifications et d'entretien précisant la périodicité de ces vérifications est tenu sur un registre qui peut être demandé lors des reconductions de classement. La fixation par fourreau est recommandée ([fig. 4](#)).

145.3.2

Le but est muni :

- d'un filet répondant à la norme NF EN 749, fixé avec des attaches non corrosives. Le filet ne doit pas être tendu, de sorte qu'un ballon qui entre dans le but ne puisse pas rebondir à l'extérieur. Les systèmes de fixation doivent donc se trouver à l'extérieur du filet. Le filet doit être fixé de sorte que le ballon ne passe pas entre le cadre du but et le filet ;
- d'un filet amortisseur (obligatoire pour les compétitions fédérales) de maillage identique, de même couleur et de même largeur que le filet. Il est suspendu à l'intérieur du but, à 70 cm en arrière de la barre transversale, lesté dans sa partie basse ([fig. 2](#)),
- la dimension des mailles carrées est de 100 mm.

145.3.3

La table officielle est située dans l'axe central de la zone officielle face à la ligne médiane entre les bancs des remplaçants ([fig. 1](#)).

Pour les salles de classe 1 et 2, la table officielle est surélevée de 32 cm sur une estrade ([fig. 3](#)).

145.3.4

Le tableau d'affichage

Le tableau d'affichage électrique affiche le temps de jeu et les scores.

Le tableau est placé de telle sorte qu'il soit visible de la table officielle, des bancs des joueurs et des tribunes. Il peut être dupliqué pour améliorer le confort visuel.

L'affichage des informations est soit lumineux, soit à chiffres réfléchissants.

Les informations affichées sont au minimum de :

- chronomètre temps de jeu de 0-30 minutes en comptage (cumulable en 30-60 minutes)
- affichage des buts par équipe
- affichage durée et nombre de temps morts par équipe

La commande des informations est assurée depuis un pupitre en liaison radio ou filaire depuis la table de marque.

Le tableau affiche les temps de pénalités par joueur, pour 3 joueurs simultanément par équipe et pour chacune des équipes.

Le nom de chaque équipe (club) pourra être inscrit.

La fin du temps de jeu est signalée par un témoin visible sur le tableau et par un signal sonore puissant.

Le tableau d'affichage peut être protégé par un filet.





Dans le cas de l'installation dans l'aire de jeu, le tableau d'affichage peut être protégé par un filet ou une paroi transparente contre les chocs violents de ballon.

145.3.4.1 Obligations d'affichage sur le tableau électronique et l'équipement de la table de marque pour les rencontres de LNH (D1 et ProLigue)

Affichage sur le tableau électronique à partir du premier septembre 2025 :

- L'affichage des temps de pénalités par joueur, pour 3 joueurs simultanément par équipe et pour chacune des équipes est obligatoire pour les rencontres de D1M – D2M.
- L'affichage du nom de chaque équipe (club) est obligatoire pour les rencontres de D1M – D2M.
- L'affichage du numéro et du nom des joueurs est obligatoire pour les rencontres de D1M – D2M. Cet affichage peut ne pas être permanent durant la rencontre.

Équipement de la table de marque :

- A partir du 1er septembre 2024, un système de buzzer temps mort sera obligatoirement mis à la disposition des équipes pour les rencontres de LNH (D1).

Une équipe peut demander le temps mort d'équipe directement en appuyant sur un buzzer sur un appareil électronique au lieu d'utiliser les cartons verts.

Le buzzer est directement connecté au système officiel du panneau d'affichage et le fait d'appuyer sur le buzzer entraînera directement l'arrêt du temps. Pour signaler le temps mort d'équipe à toutes les parties, celui-ci est également indiqué par un signal audio.

Les règles générales sur le nombre de temps morts d'équipe s'appliquent et un temps mort d'équipe ne peut être demandé que si l'équipe concernée est en possession du ballon.

Seuls les officiels d'équipe sont autorisés à demander un temps mort d'équipe.

En cas d'erreur ou d'utilisation incorrecte du système électronique de temps mort d'équipe, les règles suivantes s'appliquent :

1. Lorsqu'une équipe demande un temps mort d'équipe alors que l'équipe adverse est en possession du ballon, la décision suivante est prise et la sanction suivante est prononcée :

- a. Sanction progressive à l'encontre de l'officiel d'équipe qui a demandé le temps mort d'équipe en appuyant sur le buzzer (voir, toutefois, le point 9).
- b. Jet de 7 mètres pour l'équipe en possession du ballon.
- c. L'équipe qui a provoqué le temps mort d'équipe incorrect perdra un (1) temps mort d'équipe (le nombre total de temps morts d'équipe sera réduit d'un).

2. Lorsqu'une équipe demande un temps mort d'équipe alors que l'équipe adverse est en possession du ballon et il y a une occasion manifeste de but, la décision suivante est prise et la sanction suivante est prononcée :

- a. Disqualification en vertu de la règle 8 :10b (cartons rouge et bleu) à l'encontre de l'officiel d'équipe qui a demandé le temps mort d'équipe en appuyant sur le buzzer (voir, toutefois, le point 9).
- b. Jet de 7 mètres pour l'équipe en possession du ballon.





c. L'équipe qui a provoqué le temps mort d'équipe incorrect perdra un (1) temps mort d'équipe (le nombre total de temps morts d'équipe sera réduit d'un).

3. Si les situations décrites aux points 1, 2, 6 ou 8 se produisent pendant les 30 dernières secondes du match, l'officiel d'équipe responsable aura le droit de choisir entre un jet de 7 mètres ou le maintien de la possession du ballon. S'il est décidé de reprendre le jeu par un jet franc, le match reprend à l'endroit où se trouvait le ballon au moment de l'interruption.

4. Lorsqu'une équipe demande un temps mort d'équipe immédiatement après avoir perdu la possession du ballon et lorsqu'il est évident qu'il ne s'agissait pas d'une action intentionnelle, la décision suivante est prise :

a. L'équipe qui a provoqué le temps mort d'équipe incorrect perdra un (1) temps mort d'équipe (le nombre total de temps morts d'équipe sera réduit d'un).

b. Une décision technique sera prise en fonction de la situation sur le terrain au moment de l'interruption.

5. Lorsqu'une équipe demande un temps mort d'équipe alors qu'elle est en possession du ballon dans l'une des situations suivantes :

a. Un quatrième (4e) temps mort d'équipe est demandé.

b. Un deuxième (2e) temps mort d'équipe est demandé au cours des cinq (5) dernières minutes du match.

c. Un troisième (3e) temps mort d'équipe est demandé au cours du même mi-temps.

d. Un temps mort d'équipe est demandé au cours de la prolongation.

e. Un deuxième (2e) temps mort d'équipe est demandé au cours d'une même attaque.

Dans les cas susmentionnés, les décisions suivantes sont prises :

Si le ballon était en jeu au moment de l'arrêt du jeu, la décision suivante est prise et la sanction suivante est prononcée :

a. Sanction progressive à l'encontre de l'officiel d'équipe qui a demandé le temps mort d'équipe en appuyant sur le buzzer (voir, toutefois, le point 9).

b. Le match reprend par un jet franc pour l'équipe adverse.

Si le ballon était hors-jeu au moment de l'arrêt du jeu, la décision suivante est prise et la sanction suivante est prononcée :

a. Sanction progressive à l'encontre de l'officiel d'équipe qui a demandé le temps mort d'équipe en appuyant sur le buzzer (voir, toutefois, le point 9).

b. Le match reprend par le jet qui aurait dû être exécuté avant l'arrêt.

Dans les cas 5c et 5e, l'équipe qui a provoqué le temps mort d'équipe incorrect perdra un (1) temps mort d'équipe (le nombre total de temps morts d'équipe sera réduit d'un).

6. Si l'une des situations décrites au point 5 se produit alors que l'équipe adverse est en possession du ballon, la décision sera prise conformément à la règle 8 :10b et un jet de 7 mètres est accordé à l'équipe en possession du ballon.





7. Si le buzzer est actionné par accident, il n'y aura pas de sanction pour la personne qui a actionné le buzzer. Le match reprend par le jet qui correspondait à la situation sur le terrain au moment de l'arrêt du jeu.

8. Lorsqu'un joueur demande un temps mort d'équipe en appuyant sur le buzzer, la décision suivante est prise et la sanction suivante est prononcée :

a. Sanction individuelle à l'encontre du joueur fautif conformément aux règles 4 :6 ou 8 :10b, en fonction de la situation qui se produit sur le terrain au moment de l'arrêt du temps de jeu.

b. Le match reprend par un jet franc pour l'équipe adverse, si l'équipe fautive était en possession du ballon au moment de l'arrêt du temps de jeu. Un jet de 7 mètres est accordé si l'équipe adverse était en possession du ballon au moment de l'arrêt du temps de jeu.

c. L'équipe qui a provoqué le temps mort d'équipe incorrect perdra un (1) temps mort d'équipe (le nombre total de temps morts d'équipe sera réduit d'un).

9. Si les délégués ou les arbitres ne peuvent pas identifier la personne qui a demandé le temps mort d'équipe incorrect, l'officiel d'équipe responsable sera sanctionné conformément aux sanctions susmentionnées.

10. En cas de panne technique du système électronique de temps mort d'équipe, un officiel d'équipe peut demander un temps mort d'équipe en s'approchant de la table de la direction du match et en faisant sa demande oralement. Le moment où l'on appuie sur le buzzer est valable pour le temps de la demande de temps mort d'équipe.

- A partir du premier septembre 2025 :
 - Le rappel des temps d'exclusion remplacera les chevalets et papiers.
 - Le pupitre permettra la reprise du signal pour les besoins médias (LNH - clubs – espace VIP et médias).

145.3.5

Le revêtement de sol doit être conforme à la norme européenne NF EN 14 904 (se substituant à la norme française NFP 90 203 depuis le 28/02/2008) sur les critères d'absorption de chocs, de glissance, de déformation verticale et de rebond de balle. Il doit être constitué de matériaux résistants et souples. Il doit être parfaitement plan, sans saillie ni aspérité. Le support sur lequel le revêtement est posé doit être conforme à la norme NFP 90 202.

145.4

Le terrain de plein air

Ce terrain doit répondre aux obligations de sécurité en particulier de dégagements et de fixation au sol des buts. Ces règles de sécurité sont identiques à celles d'un terrain en salle. Les sols en enrobés ou revêtement similaire sont exceptionnellement tolérés, bien qu'ils ne correspondent plus aux exigences d'une pratique sportive de compétition. Il n'est pas donné de classement pour ce type de terrain.

Tous poteaux ou poutrelles supportant la toiture devra se trouver au minimum à un mètre de l'aire de jeu, avec protection obligatoire sur 2 mètres de hauteur ou, à 2 mètres du terrain.





145.5 Le terrain de minihandball

145.5.1 Le terrain

Il mesure entre 18 m et 25 m en longueur et entre 15 m et 18 m en largeur. Il est recommandé de prendre les plus grandes dimensions possibles surtout en largeur. Dans le cas de l'implantation de deux terrains en largeur sur un terrain normal (40 x 20), les lignes de but « Minihandball » correspondent aux lignes de remise en jeu du grand terrain. Les lignes de remise en jeu « Minihandball » sont à 1 m minimum de la ligne de but et de la ligne médiane du grand terrain.

145.5.2 La surface de but

Elle est tracée en 1/2 cercle à 5 m du milieu des buts.

145.5.3 Les buts

Ils mesurent 2,40 m de large et 1,70 m de haut (dimensions intérieures) avec filet ; ils doivent répondre aux normes de sécurité en vigueur. Un système de fixation au sol est recommandé, si possible par fourreau.

145.5.4 Le tracé

Les lignes de Mini-handball mesurent 2 cm de largeur. Il n'y a pas de ligne médiane, pas de ligne de jet franc, pas de ligne de jet de 7 m. Elles sont de toute façon de couleur différente des tracés existants.

145.6 Les terrains extérieurs

La mise à la disposition du public d'équipements adaptés à une pratique libre, simplifiée et nouvelle est un objectif stratégique pour le Handball, afin de lui permettre de jouer son rôle d'acteur incontournable de l'animation locale et du renforcement du lien social dans les communes. La mise en œuvre par la fédération d'un plan pluri annuel d'équipements extérieurs répond à ce besoin. Il vise la construction de nombreux terrains de plein air d'ici à 2024. Dans ce contexte, il est indispensable d'enrichir nos règlements de conseils sur ce thème, bien qu'il ne soit pas prévu pour l'instant de donner de classement pour ces équipements.

145.6.1 Le Hand à 4

Nos nouvelles pratiques s'inscrivent dans un chemin accessible à tous et à toutes, ludique, de plein air, avec des contraintes limitées et un champ d'expression total à l'extérieur. Le hand à 4 permet de jouer facilement au handball tout près de chez soi : « Je viens avec mes copains et mes copines et on se fait un petit match. ».

Le terrain évite les zones humides. Les surfaces stabilisées en matériaux durs peuvent être envisagées, mais elles nécessitent un travail préparatoire de scarification pour éviter que les eaux stagnent.

La proximité de blocs sanitaires, d'une zone de stationnement pour véhicules, celles d'un point de ramassage des déchets, d'un point d'eau et d'une couverture réseau pour les appels d'urgence peuvent s'avérer utiles. Un raccordement électrique permettra l'éventuel éclairage pour un usage nocturne.

Dimensions : l'espace de jeu Hand à 4 mesure 27mx12m, avec un espace de sécurité de 3m autour du terrain.

Bordurage : le terrain doit être borduré pour recevoir la clôture, soit un grillage qui préservera la qualité, et évitera la dispersion des ballons. La clôture mesure au moins 2m de haut et pare-ballons jusqu'à 5m. L'entrée permettra aux personnes à mobilité réduite de pouvoir entrer et circuler sur le site.





Équipement : Une paire de buts de 2,4mx1,7m. Les lignes de délimitation peuvent s'adapter au besoin d'hétérogénéité (rectilignes, demi-cercle, en trapèze). Des équipements annexes sont possibles (stockage du matériel, sanitaires, bancs, électrique, bac avec arrivée d'eau, afin de garantir une bonne hygiène sur le terrain...).

Des technologies durables peuvent permettre une réduction des coûts de fonctionnement (panneaux solaires sur les toits des bâtiments annexes, récupérateur d'eau pour les sanitaires...).

145.6.2

Le Beach handball

Le beach handball touche un nouveau public. Cette activité dynamique, ludique, dans un contexte agréable, présente de nombreux atouts pour attirer ceux qui souhaitent avant tout prendre du plaisir en pratiquant.

Le terrain évite les zones humides. Les surfaces stabilisées en matériaux durs peuvent être envisagées, mais elles nécessitent un travail préparatoire de scarification pour éviter que les eaux stagnent.

La proximité de blocs sanitaires, d'un parking pour véhicules, celles d'un point de ramassage des déchets, d'un point d'eau et d'une couverture réseau pour les urgences peuvent s'avérer utiles. Un raccordement électrique permettra l'éventuel éclairage.

Dimensions : l'espace de jeu Beach HB mesure 27mx12m, avec un espace de sécurité de 3m autour du terrain.

Bordurage et géotextile : le terrain doit être borduré pour recevoir la clôture et fixer le géotextile déroulé au fond du terrassement pour éviter le mélange du sable avec le matériau du sol.

Sable : L'épaisseur du sable doit être de 40 cm. Au-dessus, le terrain sera trop dur. En dessous, il n'y aura pas assez de sable. La granulométrie du sable devra être de 0,3mm. C'est le sable sédimentaire, idéal pour la pratique sportive, qui est recommandé, car il permet un drainage naturel.

Un nettoyage périodique par ratissage du sable éliminera les corps étrangers. L'utilisation de motoculteur évitera un tassement des couches supérieures. Un nettoyage annuel mécanique et biologique en profondeur évitera tout risque de contaminations.

Clôture : Un grillage autour du terrain le préservera et évitera la dispersion des ballons, sur une hauteur d'au moins 2m et les pare-ballons jusqu'à 5m. Deux entrées dont l'une doit être assez grande (2 ou 3m) pour laisser entrer les machines d'entretien.

Équipement : Une paire de buts de Beach 3mx2m avec fixations à ensabler et des lignes de délimitation sans partie émergente. Des équipements annexes sont possibles (stockage du matériel, sanitaires, bancs, électrique, bac avec arrivée d'eau...).

Des technologies durables peuvent permettre une réduction des coûts de fonctionnement (panneaux solaires sur les toits des bâtiments annexes, récupérateur d'eau pour les sanitaires...). Les personnes à mobilité réduite doivent pouvoir entrer et circuler sur le site.

146

CLASSEMENT

146.1

Principe

Le classement, qui constitue la reconnaissance officielle de la conformité d'une installation aux règles fédérales est une démarche incontournable préalable à la pratique du handball en compétition.

Il est attribué, sur présentation d'un dossier spécifique, par la commission nationale des statuts et de la réglementation – division Équipements.





Ce dossier est établi par le club concerné utilisateur de l'équipement, ou, en l'absence de club résident, par la ligue concernée, selon une procédure informatique adaptée.

En premier lieu, il appartient au club, en relation avec le propriétaire ou le gestionnaire de la salle, de saisir directement par la procédure informatique l'ensemble des informations relatives aux caractéristiques de l'installation. Ces informations doivent ensuite être validées par le responsable « Équipements » territorial **qui proposera une classification à la commission Equipement Fédérale**.

La saisie de ces informations est une condition préalable obligatoire à l'établissement de la fiche de demande de classement.

146.2

Dossier

Le dossier de demande de classement comprend :

1) La fiche de demande de classement préétablie à partir des informations saisies dans le système informatique fédéral, et complétée par le relevé de l'éclairage aux points indiqués et par les dimensions des zones de sécurité.

Cette fiche est transmise obligatoirement par courrier électronique à la ligue régionale concernée et, seulement pour les demandes relatives à des salles de classe 1 dans lesquelles doivent évoluer des clubs de LNH, LFH et ProD2 ainsi qu'à des salles de classe 1 ou 2 dans lesquelles doivent évoluer des clubs de D2 féminine sous statut VAP, à la FFHandball.

2) Les plans de l'installation, comprenant :

— un plan d'ensemble représentant l'aire de jeu avec son tracé, les dégagements, les tribunes et leur accès, et tous les locaux annexes,

— une coupe du bâtiment suivant les axes longitudinal et transversal du terrain,

— un plan de détail des vestiaires et douches,

3) le rapport d'essai de la couche support du revêtement de sol selon la norme NF P 90202,

4) le rapport d'essai en laboratoire selon la norme EN 14904 du revêtement de son devant être installé,

5) le rapport d'essai sur site du revêtement de sol par un laboratoire accrédité,

6) **Un arrêté municipal autorisant l'ouverture au public pour un ERP.**

Pour les demandes relatives à des salles de classe 1 dans lesquelles doivent évoluer des clubs de LNH, LFH et ProD2 ainsi qu'à des salles de classe 1 ou 2 dans lesquelles doivent évoluer des clubs de D2 féminine sous statut VAP, ces documents sont transmis directement à la commission nationale des statuts et de la réglementation – division Équipements.

Pour les autres demandes, ces documents sont transmis à la ligue régionale concernée, qui, après vérifications, les transmet au responsable de secteur de la commission nationale des statuts et de la réglementation – division Équipements.

Dans tous les cas, ils doivent être accompagnés :

— d'une copie de la fiche de demande de classement mentionnée en 1), dûment datée et signée par le président du club (avec tampon du club),

— du rapport de visite et des propositions éventuelles du responsable « Équipements » territorial, datés et signés.

146.3

Décision

Après vérification finale par la commission nationale des statuts et de la réglementation – division Équipements, et sous réserve de la conformité du dossier, un numéro national de classement est attribué et notifié au demandeur par la FFHandball.





Le classement fédéral attribué pourra être différent de celui demandé dès lors que toutes les conditions requises pour le niveau demandé ne sont pas remplies.

146.4 Suspension du classement fédéral

En cas de constatation ultérieure et reconnue fondée sur l'état défectueux d'une salle classée ne permettant plus le déroulement de compétitions dans des conditions d'hygiène, de sécurité **pour les utilisateurs**, la commission nationale des statuts et de la réglementation – division Équipements pourra suspendre le classement de la salle et :

— soit imposer que les rencontres prévues dans cette salle se déroulent dans une salle alternative durant la suspension,

— soit autoriser par dérogation les rencontres à se dérouler dans la salle concernée.

Dans les deux cas, la mise en conformité devra être réalisée **dans les plus brefs délais**.

La suspension ne sera levée qu'après une nouvelle visite par une personne mandatée par la commission.

146.5 Mise en conformité

a) Si, après classement fédéral, des détériorations ou modifications se produisent dans l'état d'une salle, ou à ses aménagements accessoires, ne permettant plus le déroulement de compétitions dans des conditions d'hygiène, de sécurité et de loyauté satisfaisantes, le club utilisateur de cette salle :

— informe la FFHandball s'il s'agit d'une salle de classe 1 dans laquelle doit évoluer une équipe du secteur professionnel (D1 masculine et féminine, D2 masculine, D2 féminine sous statut Voie d'accès au professionnalisme),

— informe la Ligue régionale dont il dépend dans les autres cas.

La Commission nationale des statuts et de la réglementation – division Équipements pourra alors soit suspendre le classement fédéral, soit accorder une dérogation en attendant une mise en conformité.

La mise en conformité devra être réalisée **dans les plus brefs délais**.

b) À la suite de l'accès à un niveau de compétition nécessitant un classement de niveau supérieur, une dérogation expresse formellement demandée par le club pourra être accordée par la commission nationale des statuts et de la réglementation – division Équipements, dans l'attente d'une mise en conformité de la salle avec les obligations exigées par le nouveau niveau de compétition.

146.6 Reconduction de classement

a) Les salles de classe I et II doivent obligatoirement faire l'objet d'une reconduction de classement tous les 5 ans.

Toutes les conditions exigées lors du classement initial doivent être respectées lors de la reconduction. Si ces conditions ne sont plus respectées, la reconduction est suspendue jusqu'à la mise en conformité.

b) Les salles de classe 3 et 4 doivent faire l'objet d'une reconduction de classement lorsque des travaux importants sont réalisés dans le volume de l'aire de jeu.

Dans les deux cas, la procédure de demande de reconduction de classement est identique à celle d'une demande initiale de classement.

147

— — —

Réservé.



148 DISPOSITIONS PARTICULIÈRES

148.1 La sécurité des joueurs

Elle doit faire l'objet d'une attention toute particulière.

Les dégagements le long des lignes de remise en jeu et derrière les lignes de buts sont des mesures minimales. Ils doivent donc être respectés scrupuleusement et libres de toute proéminence. Toutes les arêtes et murs doivent être revêtus d'une protection (mousse par exemple).

Pour les salles ayant un espace d'évolution inférieur à 2 m derrière la ligne de but, les murs doivent obligatoirement être traités de manière à absorber les chocs sur une hauteur minimale de 2 m sur toute la largeur du terrain.

Mais la sécurité, c'est aussi éviter le traumatisme à long terme comme la nature des sols peut en être la cause.

Des bilans médicaux effectués sur des joueurs de différents niveaux, ayant une pratique de plusieurs années, démontrent que les microtraumatismes lombaires, les entorses du genou ou de la cheville, sont souvent la conséquence de sols non conformes à la norme NF-EN 14904.

148.2 La notion de hauteur libre

Une hauteur libre de 7 m doit être absolument respectée au-dessus de l'espace de jeu.

148.3 Éclairage

Les mesures doivent être prises à 1 m du sol.

148.4 Vestiaire de juges-arbitres

Chaque vestiaire de juge-arbitre doit être pourvu d'une douche et avoir au moins 6 m² et devra être pourvu d'une table et d'une ou deux chaises.

148.5 Téléphone

Un téléphone, à disposition de tous les responsables est obligatoire dans chaque salle pour des raisons de sécurité. En cas de besoin, il doit permettre d'appeler directement les services d'urgence.

148.6 Local de contrôle antidopage / infirmerie

Ce local doit comporter :

— Un bureau meublé d'une table et de chaises, éventuellement d'un réfrigérateur (pour conserver les échantillons) et d'un raccordement téléphonique. Cette pièce, où le matériel de prélèvement sera déposé, devra fermer à clé.

— Une salle d'attente contiguë permettant d'accueillir les athlètes convoqués.

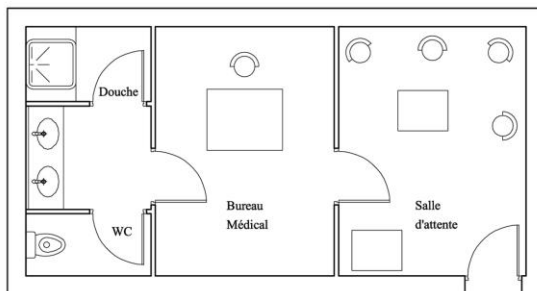
— Des sanitaires attenants si possible, permettant au médecin de s'isoler avec le sportif pour le recueil d'urine, comportant un W.C. indépendant, un lavabo avec les accessoires habituels (papiers, savon, serviette) et éventuellement une douche.

L'accès des locaux sera contrôlé, réservé aux sportifs et aux personnes habilitées à les accompagner.

Une signalétique permettra une localisation facile.

Lors d'un contrôle antidopage, l'organisation devra prévoir l'ouverture prolongée éventuelle des locaux destinés au contrôle.





148.7 Espace de convivialité

Les salles de sport doivent constituer un lieu de rencontres entre les spectateurs et les acteurs sportifs. À ce titre, il est souhaitable qu'ils disposent d'une ou plusieurs salles d'accueil situées à l'intérieur de l'enceinte sportive permettant en plus de cet accueil l'organisation de moments de convivialité entre tous les acteurs présents.

DECRET N° 97-646 DU 31 MAI 1997

Retrouver le Décret n° 97-646 du 31 mai 1997 relatif à la mise en place de services d'ordre par les organisateurs de manifestations sportives, récréatives ou culturelles à but lucratif (version en vigueur au 2 avril 2005) sur le site Legifrance :

<http://www.legifrance.gouv.fr/affichTexte.do?cidTexte=JORFTEXT000000201251&fastPos=1&fastReqId=1720580468&categorieLien=cid&oldAction=rechTexte>

RECOUVREMENT DES SOMMES DUES BARÈME DES DROITS BARÈME DES PÉNALITÉS FINANCIÈRES

149 RECOUVREMENT DES SOMMES DUES

149.1 Délai de règlement

149.1.1 Délai de règlement concernant les structures affiliées

Il est demandé à toute association sportive affiliée à la FFHandball, toute société sportive liée, toutes les ligues régionales et tous les comités départementaux, de produire à la fédération un document autorisant prélèvement et/ou virement (SEPA et RIB du compte concerné) concernant les mouvements de fonds avec la fédération.

Les factures émises par la fédération relatives à ces différentes structures seront réglées par prélèvement automatique bancaire, ou par tout autre moyen en l'absence de l'autorisation de prélèvements, avec un délai de trente jours fin de mois (date de facturation).

En cas de difficulté passagère de trésorerie, il sera autorisé de différer un prélèvement par une demande faite par écrit (courriel) auprès du service financier au moins vingt jours avant l'échéance.





Les avoirs auprès des différentes structures en lien avec la Fédération sont réglés par virement bancaire à trente jours fin de mois (date de facturation), dès lors que ladite structure a une situation financière créditrice au regard de la fédération.

149.1.2 Délai de règlement concernant les juges-arbitres internationaux

Le versement des indemnités des juges arbitres nationaux, peuvent donner lieu à des charges sociales, en cas de dépassement du plafond d'exonération sur les montants perçus par ces juges arbitres nationaux. Ces charges sont réglées directement à l'URSSAF par la fédération.

Le service financier établit les factures sur la part salariale à devoir auprès des juges arbitres concernés. Il est demandé à ces derniers, afin de faciliter les opérations comptables, de produire au bénéfice de la fédération une autorisation de prélèvement sur leur compte bancaire : un mandat SEPA avec le RIB en lien avec celui-ci.

149.2 Retard de paiement

149.2.1 Pour les clubs

En cas de non-respect des dispositions précitées, une première relance est effectuée par courriel. Une nouvelle relance est adressée par tout moyen permettant de prouver la réception de cette nouvelle relance, au club toujours débiteur auprès de l'instance fédérale, dans le délai maximum d'un mois à compter de l'envoi de la première relance. Les frais d'affranchissement au tarif en vigueur à la Poste sont automatiquement portés au compte du club. Si toutefois le club ne s'est toujours pas mis en règle quatorze jours après la réception de la seconde relance, le trésorier peut pénaliser le club :

- immédiatement de -1 point au classement,
- si le club reste toujours débiteur après un nouveau délai d'un mois : de -2 points supplémentaires au classement.

C'est l'équipe première du club qui est sanctionnée.

Si le club débiteur auprès de la FFHandball est un club régional ou départemental, la sanction est appliquée au niveau de l'instance concernée.

Si le club est débiteur auprès de la ligue, la règle s'applique au niveau régional ou départemental.

Le trésorier de chaque instance fédérale notifie à l'intéressé et informe le président de la commission d'organisation des compétitions pour application.

En cas de non-paiement des licences ou des mutations, le trésorier de la ligue peut demander l'application du présent article auprès de la commission nationale d'organisation des compétitions dans le cas où le club évolue au niveau national. Dans cette hypothèse, la ligue doit fournir toutes les pièces justificatives dans un délai de huit jours ouvrés.

149.2.2 Pour les juges-arbitres internationaux

Une première relance est effectuée. Une nouvelle relance est adressée par tout moyen permettant de prouver la réception de cette relance, au juge arbitre toujours débiteur auprès de l'instance fédérale, dans le délai maximum d'un mois à compter de l'envoi de la première relance. Les frais d'affranchissement au tarif en vigueur à la Poste sont automatiquement portés au compte du juge arbitre. Si toutefois le juge arbitre ne s'est toujours pas mis en règle quatorze jours après la réception de la seconde relance, le trésorier peut demander à la CNA de procéder à une mesure administrative conformément à son règlement intérieur.





149.2.3

Pour les ligues et les comités défilants

Les ligues et les comités qui ne sont pas en règle avec la trésorerie de la Fédération française de handball ne peuvent pas participer aux délibérations de l'assemblée générale fédérale.

150

DROITS DE CONSIGNATION

Les montants des droits de consignation prévus par le Règlement d'examen des réclamations et litiges sont fixés, chaque année, par l'assemblée générale fédérale. Ils figurent dans le *Guide financier*.

151

DROITS D'AFFILIATIONS ET D'ENGAGEMENTS

151.1

Les barèmes des droits d'affiliation et de ré-affiliation et des fournitures fédérales sont fixés, chaque année, par l'assemblée générale fédérale. Ils figurent dans le *Guide financier*.

151.2

Les barèmes des droits d'engagement dans les différentes compétitions sont fixés par les assemblées générales des instances concernées.

152

PÉNALITES FINANCIÈRES

Les montants des pénalités financières, et notamment, celles liées à l'organisation des compétitions, à l'organisation des matches de sélection et des rencontres amicales, sont fixés chaque année par l'assemblée générale de la FFHandball. Ils figurent dans le *Guide financier*. Sauf en matière disciplinaire, les ligues régionales et les comités départementaux peuvent aménager le tableau des sanctions en ce qui concerne le montant des pénalités financières, sans pouvoir cependant dépasser les montants plafonds fixés par l'assemblée générale de la FFHandball et mentionnés dans le *Guide financier*.

AUTRES INTERDICTIONS

153

INTERDICTION DE L'ALCOOL

Indépendamment des dispositions législatives relatives à la vente et à la distribution de boissons alcoolisées dans les enceintes sportives et des règles éventuelles édictées par l'autorité administrative régissant les conditions d'utilisation d'une enceinte sportive¹, la présence de boissons alcoolisées dans

¹ Article 3335-4 du code de la santé publique : *La vente et la distribution de boissons des groupes 3 à 5 définis à l'article L.3321-1 est interdite dans les stades, dans les salles d'éducation physique, les gymnases et d'une manière générale, dans tous les établissements d'activités physiques et sportives.*

Des dérogations peuvent être accordées par l'autorité administrative compétente pour des installations qui sont situées dans des établissements classés hôtels de tourisme ou dans des restaurants.

Sous réserve des décisions de justice passées en force de chose jugée, le maire peut, par arrêté, et dans les conditions fixées par décret, accorder des autorisations dérogatoires temporaires, d'une durée de quarante-huit heures au plus, à l'interdiction de vente à consommer sur place ou à emporter et de distribution des boissons du troisième groupe sur les stades, dans les salles d'éducation physique, les gymnases et les établissements d'activités physiques et sportives définies par la loi n° 84-610 du 16 juillet 1984 relative à l'organisation et à la promotion des activités physiques et sportives, en faveur :





l'espace de compétition, défini à l'article 145.2 des présents règlements, ainsi qu'à la table de marque et sur les bancs des deux équipes, qu'elles se trouvent dans des contenants ouverts ou fermés et qu'elles soient consommées ou non, est interdite :

- lors des compétitions ;
- lors des rencontres amicales et loisirs ;
- lors des entraînements.

Tout manquement à cette interdiction est susceptible de justifier l'engagement de poursuites disciplinaires et l'application d'une sanction dans les conditions fixées par le règlement disciplinaire fédéral.

*a) Des associations sportives agréées conformément à l'article L.121-4 du code du sport et dans la limite des dix autorisations annuelles pour chacune desdites associations qui en fait la demande ;
(...).*





Annexes

Fig. 1. La salle de handball (exemple d'une salle réglementaire fédérale)

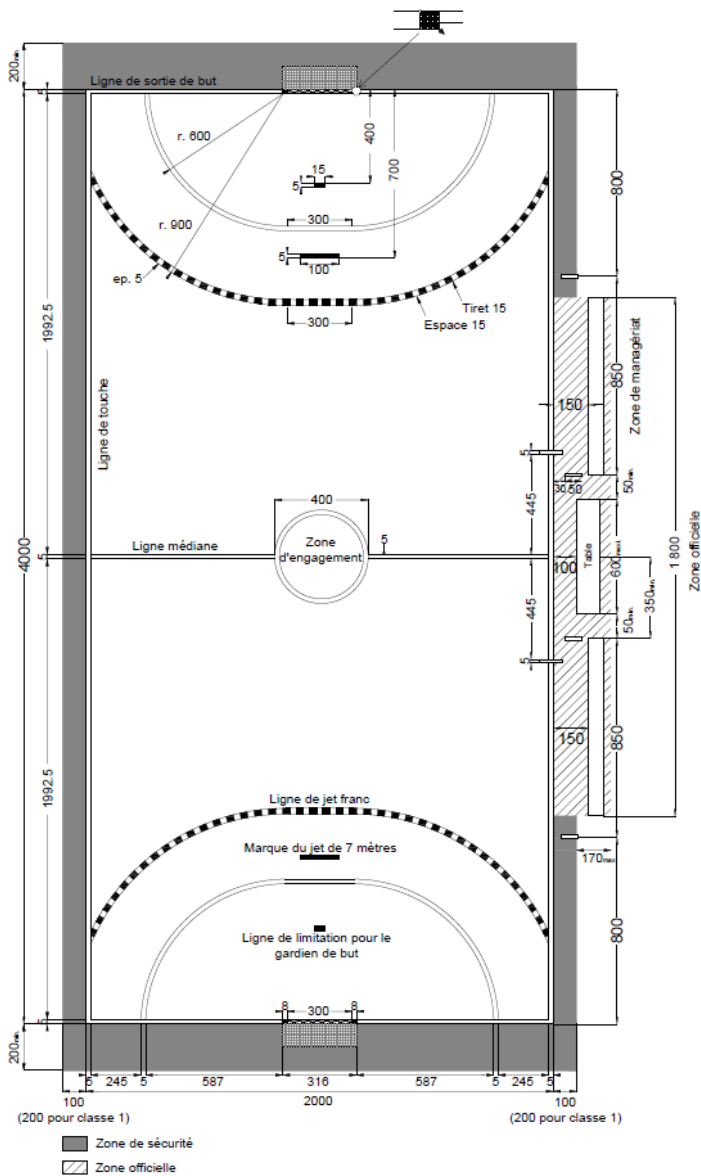




Fig. 2. Les buts, les filets

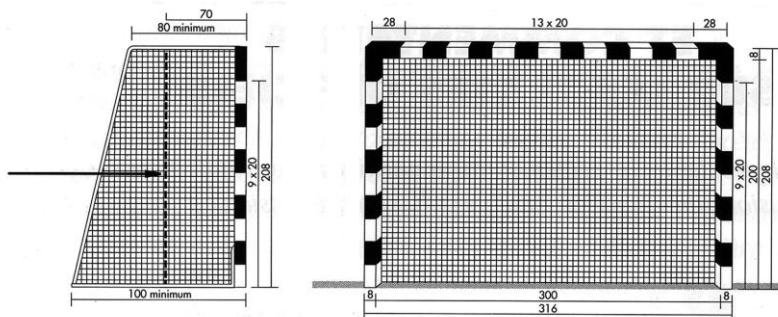


Fig. 3. Zone officielle avec estrade

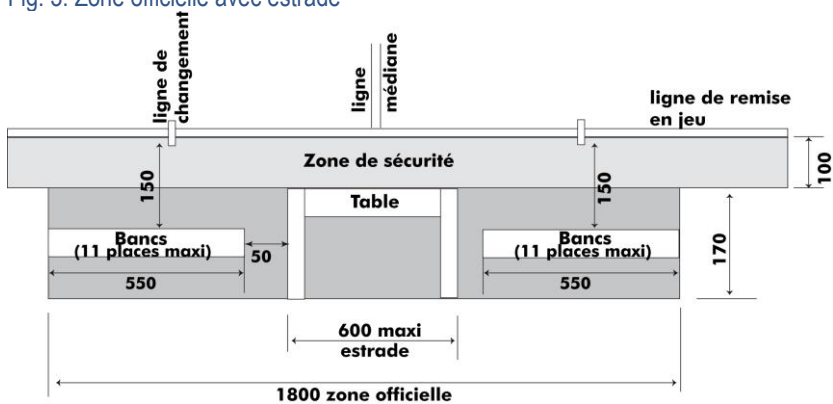




Fig. 4. Fixation des poteaux de buts par fourreaux

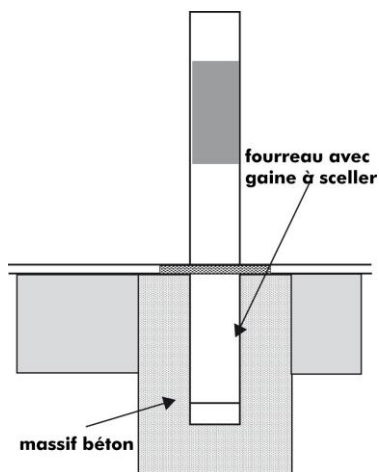
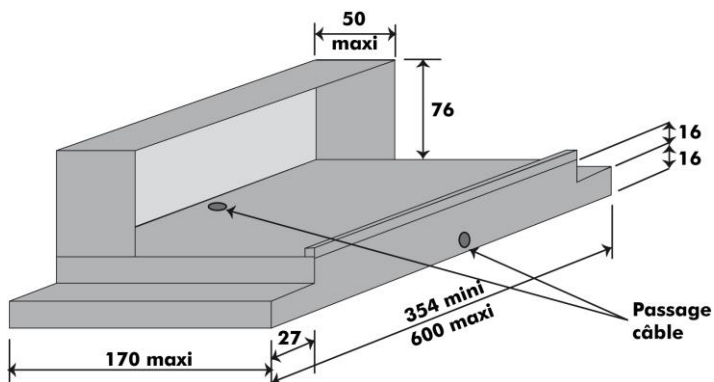




Fig. 5. Relevé de l'éclairage aux points indiqués ci-dessous

